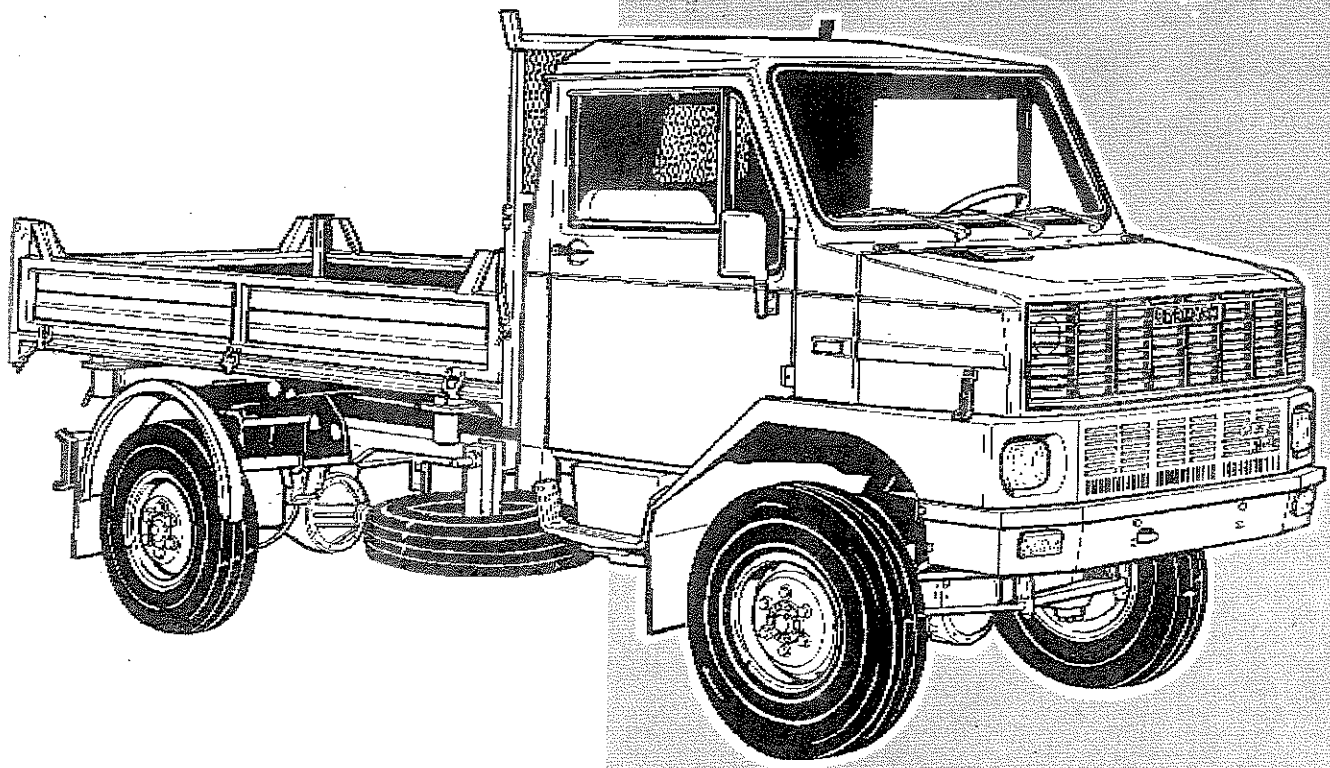


BREMACH

S.p.A.

VEICOLI

INDUSTRIALI



NGR

TGR

Catalogo parti di ricambio
NGR - TGR e derivati

Spare parts list for **NGR**
- TGR trucks and
derived types

Ponte anteriore (struttura portante)	
Ponte anteriore (struttura portante)	

GRUPPO 30

Sospensione anteriore	
Barra stabilizzatrice anteriore	
Barra stabilizzatrice anteriore	
Sospensione posteriore	
Barra stabilizzatrice posteriore	
Cerchi e ruote	

GRUPPO 40

Impianto frenante anteriore	
Freno a disco	
Impianto frenante posteriore	
Freni a tamburo	
Tiranteria freno a mano	

GRUPPO 50

Volante e comandi	
Idroguida/piantone sterzo	
Idroguida/comando alle ruote	
Idroguida/servoattuatore idraulico	
idroguida/connessioni idrauliche	

GRUPPO 60

Cabina semplice	
Cabina doppia	
Portiera anteriore dx e sx	
Vetri e guarnizioni per portiera	
Portiere laterale dx	
Componenti vari cabina singola	
Componenti vari cabina doppia	
Vetri e guarnizioni cabina singola	
Vetri e guarnizioni cabina doppia	
Rivestimenti interni cabina singola	
Rivestimenti interni cabina doppia	
Allestimenti interni cabina	
Allestimenti interni cabina (cruscotto)	
Pedaliera e gruppo poggiatesta	
Sedili e cinture di sicurezza (2 posti anteriore)	
Sedili e cinture di sicurezza (3 posti anteriori)	
Sedili e cinture di sicurezza (3 posti anteriori)	
Insonorizzazione vano motore	
insonorizzazione cabina	
Tergicristallo e lavacrystallo	

GRUPPO 70

Comandi riscaldamento	
Comandi riscaldamento - Condizionatore	

GRUPPO 80

Comando di presa di forza sul cambio	
--	--

Front axle (cerryng structure)	TAV. 20.221
Front axle (cerryng structure)	TAV. 20.222

GROUP 30

Front-wheel suspension	TAV. 30.11
Front main anti-roll bar	TAV. 30.121
Front main anti-roll bar	TAV. 30.122
Rear-wheel suspension	TAV. 30.21
Rear main anti-roll bar	TAV. 30.22
Rims and wheels	TAV. 30.3

GROUP 40

Front braking system	TAV. 40.11
Disk brake	TAV. 40.111
Rear braking system	TAV. 40.12
Drum brake	TAV. 40.13
Parking brake linkage	TAV. 40.21

GROUP 50

Steering colon and driving controls	TAV. 50.11
HPS / steering colon	TAV. 50.12
HPS / wheel control	TAV. 50.13
HPS / servoactuator	TAV. 50.21
HPS / hidraulic connection	Tav. 50.22

GROUP 60

Simple cab	TAV. 60.11
Double cab	TAV. 60.12
Right and left door (front)	TAV. 60.131
Windows and door weather strips	TAV. 60.132
Right side door	TAV. 60.141
Simple cab various components	TAV. 60.151
Double cab various components	TAV. 60.152
Simple cab windows and gasket	TAV. 60.21
Double cab windows and gasket	TAV. 60.22
Simple cab inside panels	TAV. 60.31
Double cab inside panels	TAV. 60.32
Insert cab parts	TAV. 60.41
Cab instruments	TAV. 60.42
Pedal braket and foot rest assy	TAV. 60.43
Seats and safety belts (2 front seats)	TAV. 60.511
Seats and safety belts (3 front seats)	TAV. 60.512
Seats and safety belts (3 rear seats)	TAV. 60.52
Sound insulation in engine area	TAV. 60.61
Cab sound insulation	TAV. 60.62
Wiper-washer equipment	TAV. 60.7

GROUP 70

Heating controls	TAV. 70.1
Heating controls - Air conditioned	TAV. 70.2

GROUP 80

Power take-off control on the gearbox	TAV. 80.11
---	-----------------

INDICE**GRUPPO 0**

Motore-Frizione-Cambio
Motore-Frizione-Cambio
Motore-Frizione-Cambio
Motore-Frizione-Cambio
Supporto anteriore motore
Supporto posteriore motore
Tubazioni di scarico
Tubazioni di scarico
Filtro aria
Filtro aria
Vaso di espansione e tubazioni
Radiatore
Radiatore Maggiorato
Impianto combustibile
Comandi acceleratore

GRUPPO 10

Trasmissione 4x2
Alberi di trasmissione passo 260
Alberi di trasmissione passo 300
Riduttore ripartitore (albero superiore)
Riduttore ripartitore (albero intermedio)
Riduttore ripartitore (albero inferiore)
Riduttore ripartitore centrale (innesto avantreno)
Comando innesto ripartitore/riduttore (r=1:1,3)
Comando innesto ridotta (r=1:3)
Comando innesto avantreno
Supporti riduttore
Supporti riduttore
Supporti riduttore
Supporti riduttore
Assale posteriore
Assale posteriore
Assale anteriore
Assale anteriore
Assale anteriore
Differenziale posteriore
Differenziale posteriore
Differenziale anteriore
Differenziale anteriore
Scatola porta satelliti
Tiranteria bloccaggio differenziale posteriore
Tiranteria bloccaggio differenziale anteriore

GRUPPO 20

Ponte posteriore completo
Ponte posteriore (struttura portante)
Ponte anteriore completo
Ponte anteriore completo

INDEX**GROUP 0**

Engine-Friction clutch-Gearbox... TAV. 0.11
Engine-Friction clutch-Gearbox... TAV. 0.12
Engine-Friction clutch-Gearbox... TAV. 0.13
Engine-Friction clutch-Gearbox... TAV. 0.14
Front motor support..... TAV. 0.21
Rear motor support
Exhaust pipes..... TAV. 0.31
Exhaust pipes..... TAV. 0.32
Air filter
Air filter
Water reservoir and tube
Radiator..... TAV. 0.521
Oversite radiator..... TAV. 0.522
Fuel system
Accelerator controls

GROUP 10

4x2 main drive
Prop shafts weel base 260
Prop shafts weel base 300
Reduction gearbox (up shaft)
Reduction gearbox (center shaft)
Reduction gearbox (down shaft)
Reduction gearbox (forecarriage coupling)
Control of reduction gear box coupling (R=1:1,3)
Controls of reducer speed coupling (R=1:3)
Forecarriage coupling control
Reduction gear box supports
Reduction gear box supports
Reduction gear box supports
Reduction gear box supports
Rear axle
Rear axle
Front axle
Front axle
Front axle
Front axle
Rear differential
Rear differential
Front differential
Front differential
Planetary box
Rear differential interlock linkage
Front differential interlock linkage

GROUP 20

Complete rear axle
Rear axle (cerryng structure)
Complete front axle
Complete front axle

Presa di forza posteriore sul riduttore con pompa idraulica	Rear power take-off on reduction gear with hydraulic pump	TAV. 80.121
Presa di forza anteriore su motore	Front power take off on the engine	TAV. 80.131
Impianto Stanley	Stanley system	TAV. 80.14
Presa di forza posteriore su riduttore	Rear power take off on reduction gear box	TAV. 80.21
Comando presa di forza superiore	Rear power take-off control	TAV. 80.22
Riduttore a 20 rapporti e alberi di trasmissione	20 ratio-reduction gear and drive shafts	TAV. 80.23
Cassone ribaltabile trilaterale	Kipper	TAV. 80.31
Attivazione cassone ribaltabile	Dump assy	TAV. 80.311
Attivazione cassone ribaltabile (connessioni idrauliche)	Dump assy (hydraulic connections)	TAV. 80.312
Attivazione cassone ribaltabile (connessioni idrauliche)	Dump assy (hydraulic connections)	TAV. 80.313
Pistone e traverse del ribaltabile	Piston and cross members	TAV. 80.314
Cassone fisso	Fixed body	TAV. 80.32
Gancio di traino	Tow hook	TAV. 80.4
Barre laterali antincastro	Lateral guard rods	TAV. 80.5
Barra antincastro - paraurti	Anti-restraining bar-bumper	TAV. 80.6
Parafanghi e paraspruzzi	Wings and mudguard flaps	TAV. 80.7
Ruota di scorta e cassetta porta attrezzi	Spare wheel and tools box	TAV. 80.8
Attrezzi e accessori	Tools and fittings	TAV. 80.9

GRUPPO 90

Installazione batteria	Battery installation	TAV. 90.1
Treccia di massa motore	Engine earth connection cable	TAV. 90.2
Cablaggio anteriore e componenti elettrici	Front harness and electrical components	TAV. 90.3
Cablaggio posteriore e componenti elettrici	Rear harness and electrical components	TAV. 90.4

GROUP 90

**Gruppo
Group**



BREMACHMotore-Frizione-Cambio
Engine-Friction clutch-Gearbox

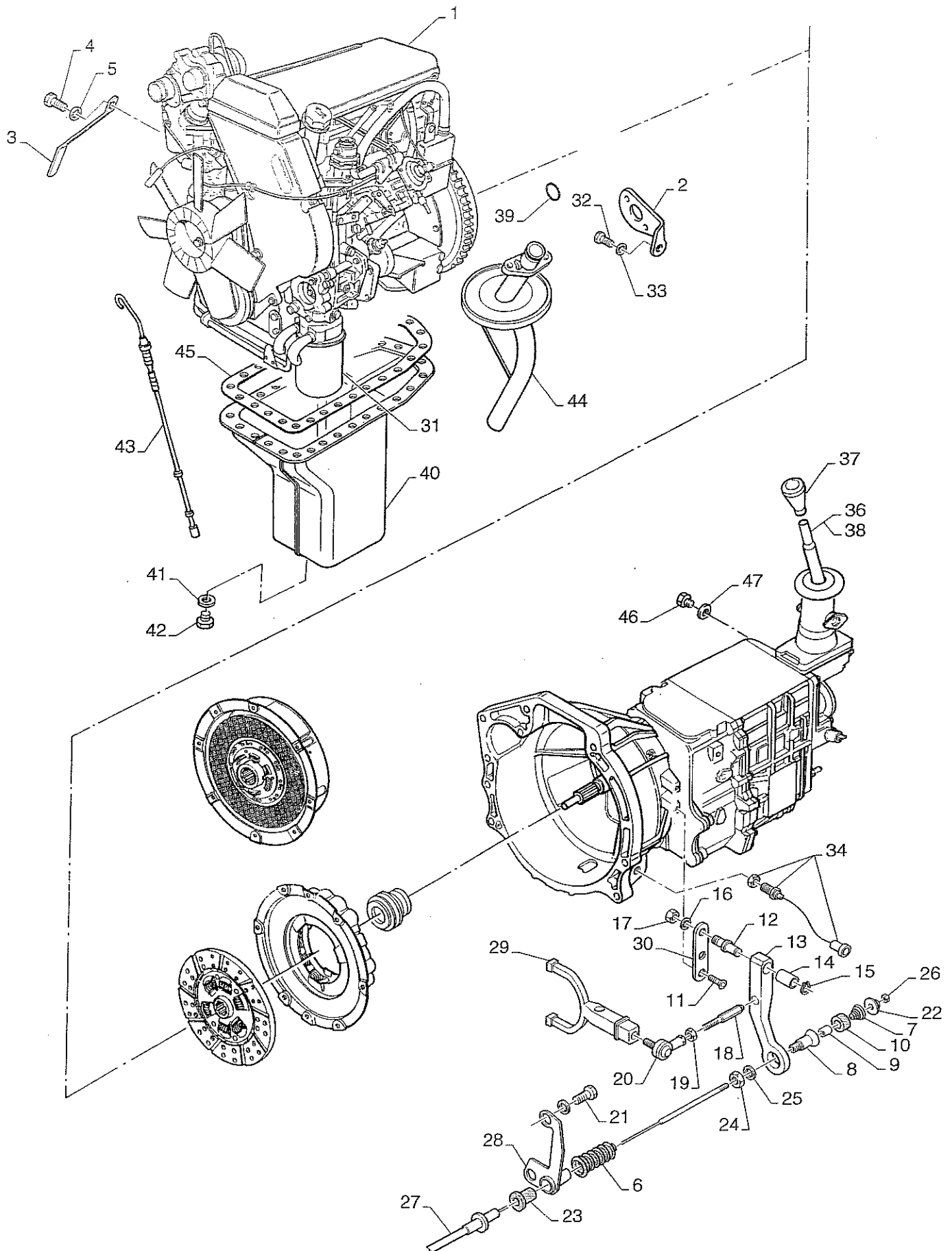
TAV.

Q1

Ed. 00/04

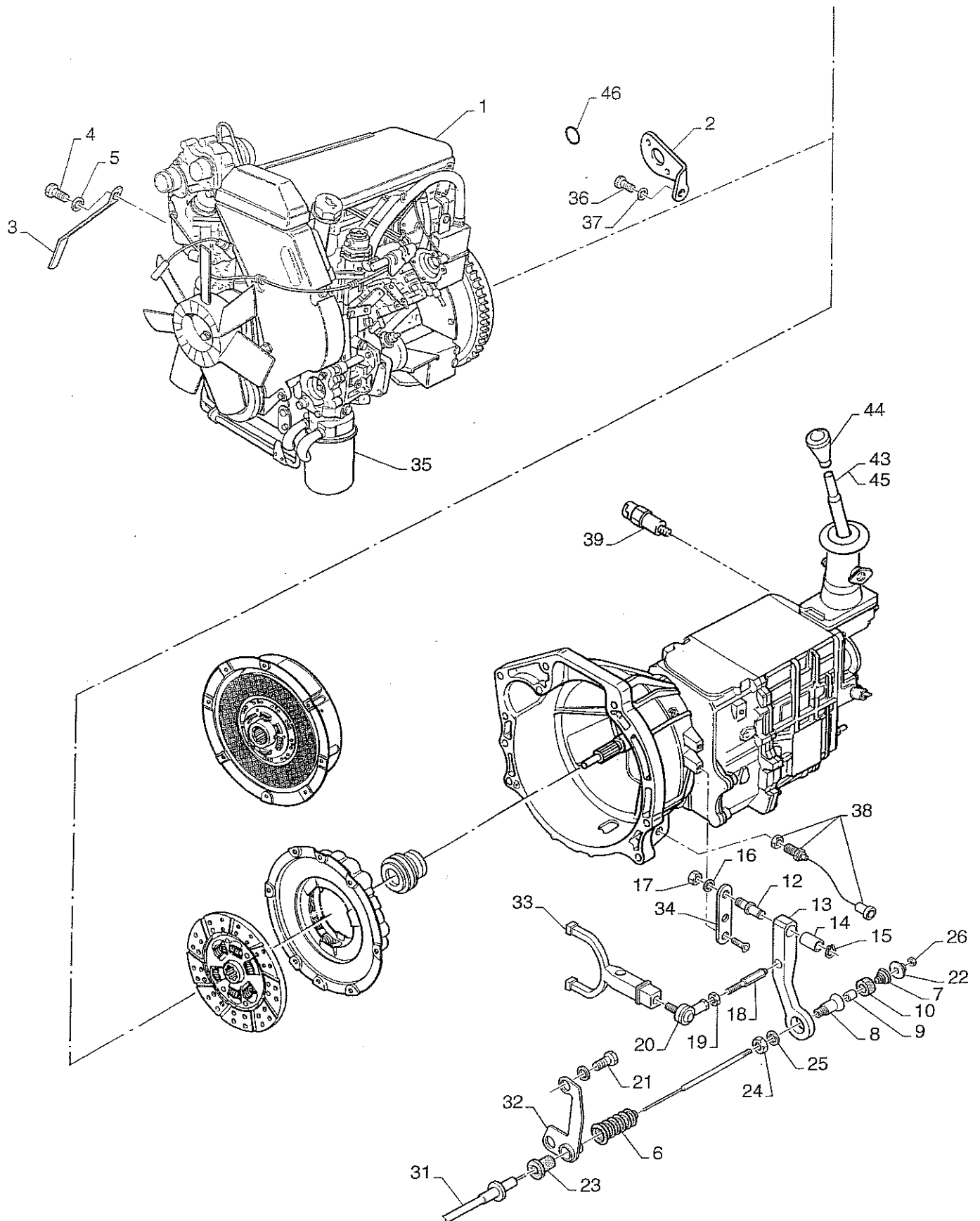
N. Pos.	COD.	DENOMINAZIONE	Q.ty	DESCRIPTION	Da matricola Serial number
1	90H1051	Motore aspirato E2 completo	1	Aspirated engine	200001
2	90H1006	Staffa sostegno motorino avviamento	1	Bracket	200001
3	90H3024	Staffa fissaggio tubi scambiatore acqua-olio	1	Bracket	200001
4	201020	Vite M8x16	1	Bolt	200001
5	203003	Rondella elastica 8x16x1,9	1	Washer	200001
6	90H1021	Cuffia protezione cavo frizione	1	Boot	200001
7	90h1022	Molla richiamo frizione	1	Spring	200001
8	90H1023	Perno richiamo frizione	1	Pin	200001
9	90H1024	Distanziale per richiamo frizione	1	Spacer	200001
10	90H1025	Boccola di gomma per frizione	1	Bushing	200001
11	201211	Vite M8x30 UNI 5833	2	Bolt	200001
12	90L5010	Perno leva frizione	1	Pin	200001
13	90L5012	Leva esterna comando frizione	1	Lever	200001
14	90L5013	Bronzina 16x18x20	1	Bush	200001
15	A9517	Seeger E16	1	Seeger	200001
16	203005	Rondella elastica 12x24x28	3	Washer	200001
17	202104	Dado M12 autobloccante UNI 7473	3	Self-locking nut	200001
18	90L5008	Perno spina comando frizione	1	Pin	200001
19	202004	Dado M8 UNI 5587-G8	1	Nut	200001
20	83573	Snodo destro IV10	1	Joint RH	200001
21	201081	Vite M12x50 UNI 5737-65	1	Bolt	200001
22	90H1026	Puntale richiamo frizione	1	Clutch return cap	200001
23	90H1009	Gommino per frizione	1	Rubber	200001
24	202202	Dado M10x1,25 H6 UNI 5589	1	Nut	200001
25	203114	Rondella piana 10x22x2	1	Washer	200001
26	202003	Dado M6 UNI 5587-08	1	Nut	200001
27	H7002	Coppa olio speciale	1	Oil sump	200001
28	H7003	Tromba aspirazione olio	1	Sump filter	200001
29	90H1005	Astina livello olio	1	Dipstick	200001
30	H7005	Guarnizione sottocoppa 1	1	Gasket	200001
31	90L5007	Cavo comando frizione	1	Clutch cable	200001
32	90H1032	Staffa di reazione al filo frizione	1	Bracket	200001
33	90L5011	Leva interna comando frizione	1	Lever	200001
34	90L5009	Supporto perno leva frizione	1	Support	200001
35	90H0100	Filtro olio motore	1	Filter	200001
36	A9014	Vite M10x25x1,25	1	Bolt	200001
37	203004	Rondella elastica 10x20x2,3	1	Washer	200001
38	90P1608	Trasduttore contagiri	1	Revolution counter sensor	200001
39	80489	Tappo filettato	1	Plug	200001
40	80490	Guarnizione	1	Gasket	200001
41	H7007	Guarnizione tappo sottocoppa	1	Gasket	200001
42	H7006	Tappo per sottocoppa	1	Plug	200001
43	H6001	Leva marce per due posti anteriori	1	Lever	200001
44	83858	Pomolo leva marce	1	Handle	200001
45	90L8002	Leva marce per versione con 3° posto anteriore	1	Lever	200001
46	90H1010	O.Ring	1	O.Ring	200001

N. Pos.	COD.	DENOMINAZIONE	Q.ty	DESCRIPTION	Da matricola Serial number
1	90H1051	Motore aspirato E2 completo	1	Aspirated engine	200001
2	90H1006	Staffa sostegno motorino avviamento	1	Bracket	200001
3	90H3024	Staffa fissaggio tubi scambiatore acqua-olio	1	Bracket	200001
4	201020	Vite M8x16	1	Bolt	200001
5	203003	Rondella elastica 8x16x1,9	1	Washer	200001
6	90H1021	Cuffia protezione cavo frizione	1	Boot	200001
7	90h1022	Molla richiamo frizione	1	Spring	200001
8	90H1023	Perno richiamo frizione	1	Pin	200001
9	90H1024	Distanziale per richiamo frizione	1	Spacer	200001
10	90H1025	Boccoia di gomma per frizione	1	Bushing	200001
11	201211	Vite M8x30 UNI 5833	2	Bolt	200001
12	90L5010	Perno leva frizione	1	Pin	200001
13	90L5012	Leva esterna comando frizione	1	Lever	200001
14	90L5013	Bronzina 16x18x20	1	Bush	200001
15	A9517	Seeger E16	1	Seeger	200001
16	203005	Rondella elastica 12x24x28	3	Washer	200001
17	202104	Dado M12 autobloccante UNI 7473	3	Self-locking nut	200001
18	90L5008	Perno spina comando frizione	1	Pin	200001
19	202004	Dado M8 UNI 5587-G8	1	Nut	200001
20	83573	Snodo destro IV10	1	Joint RH	200001
21	201081	Vite M12x50 UNI 5737-65	1	Bolt	200001
22	90H1026	Puntale richiamo frizione	1	Clutch return cap	200001
23	90H1009	Gommino per frizione	1	Rubber	200001
24	202202	Dado M10x1,25 H6 UNI 5589	1	Nut	200001
25	203114	Rondella piana 10x22x2	1	Washer	200001
26	202003	Dado M6 UNI 5587-08	1	Nut	200001
27	90L5007	Cavo comando frizione	1	Clutch cable	200001
28	90H1032	Staffa di reazione al filo frizione	1	Bracket	200001
29	90L5011	Leva interna comando frizione	1	Lever	200001
30	90L5009	Supporto perno leva frizione	1	Support	200001
31	90H0100	Filtro olio motore	1	Filter	200001
32	A9014	Vite M10x25x1,25	1	Bolt	200001
33	203004	Rondella elastica 10x20x2,3	1	Washer	200001
34	90P1608	Trasduttore contagiri	1	Revolution counter sensor	200001
35	90R1075	Sensore	1	Sensor	200001
36	H6001	Leva marce per due posti anteriori	1	Lever	200001
37	90L8001	Pomolo leva marce	1	Handle	200001
38	90L8002	Leva marce per versione con 3° posto anteriore	1	Lever	200001
39	90H1010	O.Ring	1	O.Ring	200001



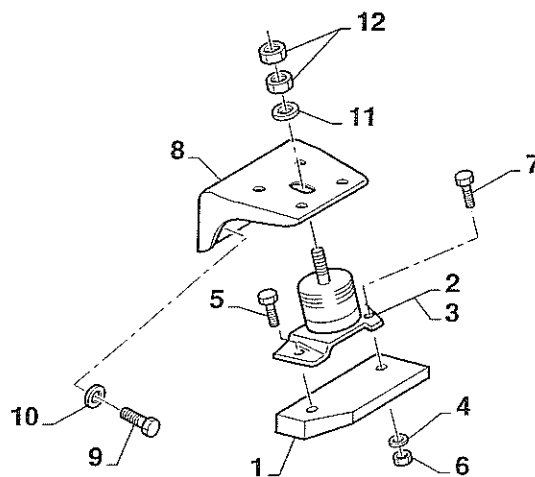
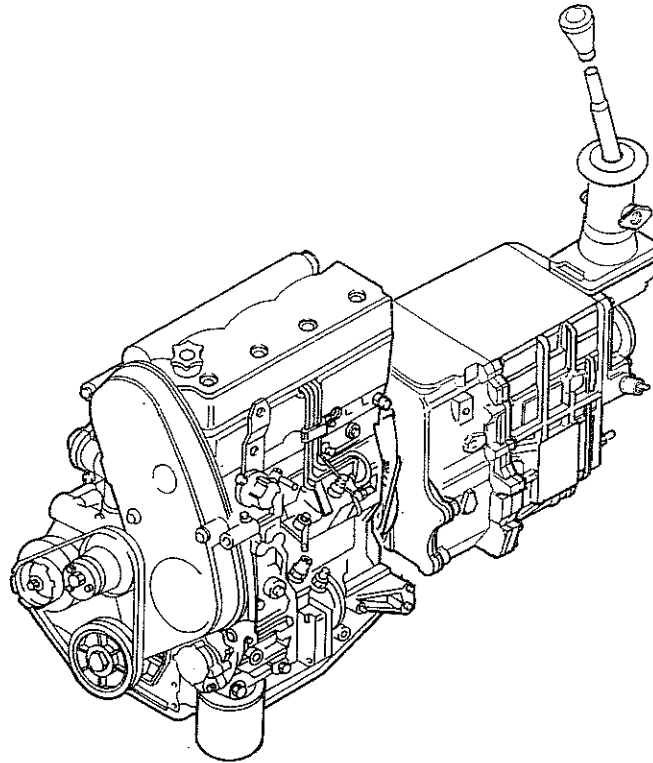
	<input type="checkbox"/> 35		TUP		ASP		<input type="checkbox"/> 5		<input type="checkbox"/> 20		<input type="checkbox"/> 4x2		<input type="checkbox"/> 4x4		<input type="checkbox"/> 35	CEE	<input type="checkbox"/>		<input type="checkbox"/>		<input type="checkbox"/>		<input type="checkbox"/> YES
	<input type="checkbox"/> 45		TUP		ASP		<input type="checkbox"/> 5		<input type="checkbox"/> 20		<input type="checkbox"/> 4x2		<input type="checkbox"/> 4x4		<input type="checkbox"/> 35	CEE	<input type="checkbox"/>		<input type="checkbox"/>		<input type="checkbox"/>		<input type="checkbox"/> NO

N. Pos.	COD.	DENOMINAZIONE	Q.ty	DESCRIPTION	Da matricola Serial number
1	91H1020	Motore turbo E2 completo	1	Turbo engine	200001
2	90H1006	Staffa sostegno motorino avviamento	1	Bracket	200001
3	90H3024	Staffa fissaggio tubi scambiatore acqua-olio	1	Bracket	200001
4	201020	Vite M8x16	1	Bolt	200001
5	203003	Rondella elastica 8x16x1,9	1	Washer	200001
6	90H1021	Cuffia protezione cavo frizione	1	Boot	200001
7	90h1022	Molla richiamo frizione	1	Spring	200001
8	90H1023	Perno richiamo frizione	1	Pin	200001
9	90H1024	Distanziale per richiamo frizione	1	Spacer	200001
10	90H1025	Boccola di gomma per frizione	1	Bushing	200001
11	201211	Vite M8x30 UNI 5833	2	Bolt	200001
12	90L5010	Perno leva frizione	1	Pin	200001
13	90L5012	Leva esterna comando frizione	1	Lever	200001
14	90L5013	Bronzina 16x18x20	1	Bush	200001
15	A9517	Seeger E16	1	Seeger	200001
16	203005	Rondella elastica 12x24x28	3	Washer	200001
17	202104	Dado M12 autobloccante UNI 7473	3	Self-locking nut	200001
18	90L5008	Perno spina comando frizione	1	Pin	200001
19	202004	Dado M8 UNI 5587-G8	1	Nut	200001
20	83573	Snodo destro IV10	1	Joint RH	200001
21	201081	Vite M12x50 UNI 5737-65	1	Bolt	200001
22	90H1026	Puntale richiamo frizione	1	Clutch return cap	200001
23	90H1009	Gommino per frizione	1	Rubber	200001
24	202202	Dado M10x1,25 H6 UNI 5589	1	Nut	200001
25	203114	Rondella piana 10x22x2	1	Washer	200001
26	202003	Dado M6 UNI 5587-08	1	Nut	200001
27	90L5007	Cavo comando frizione	1	Clutch cable	200001
28	90H1032	Staffa di reazione al filo frizione	1	Bracket	200001
29	90L5011	Leva interna comando frizione	1	Lever	200001
30	90L5009	Supporto perno leva frizione	1	Support	200001
31	90H0100	Filtro olio motore	1	Filter	200001
32	A9014	Vite M10x25x1,25	1	Bolt	200001
33	203004	Rondella elastica 10x20x2,3	1	Washer	200001
34	90P1608	Trasduttore contagiri	1	Revolution counter sensor	200001
36	H6001	Leva marce per due posti anteriori	1	Lever	200001
37	90L8001	Pomolo leva marce	1	Handle	200001
38	90L8002	Leva marce per versione con 3° posto anteriore	1	Lever	200001
39	90H1010	O.Ring	1	O.Ring	200001
40	H7002	Coppa olio speciale	1	Mirror	200001
41	H7007	Guarnizione tappo sottocoppa	1	Gasket	200001
42	H7006	Tappo sottocoppa	1	Plug	200001
43	90H1005	Astina livello olio	1	Dipstick	200001
44	H7003	Tromba aspirazione olio	1	Sump filter	200001
45	H7005	Guarnizione sottocoppa	1	Gasket	200001
46	80489	Tappo filettato	1	Plug	200001
47	80490	Guarnizione	1	Gasket	200001



<input type="checkbox"/> 35 <input type="checkbox"/> 45	<input type="checkbox"/> TUR <input type="checkbox"/> ASP	<input type="checkbox"/> 5 <input type="checkbox"/> 20	<input type="checkbox"/> 4x2 <input type="checkbox"/> 4x4	<input type="checkbox"/> <input type="checkbox"/>	<input type="checkbox"/> <input type="checkbox"/>	<input type="checkbox"/> <input type="checkbox"/>	<input type="checkbox"/> <input type="checkbox"/>	CEE <input type="checkbox"/>	<input type="checkbox"/> <input type="checkbox"/>	<input type="checkbox"/> <input type="checkbox"/>	<input type="checkbox"/> <input type="checkbox"/>	<input type="checkbox"/> YES <input type="checkbox"/> NO
--	--	---	--	---	---	---	---	---------------------------------	---	---	---	---

N. Pos.	COD.	DENOMINAZIONE	Q.ty	DESCRIPTION	Da matricola Serial numb
1	91H1020	Motore turbo EURO2 103 cr	1	Turbo engine	200001
2	90H1006	Staffa sostegno motorino avviamento	1	Bracket	200001
3	90H3024	Staffa fissaggio tubi scambiatore acqua-olio	1	Bracket	200001
4	201020	Vite M8x16	1	Bolt	200001
5	203003	Rondella elastica 8x16x1,9	1	Washer	200001
6	90H1021	Cuffia protezione cavo frizione	1	Boot	200001
7	90h1022	Molla richiamo frizione	1	Spring	200001
8	90H1023	Perno richiamo frizione	1	Pin	200001
9	90H1024	Distanziale per richiamo frizione	1	Spacer	200001
10	90H1025	Boccola di gomma per frizione	1	Bushing	200001
11	201211	Vite M8x30 UNI 5833	2	Bolt	200001
12	90L5010	Perno leva frizione	1	Pin	200001
13	90L5012	Leva esterna comando frizione	1	Lever	200001
14	90L5013	Bronzina 16x18x20	1	Bush	200001
15	A9517	Seeger E16	1	Seeger	200001
16	203005	Rondella elastica 12x24x28	3	Washer	200001
17	202104	Dado M12 autobloccante UNI 7473	3	Self-locking nut	200001
18	90L5008	Perno spina comando frizione	1	Pin	200001
19	202004	Dado M8 UNI 5587-G8	1	Nut	200001
20	83573	Snodo destro IV10	1	Joint RH	200001
21	201081	Vite M12x50 UNI 5737-65	1	Bolt	200001
22	90H1026	Puntale richiamo frizione	1	Clutch return cap	200001
23	90H1009	Gommino per frizione	1	Rubber	200001
24	202202	Dado M10x1,25 H6 UNI 5589	1	Nut	200001
25	203114	Rondella piana 10x22x2	1	Washer	200001
26	202003	Dado M6 UNI 5587-08	1	Nut	200001
31	90L5007	Cavo comando frizione	1	Clutch cable	200001
32	90H1032	Staffa di reazione al filo frizione	1	Bracket	200001
33	90L5011	Leva interna comando frizione	1	Lever	200001
34	90L5009	Supporto perno leva frizione	1	Support	200001
35	90H0100	Filtro olio motore	1	Filter	200001
36	A9014	Vite M10x25x1,25	1	Bolt	200001
37	203004	Rondella elastica 10x20x2,3	1	Washer	200001
38	90P1608	Trasduttore contagiri	1	Revolution counter sensor	200001
39	90R1075	Sensore	1	Sensor	200001
43	H6001	Leva marce per due posti anteriori	1	Lever	200001
44	90L8001	Pomolo leva marce	1	Handle	200001
45	90L8002	Leva marce per versione con 3° posto anteriore	1	Lever	200001
46	90H1010	O.Ring	1	O.Ring	200001



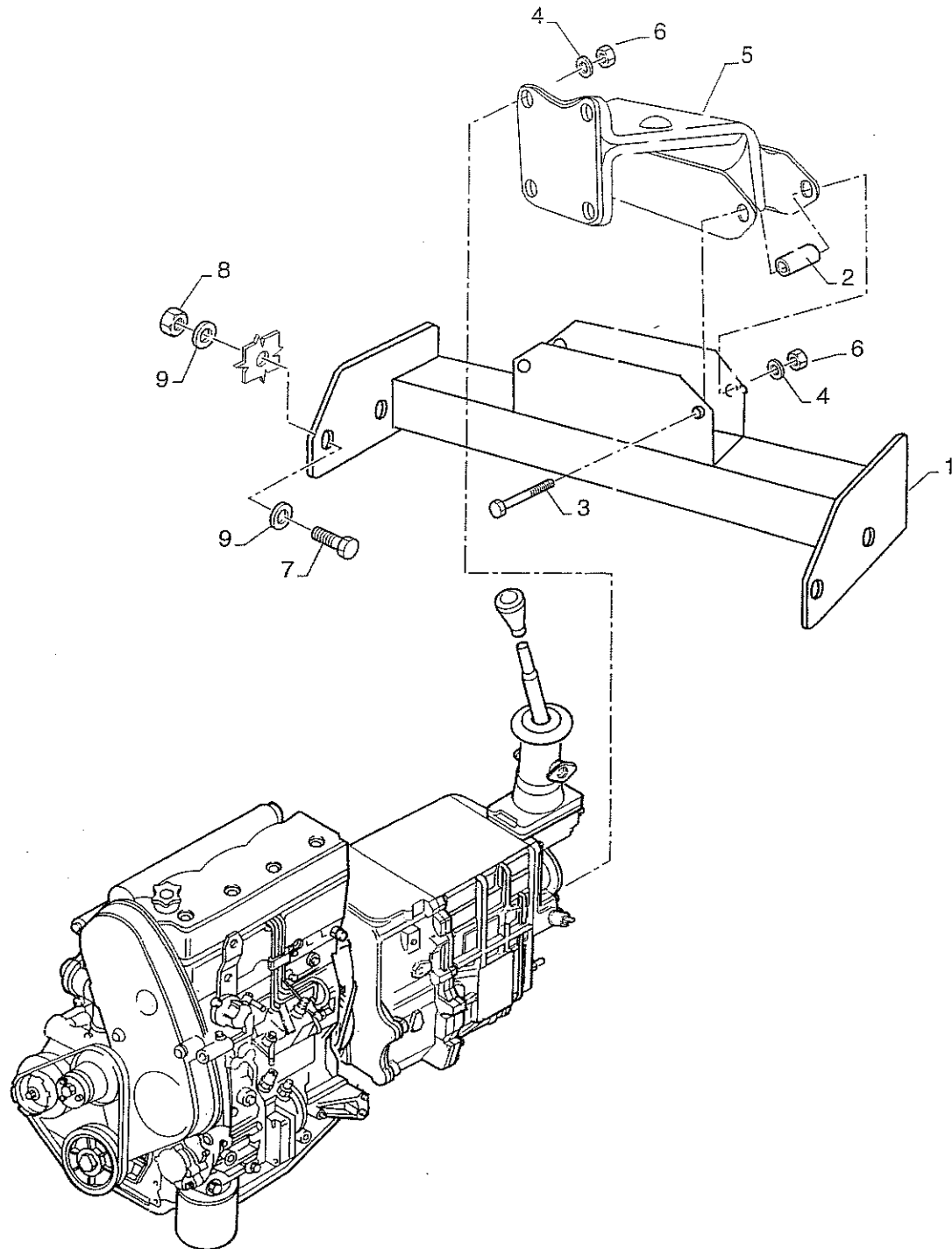
<input type="checkbox"/> 35 <input type="checkbox"/> 45	<input type="checkbox"/> TUR <input type="checkbox"/> ASP	<input type="checkbox"/> 5 <input type="checkbox"/> 20	<input type="checkbox"/> 4x2 <input type="checkbox"/> 4x4	<input type="checkbox"/> <input type="checkbox"/>	<input type="checkbox"/> <input type="checkbox"/>	<input type="checkbox"/> <input type="checkbox"/>	CEE <input type="checkbox"/>	<input type="checkbox"/> <input type="checkbox"/>	<input type="checkbox"/> <input type="checkbox"/>	<input type="checkbox"/> YES <input type="checkbox"/> NO
--	--	---	--	--	--	--	---------------------------------	--	--	---

BREMACHSupporto anteriore motore
Front motor support

TAV. 0.2

Ed. 00/04

N. Pos.	COD.	DENOMINAZIONE	Q.ty	DESCRIPTION	Da matricola Serial number
1	90H1002	Spessore per supporto motore	2	Shim	200001
2	D8033	Supporto elastico anteriore destro motore	1	Support	200001
3	D8034	Supporto elastico anteriore sinistro motore	1	Support	200001
4	203003	Rondella elastica 8x16x1,9	4	Washer	200001
5	201024	Vite M8x35	2	Bolt	200001
6	202024	Dado M8	1	Nut	200001
7	201026	Vite M8x40	2	Bolt	200001
8	90H1003	Supporto motore	2	Support	200001
9	201089	Vite M12x29x1,25	8	Bolt	200001
10	203005	Rondella elastica 12x24x2,8	8	Washer	200001
11	202304	Rondella elastica 10x20x2,3	2	Washer	200001
12	202202	Dado M10x1,25	4	Nut	200001



<input type="checkbox"/> 35 <input type="checkbox"/> 45	<input type="checkbox"/> TUR <input type="checkbox"/> ASP	<input type="checkbox"/> 35 <input type="checkbox"/> 20	<input type="checkbox"/> 4x2 <input type="checkbox"/> 4x4	<input type="checkbox"/> <input type="checkbox"/>	<input type="checkbox"/> <input type="checkbox"/>	<input type="checkbox"/> <input type="checkbox"/>	CEE <input type="checkbox"/>	<input type="checkbox"/> <input type="checkbox"/>	<input type="checkbox"/> <input type="checkbox"/>	<input type="checkbox"/> YES <input type="checkbox"/> NO
--	--	--	--	---	---	---	---------------------------------	---	---	---

BREMACHSupporto posteriore motore
Rear motor support

TAV.

0.22

Ed. 00/04

N. Pos.	COD.	DENOMINAZIONE	Q.ty	DESCRIPTION	Da matricola Serial number
1	90S9306	Traversa posteriore sostegno cambio	1	Gearbox supporting	200836
2	A1022	Distanziale per traversa posteriore	2	Spacer	200001
3	201031	Vite M8x70	2	Bolt	200001
4	203003	Rondella elastica 8x16x1,9	2	Washer	200001
5	90N2004	Tassellino di supporto	1	Support	200836
6	202012	Dado M6 UNI 5588-65	2	Nut	200001
7	201041	Vite M10x25 UNI 5739-65	4	Bolt	200001
8	202018	Dado M10 UNI 5588-65	4	Nut	200001
9	203004	Rondella elastica 10x20x2,3	4	Washer	200001

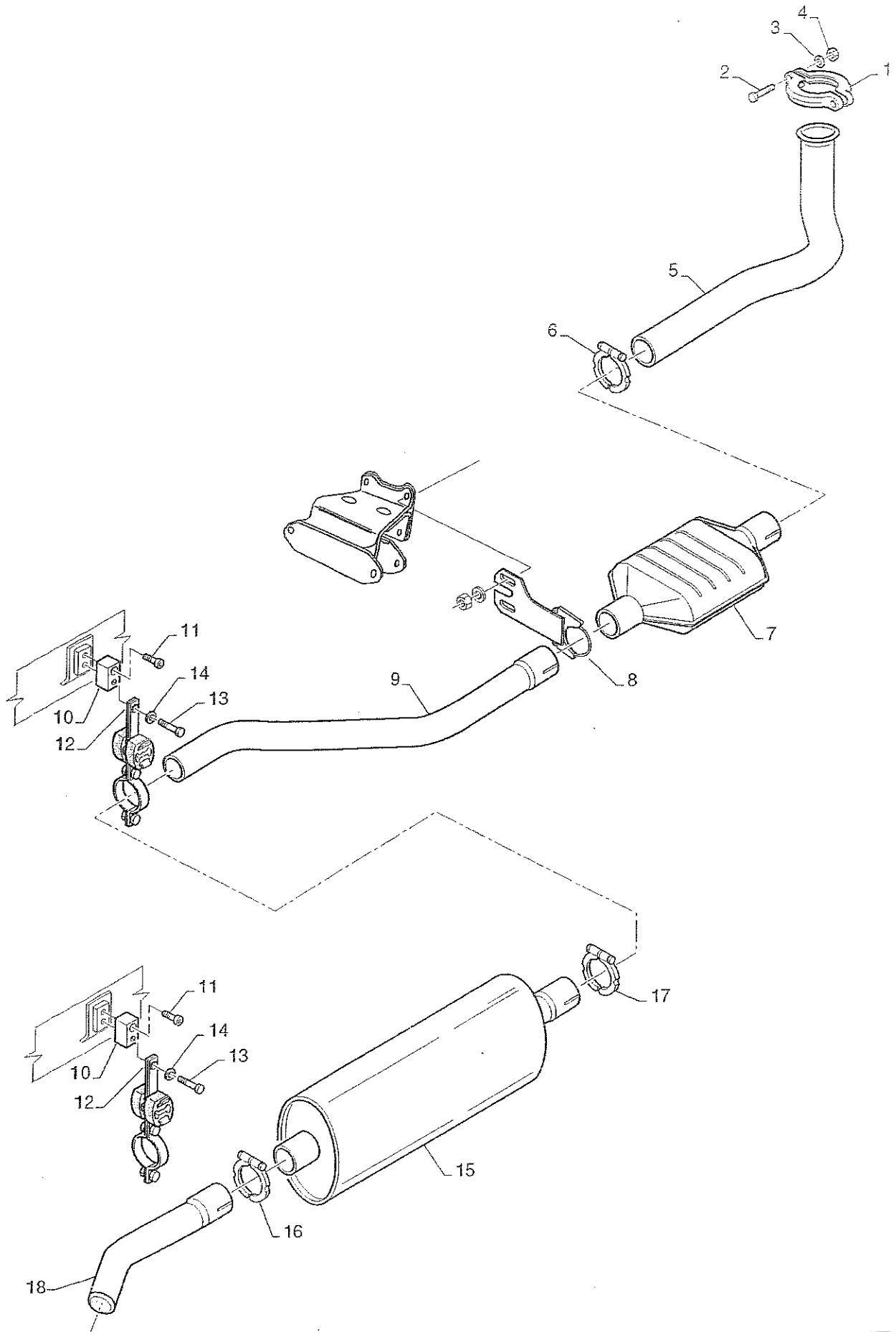
BREMACHTubazioni di scarico
Exhaust pipes

TAV.

0.31

Ed. 00/10

N. Pos.	COD.	DENOMINAZIONE	Q.ty	DESCRIPTION	Da matricola Serial number
1	90H3037	Sostegno tubo di scarico	1	Support	200836
2	90H3023	Prigioniero montato tubo di scarico al collettore	4	Stud	200001
3	90H3034	Tubo di scarico primo tratto	1	Pipe	200001
4	203003	Rondella elastica 8x16x1,8	6	Washer	200001
5	202004	Dado M8 UNI 5587-68	4	Nut	200001
6	91H3008	Fascetta 58-61	2	Clamp	200001
7	90H3026	Marmitta catalitica	1	Catalytic silencer	200001
8	90H9301	Sostegno elastico	2	Support	200001
9	90H3029	Tubo di scarico secondo tratto	1	Pipe	200001
10	90H3025	Silenziatore per aspirato	1	Silencer	200001
11	91H3002	Fascetta di supporto	1	Clamp	200001
12	90H3004	Tubo di scarico terzo tratto	1	Pipe	200001
13	90H3027	Distanziale per sostegno elastico	2	Spacer	200001
14	201152	Vite a testa incassata M8x30 UNI 5931-67	2	Bolt	200001
15	201021	Vite M8x20 UNI 5739-65	2	Bolt	200001



<input type="checkbox"/> 35 <input type="checkbox"/> 45	<input type="checkbox"/> TUR <input type="checkbox"/> ASP	<input type="checkbox"/> 5 <input type="checkbox"/> 20	<input type="checkbox"/> 4x2 <input type="checkbox"/> 4x4	<input type="checkbox"/> <input type="checkbox"/>	<input type="checkbox"/> <input type="checkbox"/>	<input type="checkbox"/> <input type="checkbox"/>	<input type="checkbox"/> <input type="checkbox"/>	CEE <input type="checkbox"/>	<input type="checkbox"/> <input type="checkbox"/>	<input type="checkbox"/> <input type="checkbox"/>	<input type="checkbox"/> <input type="checkbox"/>	<input type="checkbox"/> YES <input type="checkbox"/> NO
--	--	---	--	--	--	--	--	---------------------------------	--	--	--	---

BREMACHTubazioni di scarico
Exhaust pipesTAV. **0.32**

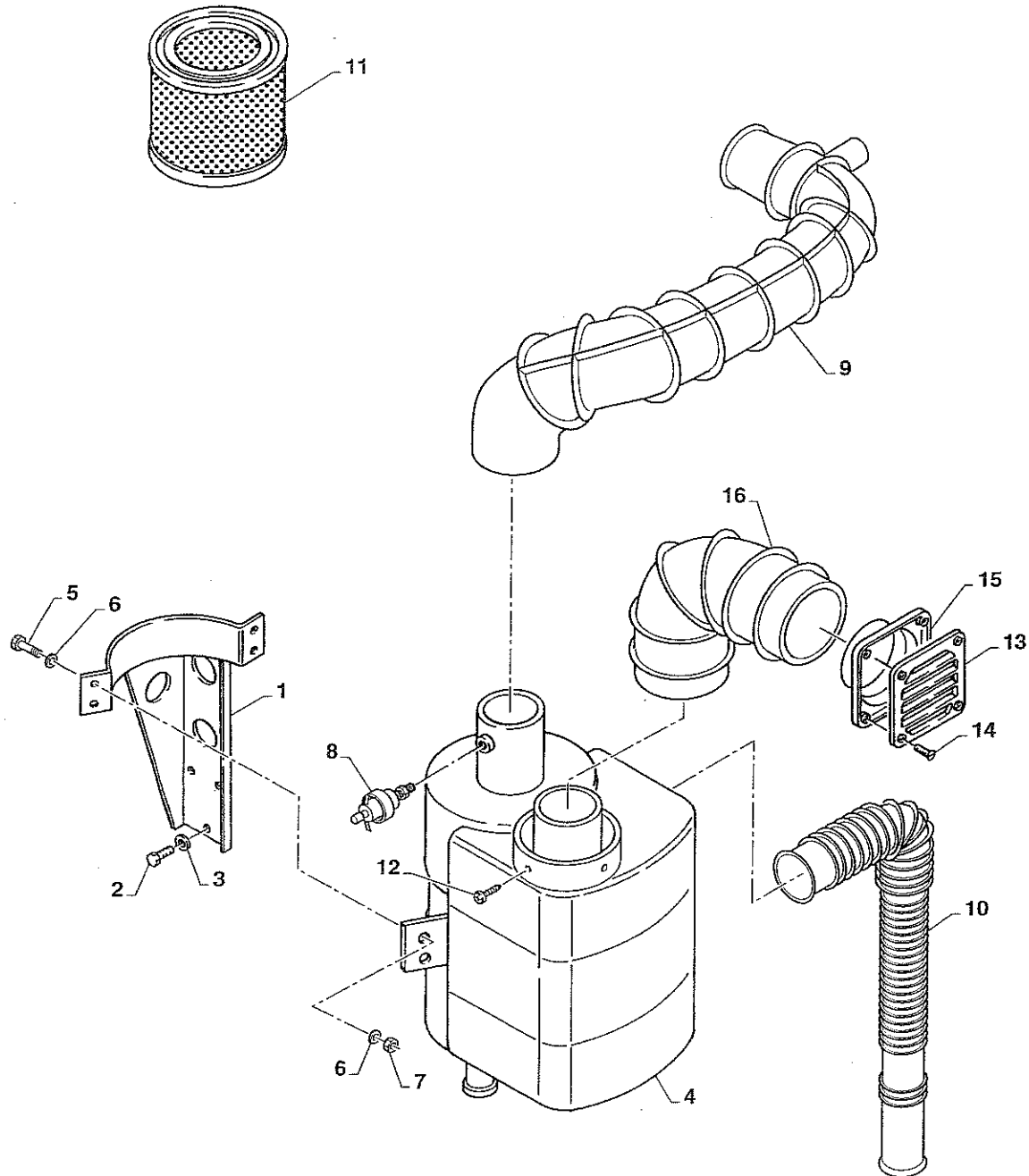
Ed. 01/04

N. Pos.	COD.	DENOMINAZIONE	Q.ty	DESCRIPTION	Da matricola Serial number
1	90H3009	Collare collegamento tubo di scarico / collettore	2	Collar	200001
2	201031	Vite M8x70	2	Bolt	200001
3	203003	Rondella elastica 8x16x1,9	2	Washer	200001
4	202004	Dado M8 UNI 5587-68	2	Nut	200001
5	91H3008	Tubo di scarico primo tratto	1	Pipe	200001
6	90H3007	Fascetta	1	Clamp	200001
7	90H3026	Marmitta catalitica	1	Catalytic silencer	200001
8	90H3037	Sostegno tubo di scarico	1	Support	200836
9	90H3035	Tubo di scarico secondo tratto	1	Pipe	200001
10	90H3027	Distanziale per sostegno elastico	2	Spacer	200001
11	201152	Vite M8x30 UNI 5931-67	2	Bolt	200001
12	90H9301	Sostegno elastico	2	Support	200001
13	201021	Vite M8x20 UNI 5739-65	2	Bolt	200001
14	203003	Rondella elastica 8x16x1,9	2	Washer	200001
15	91H3006	Marmitta	1	Silencer	200001
16	91H3002	Fascetta 56-61 marmitta	2	Clamp	200001
17	90H3008	Fascetta	1	Clamp	200001
18	90H3038	Tubo di scarico terzo tratto	1	Pipe	201278

BREMACHFiltro aria
Air filterTAV. **0.41**

Ed. 00/04

N. Pos.	COD.	DENOMINAZIONE	Q.ty	DESCRIPTION	Da matricola Serial number
1	90H4005	Supporto filtro aria	1	Support	200001
2	201020	Vite M8x16 UNI 5738-65	3	Bolt	200001
3	203003	Rondella elastica 8x16x1,9	3	Washer	200001
4	90H4013	Filtro aria	1	Air filter	200001
5	201022	Vite M8x25 UNI 5739-65	4	Bolt	200001
6	203003	Rondella elastica 8x16x1,9	4	Washer	200001
7	202004	Dado M8 Uni 5587-68	4	Nut	200001
8	90H4012	Indicatore intasamento filtro aria	1	Clogging indicator	200001
9	90H4007	Tubo aria da filtro al motore	1	Pipe	200001
10	90H4014	Manicotto a soffietto	1	Sleeve	200001
11	90H0401	Cartuccia filtro aria	1	Filter cartridge	200001
12	204003	Vite autofil. testa a croce 4,8x16 UNI 6593-68	3	Bolt	200001
13	90H4002	Griglia aspirazione aria	1	Grid	200001
14	201401	Vite M5x10 UNI 7688 per montaggio griglia asp.	4	Bolt	200001
15	90H4003	Raccordo manicotto/griglia presa d'aria	1	Union	200001
16	90H4015	Manicotto presa d'aria filtro E2	1	Sleeve	200001
17	90H2014	Fascetta serratubo	4	Clamp	200001
18	90H4017	Tubo in gomma	1	Pipe	200001
19	I 99432958	Tubo	1	Pipe	200001
20	I 04810557	Valvola A-F	1	Valve	200001
21	201012	Vite	1	Bolt	200001
22	201012	Rondella	1	Washer	200001
23	202003	Dado	1	Nut	200001
24	I5014	Fascetta	1	Clamp	200001



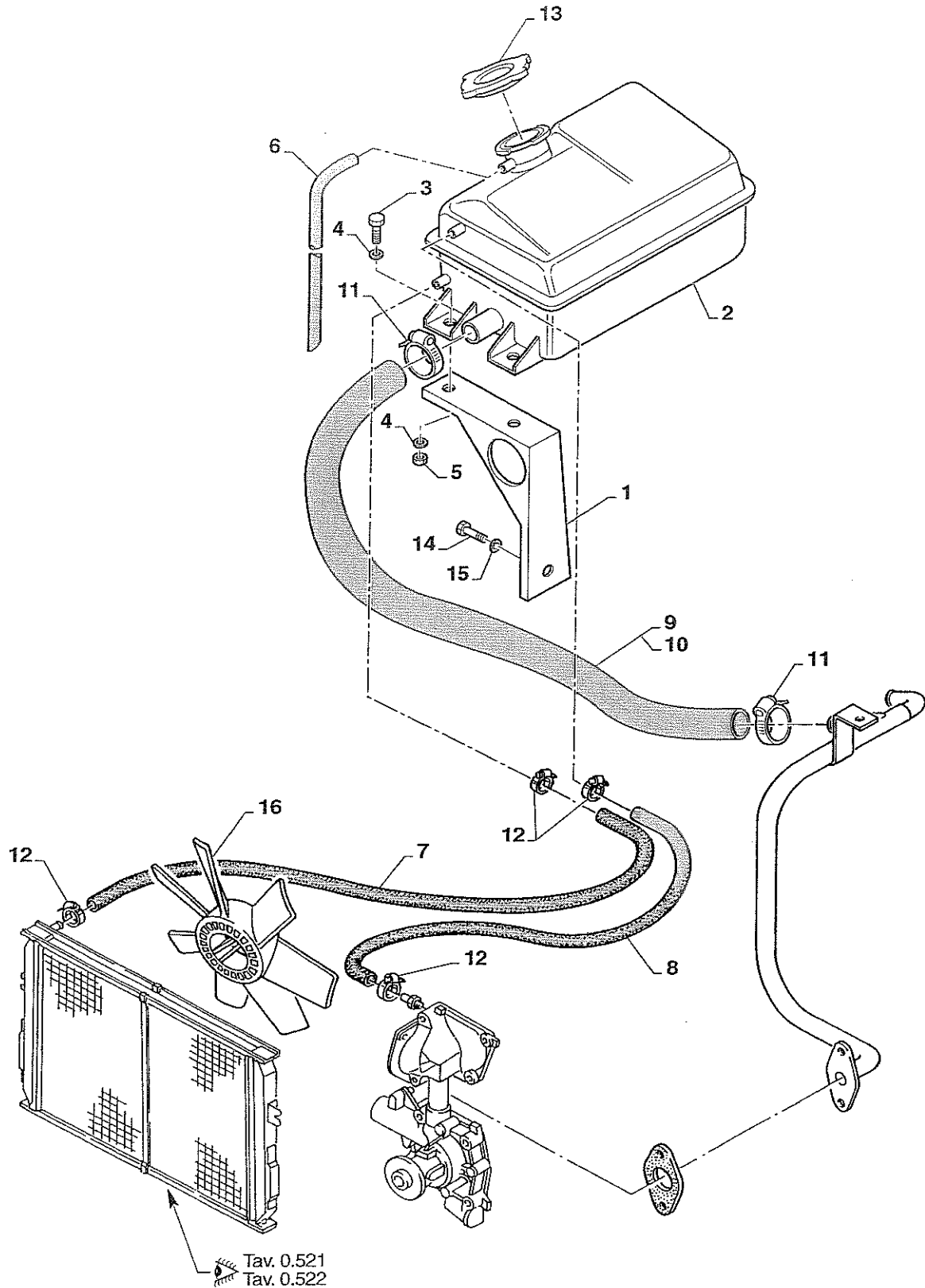
35 45	TUR ASP	5 20	4x2 4x4	4x4 4x4	4x4 4x4	4x4 4x4	4x4 4x4	CEE <input type="checkbox"/>	4x4 4x4	4x4 4x4	4x4 4x4	<input type="checkbox"/> YES <input type="checkbox"/> NO
----------	------------	---------	------------	------------	------------	------------	------------	---------------------------------	------------	------------	------------	---

010 587123

BREMACHFiltro aria
Air filterTAV. **0.4**

Ed. 00/04

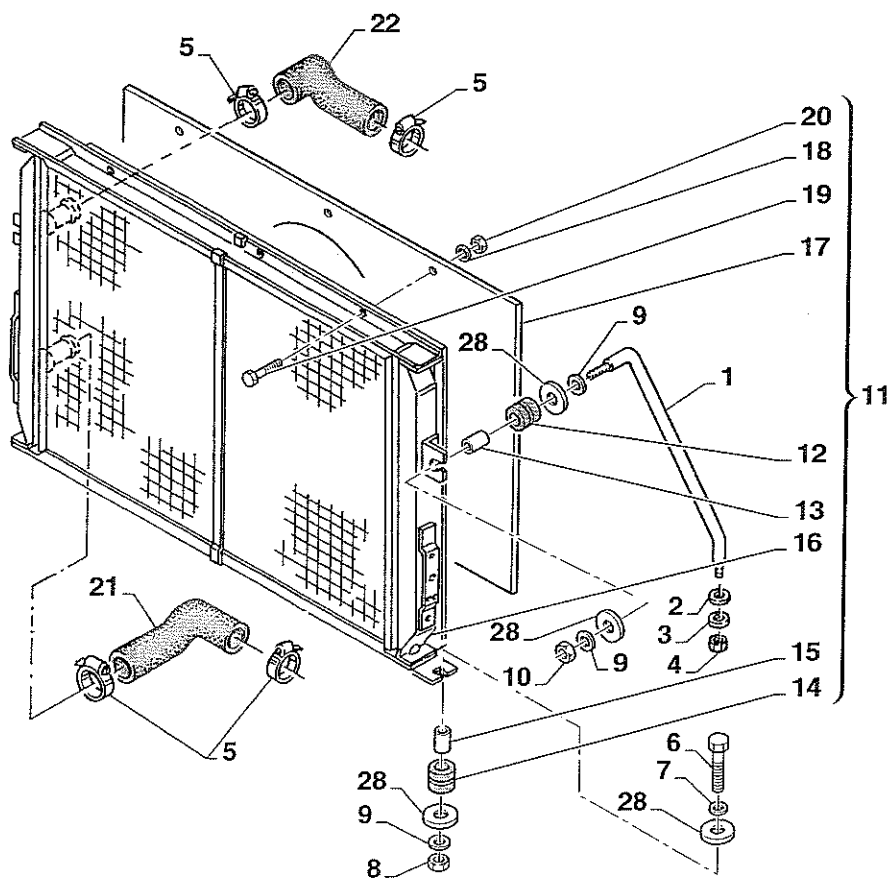
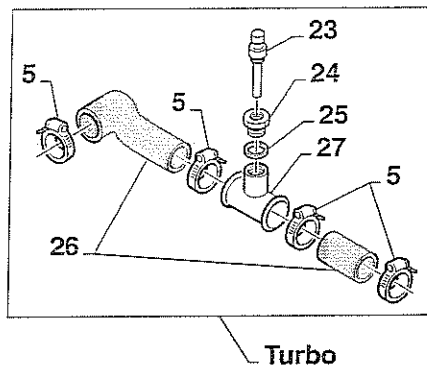
N. Pos.	COD.	DENOMINAZIONE	Q.ty	DESCRIPTION	Da matricola Serial number
1	90H4005	Supporto filtro aria	1	Support	200001
2	201020	Vite M8x16 UNI 5738-65	3	Bolt	200001
3	203003	Rondella elastica 8x16x1,9	3	Washer	200001
4	91H4004	Filtro aria	1	Air filter	200001
5	201022	Vite M8x25 UNI 5739-65	4	Bolt	200001
6	203003	Rondella elastica 8x16x1,9	4	Washer	200001
7	202004	Dado M8 Uni 5587-68	4	Nut	200001
8	90H4012	Indicatore intasamento filtro aria	1	Clogging indicator	200001
9	91H4005	Tubo aria da filtro al motore	1	Pipe	200001
10	90H4014	Manicotto a soffietto	1	Sleeve	200001
11	90H0401	Cartuccia filtro aria	1	Filter cartridge	200001
12	204003	Vite autofil. testa a croce 4,8x16 UNI 6593-68	3	Bolt	200001
13	90H4002	Griglia aspirazione aria	1	Grid	200001
14	201401	Vite M5x10 UNI 7688 per montaggio griglia asp.	4	Bolt	200001
15	90H4003	Raccordo manicotto/griglia presa d'aria	1	Union	200001
16	90H4015	Manicotto presa d'aria filtro E2	1	Sleeve	200001



	<input type="checkbox"/> 35 <input type="checkbox"/> 45		<input type="checkbox"/> TUR <input type="checkbox"/> ASP		<input type="checkbox"/> 35 <input type="checkbox"/> 120		<input type="checkbox"/> H-1 <input type="checkbox"/> H-2		<input type="checkbox"/> H-1 <input type="checkbox"/> H-2		CEE	<input type="checkbox"/>		<input type="checkbox"/> YES <input type="checkbox"/> NO
--	--	--	--	--	---	--	--	--	--	--	-----	--------------------------	--	---

BREMACHVaso di espansione e tubazioni
Water reservoir and tubeTAV. **0.54**
Ed. 00/04

N. Pos.	COD.	DENOMINAZIONE	Q.ty	DESCRIPTION	Da matricola Serial number
1	D8011	Mensola supporto vaschetta	1	Reservoir bracket	200001
2	D8010	Vaschetta liquido di raffreddamento motore	1	Chamber	200001
3	201012	Vite montaggio vaschetta	4	Bolt	200001
4	203002	Rondella elastica 6x18x1,6	8	Washer	200001
5	202003	Dado M6 UNI 5587-68	4	Nut	200001
6	D8013	Tubo di sfiato vaso di espansione 6x11	1	Pipe	200001
7	D8014	Tubo vaso di espansione radiatore	1	Pipe	200001
8	D8015	Tubo vaso di espansione motore	1	Pipe	200001
9	90H2004	Tubo telato da vaschetta a motore aspirato	1	Pipe	200001
10	90H2003	Tubo telato da vaschetta a motore turbo	1	Pipe	200001
11	90H2013	Fascetta	2	Clamp	200001
12	D8044	Facetta S 12/93 Y	4	Clamp	200001
13	D8012	Tappo vaschetta	1	Pipe	200001
14	201011	Vite M6x16 UNI 5738-65	2	Bolt	200001
15	203107	Rondella piana 6x18x2	2	Washer	200001
16	I-08586706	Ventola	1	Fan	200001



BREMACHRadiatore
Radiator

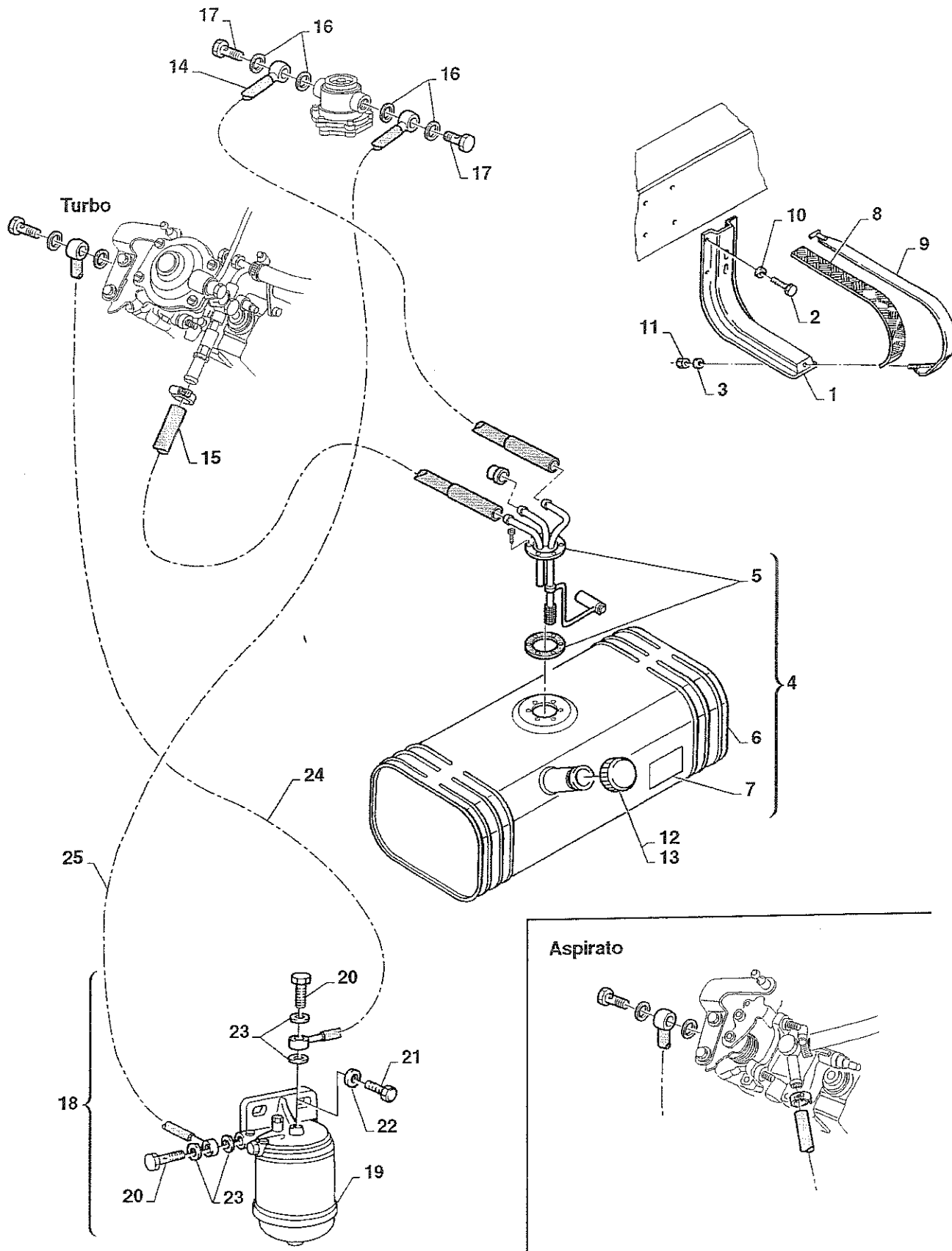
TAV. 0.52

Ed. 00/04

N. Pos.	COD.	DENOMINAZIONE	Q.ty	DESCRIPTION	Da matricola Serial number
1	91H2005	Asta supporto radiatore	2	Rod	200001
2	203110	Rondella piana 8x24x1,7	2	Washer	200001
3	203003	Rondella elastica 8x16x1,9	2	Washer	200001
4	202004	Dado M8	2	Nut	200001
5	D8032	Fascetta serraggio 10/60	4	Clamp	200001
6	201088	Vite M10x140	2	Bolt	200001
7	203105	Rondella 10x30	2	Washer	200001
8	202005	Dado M10 UNI 5587-68	2	Nut	200001
9	81792	Rondella 30x8	4	Washer	200001
10	202004	Dado M8	2	Nut	200001
11	90H9202	Assieme radiatore	1	Complete radiator	200001
12	D8038	. Gommino radiatore	2	. Rubber	200001
13	D8039	. Tubetto interno gommino	2	. Pipe	200001
14	D8041	. Gommino staffa inferiore	4	. Rubber	200001
15	D8042	. Tubetto interno gommino inferiore	2	. Pipe	200001
16	91H2001	. Radiatore	1	. Radiator	200001
17	91H2002	. Convogliatore	1	. Conveyor	200001
18	203102	. Rondella piana 5x15x1,6	6	. Washer	200001
19	201505	. Vite M4x10	6	. Bolt	200001
20	202001	. Dado M4	6	. Nut	200001
21	I-93811591	Manicotto inferiore radiatore	1	Sleeve	200001
22	I-93809197	Manicotto superiore radiatore	1	Sleeve	200001
23	90I1003	Sensore	1	Sensor	200001
24	I04927760	Tappo per sensore	1	Pipe	200001
25	I10263460	Anello di rame	1	Ring	200001
26	I-93811591	Manicotto	1	Sleeve	200001
27	I93813667	Raccordo porta sonda	1	Union	200001
28	203004	Rondella 10x20	3	Washer	200001

BREMACHRadiatore maggiorato
Oversite radiatorTAV. **0.522**
Ed. 00/04

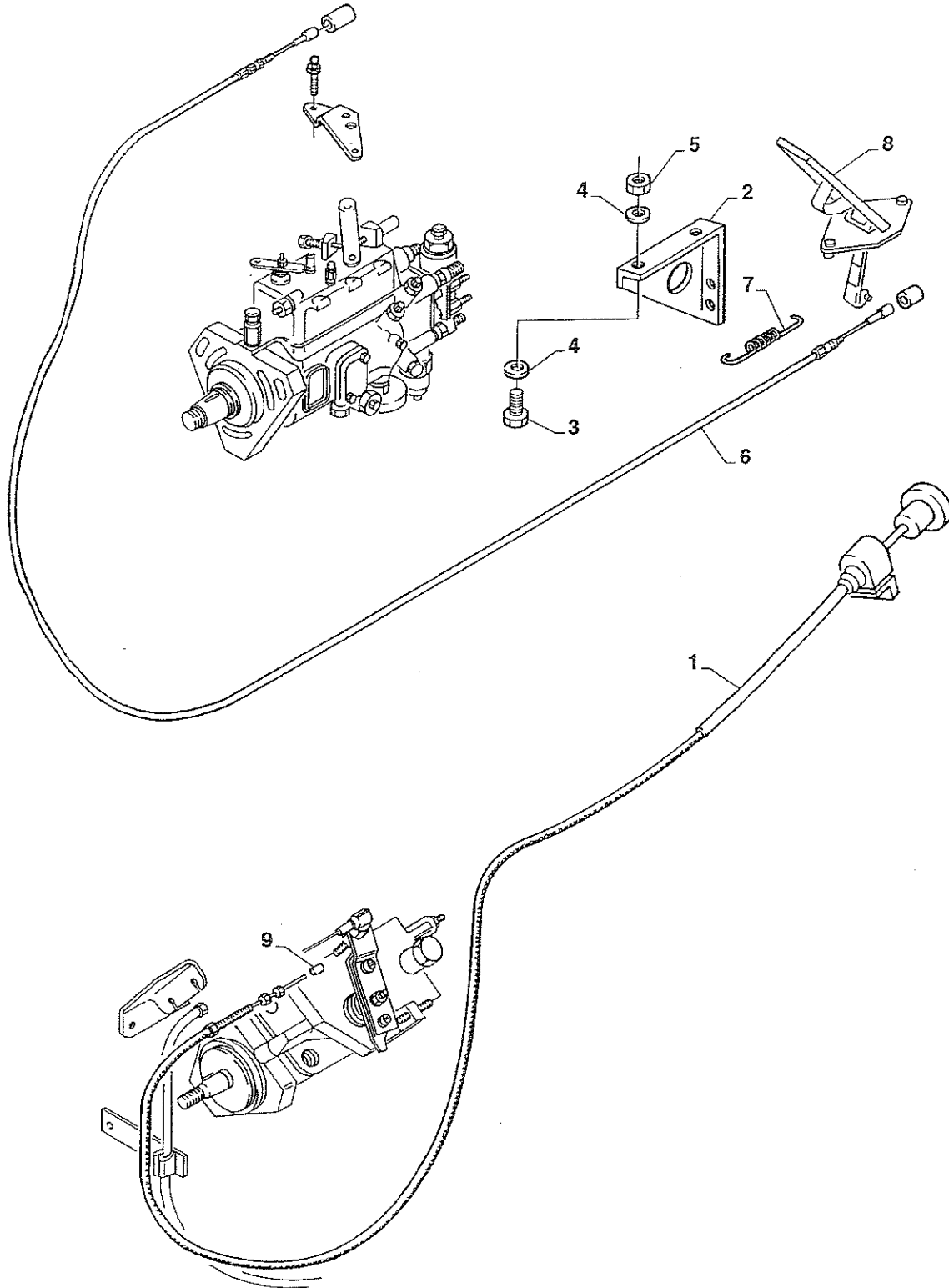
N. Pos.	COD.	DENOMINAZIONE	Q.ty	DESCRIPTION	Da matricola Serial number
1	D8032	Fascetta serraggio 10/60	4	Clamp	200001
2	201088	Vite M 10x140	2	Bolt	200001
3	203105	Rondella	2	Washer	200001
4	203004	Rondella elastica 10x20x2,3	2	Washer	200001
5	202005	Dado M10 UNI 5587-68	2	Nut	200001
6	81792	Rondella 30x8	4	Washer	200001
7	202004	Dado M8	2	Nut	200001
8	90H9203.00	Assieme radiatore	1	Complete radiator	200001
9	D8038	. Gommino radiatore	2	. Rubber	200001
10	D8039	. Tubetto interno gommino	2	. Pipe	200001
11	D8041	. Gommino staffa inferiore	4	. Rubber	200001
12	D8042	. Tubetto interno gommino inferiore	2	. Pipe	200001
13	90H2010	. Radiatore maggiorato	1	. Radiator	200001
14	91H2002	. Convogliatore	1	. Conveyor	200001
15	203102	. Rondella piana 5x15x1,6	6	. Washer	200001
16	201505	. Vite M 4x10	6	. Bolt	200001
17	202001	. Dado M4	6	. Nut	200001
18	I-93811591	Manicotto inferiore radiatore	1	Sleeve	200001
19	I-93809147	Manicotto superiore radiatore	1	Sleeve	200001
20	90I1003	Sensore	1	Sensor	200001
21	I04927760	Tappo per sensore	1	Pipe	200001
22	I10263460	Anello di rame	1	Ring	200001
23	I-93811591	Manicotto	1	Sleeve	200001
24	I93813667	Raccordo porta sonda	1	Union	200001
25	203004	Rondella 10x20	3	Washer	200001
26	201024	Vite M 8x35	1	Bolt	200001
27	201108	Vite brugola	1	Bolt	200001
28	90H2011D	Supporto destro	1	Support RH	200001
29	90H2011S	Supporto sinistro	1	Support LH	200001
30	90H2012	Asta supporto radiatore	2	Rod	200001
31	203003	Rondella elastica 8x16x1,9	2	Washer	200001



	<input type="checkbox"/> 35		<input type="checkbox"/> TUR		<input type="checkbox"/> 5		<input type="checkbox"/> 20		<input type="checkbox"/> 4x2		<input type="checkbox"/> 4x4		<input type="checkbox"/> 1		<input type="checkbox"/> 2		<input type="checkbox"/> 3		<input type="checkbox"/> 4		<input type="checkbox"/> 5		<input type="checkbox"/> 6		<input type="checkbox"/> 7		<input type="checkbox"/> 8		<input type="checkbox"/> 9		<input type="checkbox"/> 10		<input type="checkbox"/> 11		<input type="checkbox"/> 12		<input type="checkbox"/> 13		<input type="checkbox"/> 14		<input type="checkbox"/> 15		<input type="checkbox"/> 16		<input type="checkbox"/> 17		<input type="checkbox"/> 18		<input type="checkbox"/> 19		<input type="checkbox"/> 20		<input type="checkbox"/> 21		<input type="checkbox"/> 22		<input type="checkbox"/> 23		<input type="checkbox"/> 24		<input type="checkbox"/> 25		<input type="checkbox"/> CEE		<input type="checkbox"/> 100		<input type="checkbox"/> 1000	<input type="checkbox"/> YES	<input type="checkbox"/> NO
--	-----------------------------	--	------------------------------	--	----------------------------	--	-----------------------------	--	------------------------------	--	------------------------------	--	----------------------------	--	----------------------------	--	----------------------------	--	----------------------------	--	----------------------------	--	----------------------------	--	----------------------------	--	----------------------------	--	----------------------------	--	-----------------------------	--	-----------------------------	--	-----------------------------	--	-----------------------------	--	-----------------------------	--	-----------------------------	--	-----------------------------	--	-----------------------------	--	-----------------------------	--	-----------------------------	--	-----------------------------	--	-----------------------------	--	-----------------------------	--	-----------------------------	--	-----------------------------	--	-----------------------------	--	------------------------------	--	------------------------------	--	-------------------------------	------------------------------	-----------------------------

BREMACHImpianto combustibile
Fuel systemTAV. **0.61**
Ed. 01/04

N. Pos.	COD.	DENOMINAZIONE	Q.ty	DESCRIPTION	Da matricola Serial number
1	A1009	Staffa sostegno serbatoio	2	Bracket	200001
2	201020	Vite montaggio staffa M8x16 UNI 5738-63	8	Bolt	200001
3	203003	Rondella elastica 8x16x1,9	8	Washer	200001
4	90H9501	Kit serbatoio gasolio da 70 ml con targhetta	1	Tank kit	200001
5	90H5016	. Galleggiante completo	1	Complete float	200802
6	90H5011	. Serbatoio gasolio da 70 l.	1	. Gasoil tank	200001
7	90T1506	. Etichetta adesiva	1	. Adhesive label	200001
8	A1023	Guarnizione ammortiz.per fascia mont.serbatoio	2	Gasket	200001
9	A1010	Fascetta fissaggio serbatoio	2	Clamp	200001
10	203003	Rondella elastica 8x16x1,9 per fissag. serbatoio	2	Washer	200001
11	202004	Dado M8 UNI 5587-68	2	Nut	200001
12	E2006	Tappo serbatoio	1	Plug	200001
13	E2007	Tappo serbatoio con chiave	1	Plug	200001
14	90H5008	Tubo gasolio pompa CEE	1	Pipe	200001
15	90H5009	Tubo gasolio serbatoio - pompa iniezione	1	Pipe	200001
16	D8028	Rondella rame 12x12x1,5	2	Washer	200001
17	D8027	Vite cava 12x1,5	1	Bolt	200001
18	90H5004	Filtro gasolio completo	1	Plate, fuel filter	200001
19	90H0500	. Cartuccia filtro gasolio	1	. Cartridge	200001
20	83134	. Vite connessione tubi gasolio al filtro	2	. Bolt	200001
21	201023	. Vite M8x30 UNI 5739 per mont. filtro gasolio	2	. Bolt	200001
22	203110	. Rondella piana 8x24x1,7	2	. Washer	200001
23	80547	. Guarnizione	4	. Gasket	200001
24	D80052	Tubo gasolio da pompa a membrana a filtro	1	Pipe	200001
25	90H5003	Tubo gasolio da filtro a pompa iniezione	1	Pipe	200001



<input type="checkbox"/> 35 <input type="checkbox"/> 45	<input type="checkbox"/> TUR <input type="checkbox"/> ASP	<input type="checkbox"/> 5 <input type="checkbox"/> 20	<input type="checkbox"/> 4x2 <input type="checkbox"/> 4x4	<input type="checkbox"/> <input type="checkbox"/>	<input type="checkbox"/> <input type="checkbox"/>	<input type="checkbox"/> <input type="checkbox"/>	<input type="checkbox"/> <input type="checkbox"/>	CEE <input type="checkbox"/>	<input type="checkbox"/> <input type="checkbox"/>	<input type="checkbox"/> <input type="checkbox"/>	<input type="checkbox"/> <input type="checkbox"/>	<input type="checkbox"/> YES <input type="checkbox"/> NO
--	--	---	--	---	---	---	---	---------------------------------	---	---	---	---

BREMACHComandi acceleratore
Accelerator controlsTAV. **0.71**

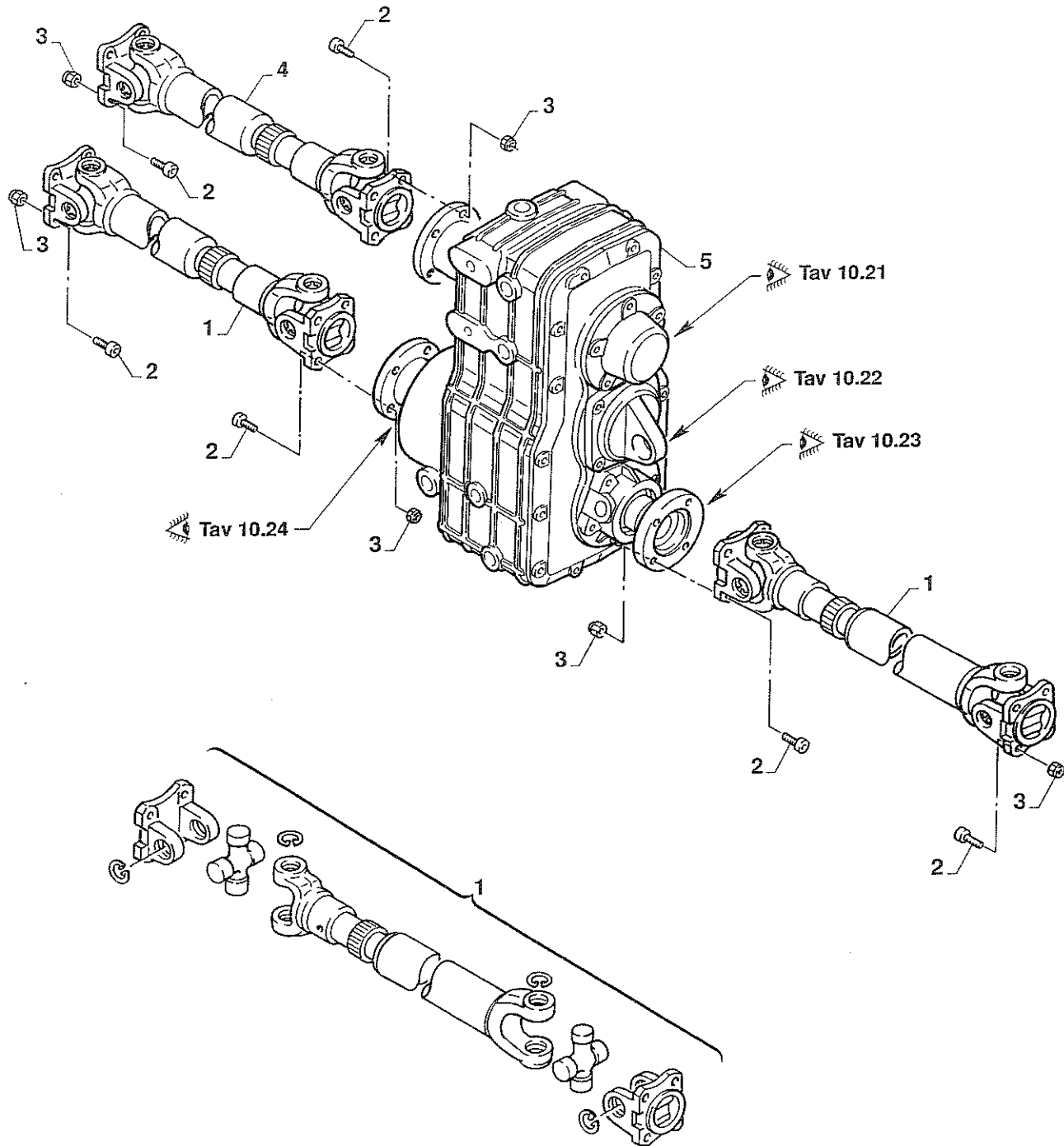
Ed. 00/04

N. Pos.	COD.	DENOMINAZIONE	Q.ty	DESCRIPTION	Da matricola Serial number
1	E4038	Cavo comando acceleratore a mano	1	Cable	200001
2	90L5001	Staffa di attacco molla di richiamo acceleratore	1	Bracket	200001
3	201012	Vite M6x20 UNI 5739 Per mont. staffa di attacco	2	Bolt	200001
4	203001	Rondella elastica 6x12x1,4	4	Washer	200001
5	202003	Dado M6 UNI 5587-68	2	Nut	200001
6	90L5004	Cavo comando acceleratore l = 1089	1	Cable	200001
7	E4092	Molla richiamo acceleratore	1	Spring	200001
8	E4089	Pedale acceleratore	1	Accelerator pedal	200001
9	83179	Morsetto cavo acceleratore	1	Clamp	200001

**Gruppo
Group**

10

N. Pos.	COD.	DENOMINAZIONE	Q.ty	DESCRIPTION	Da matricola Serial number
1	A2208	Cardani e ass. trasm.mot.post.P=3000	1	Universal joint	200001
2	90N3005	Traversa di sostegno assale	2	Cross member	200001
3	201062	Vite M12x30 UNI 5739-65	2	Bolt	200001
4	203005	Rondella elastica 12x24x2,8 UNI 8836	2	Washer	200001
5	202104	Dado M12 autobloccante UNI 7474	10	Nut	200001
6	201075	Vite M12x35 UNI 5739-65	8	Bolt	200001
7	91N9300D	Mensola sostegno cardano destro	1	Right cardan support	300665
8	91N9300S	Mensola sostegno cardano sinistro	1	Left cardan support	300665
9	201122	Vite CEI M10x30 UNI 5931-65	8	Bolt	200001
10	203004	Rondella elastica 10x20x2,3	8	Washer	200001
11	90N3006	Traversa sostegno cardano	1	Cross member	200001
12	201022	Vite M8x25 UNI 5739-65	4	Bolt	200001
13	203110	Rondella piana 8x24x1,7 UNI 6593	4	Washer	200001
14	203003	Rondella elastica 8x16x1,9	8	Washer	200001
15	202004	Dado M8 UNI 5587-68	4	Nut	200001
16	A2211	Cardani e ass. trasm.mot.post.P=2600	1	Universal joint	200001

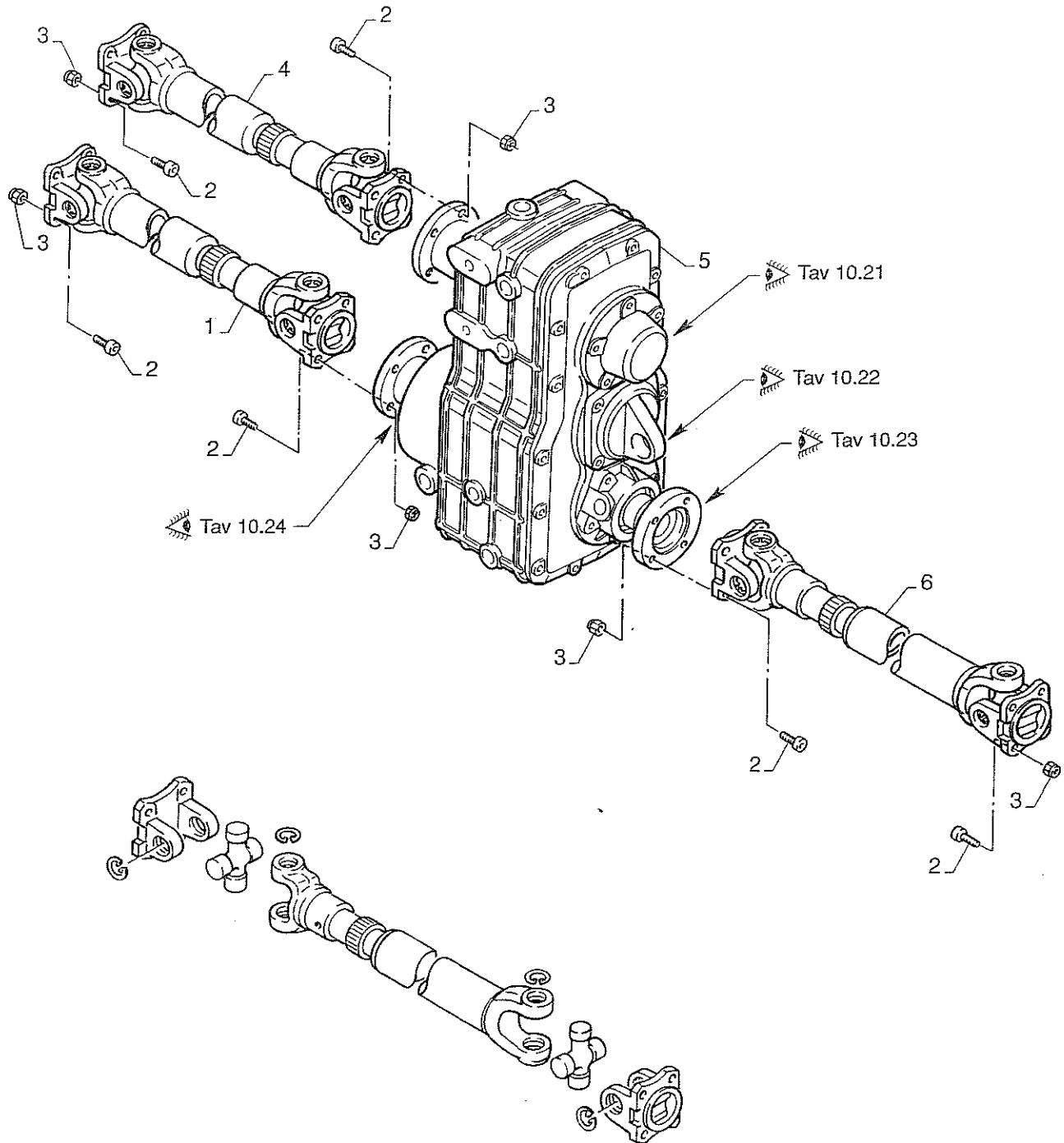


<input type="checkbox"/> 35 <input type="checkbox"/> 45	<input type="checkbox"/> TUR <input type="checkbox"/> ASP	<input type="checkbox"/> 5 <input type="checkbox"/> 20	<input type="checkbox"/> 4x2 <input type="checkbox"/> 4x4	<input type="checkbox"/> <input type="checkbox"/> <input type="checkbox"/> <input type="checkbox"/>	<input type="checkbox"/> <input type="checkbox"/> <input type="checkbox"/> <input type="checkbox"/>	<input type="checkbox"/> <input type="checkbox"/> <input type="checkbox"/> <input type="checkbox"/>	CEE <input type="checkbox"/>	<input type="checkbox"/> <input type="checkbox"/> <input type="checkbox"/> <input type="checkbox"/>	<input type="checkbox"/> <input type="checkbox"/> <input type="checkbox"/> <input type="checkbox"/>	<input type="checkbox"/> <input type="checkbox"/> <input type="checkbox"/> <input type="checkbox"/>	<input type="checkbox"/> YES <input type="checkbox"/> NO
--	--	---	--	--	--	--	---------------------------------	--	--	--	---

BREMACHAlberi di trasmissione passo 260
Prop shafts weel base 260**TAV. 10.12**

Ed. 00/04

N. Pos.	COD.	DENOMINAZIONE	Q.ty	DESCRIPTION	Da matricola Serial number
1	90C1004	Assieme albero cardanico	2	Cardan shaft	200001
2	201075	Vite M12x35	32	Bolt	200001
3	202104	Dado M12 autobloccante	32	Nut	200001
4	91C1005	Assieme albero cardanico	1	Cardan shaft	200001
5	91R9150	Riduttore ripartitore BK20 4x4	1	20-ratio reduction gear 4x4	200001



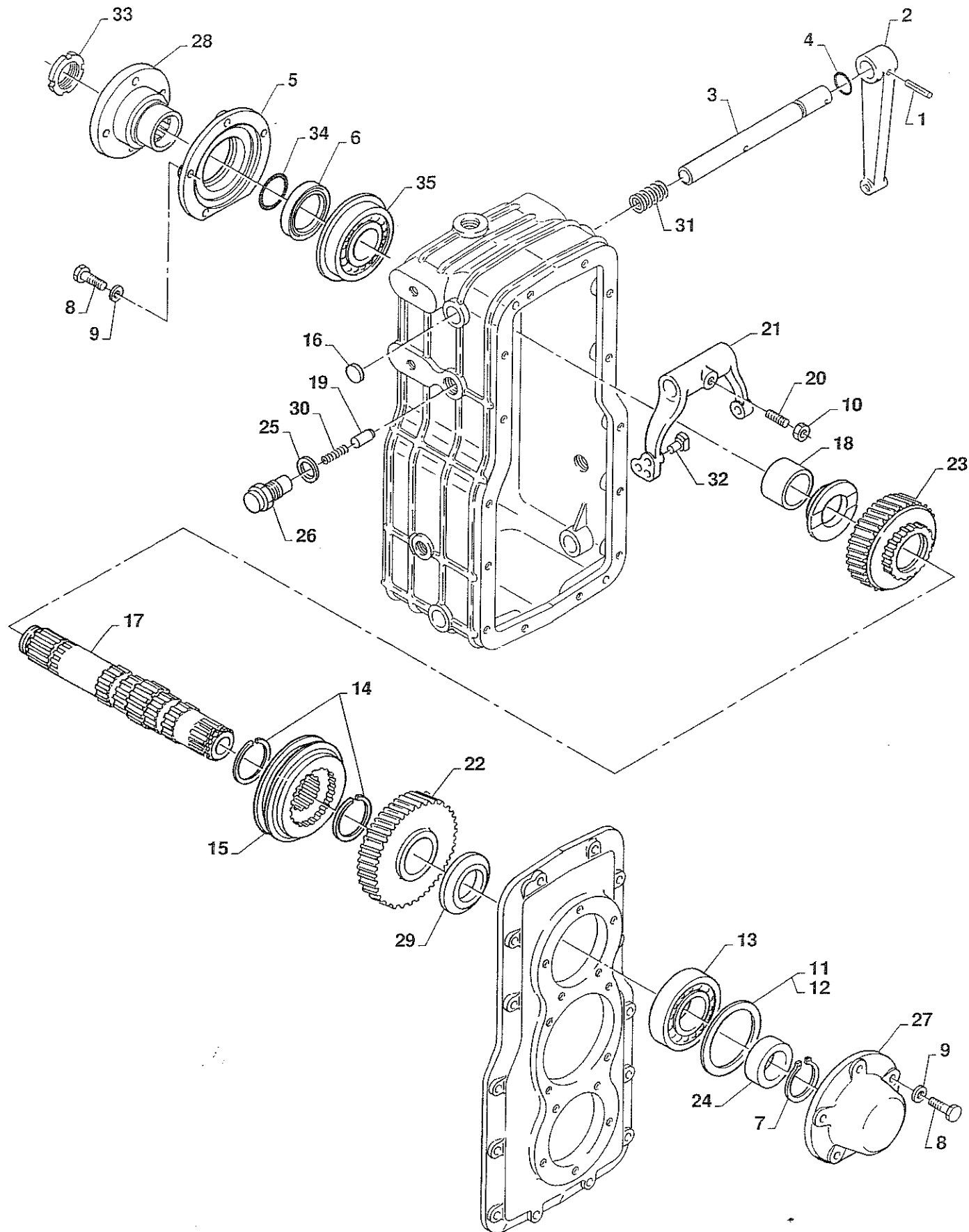
<input type="checkbox"/> 35 <input type="checkbox"/> 45	<input type="checkbox"/> TUR <input type="checkbox"/> ASP	<input type="checkbox"/> 5 <input type="checkbox"/> 20	<input type="checkbox"/> 4x2 <input type="checkbox"/> 4x4	<input type="checkbox"/>	<input type="checkbox"/>	<input type="checkbox"/>	<input type="checkbox"/>	CEE <input type="checkbox"/>	<input type="checkbox"/>	<input type="checkbox"/>	<input type="checkbox"/> YES <input type="checkbox"/> NO
--	--	---	--	--------------------------	--------------------------	--------------------------	--------------------------	---------------------------------	--------------------------	--------------------------	---

BREMACHAlberi di trasmissione passo 300
Prop shafts weel base 300**TAV. 10.13**

Ed. 00/04

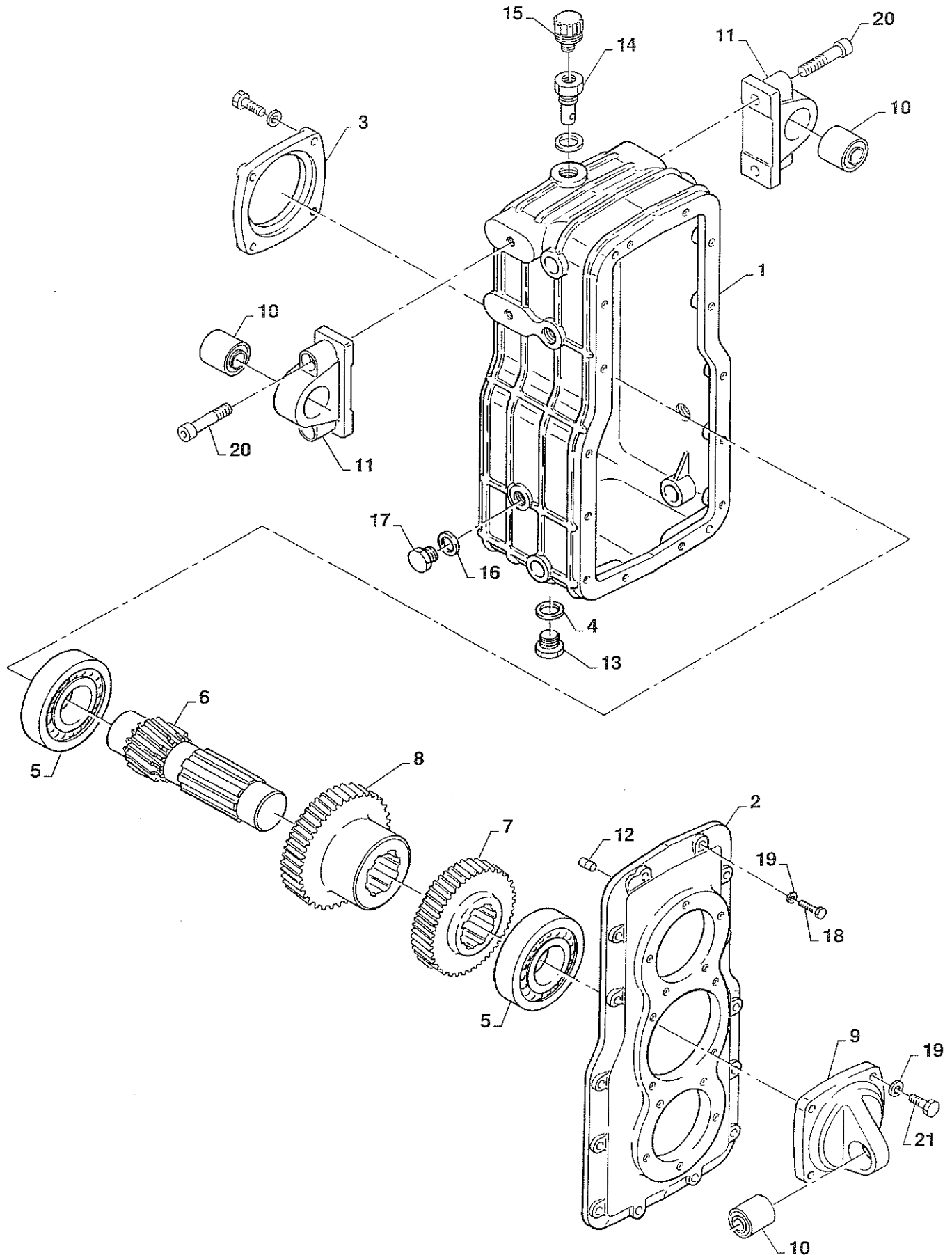
N. Pos.	COD.	DENOMINAZIONE	Q.ty	DESCRIPTION	Da matricola Serial number
1	90C1004	Assieme albero cardanico	1	Cardan shaft	200001
2	201075	Vite M12x35	32	Bolt	200001
3	202104	Dado M12 autobloccante	32	Nut	200001
4	91C1005	Assieme albero cardanico	1	Cardan shaft	200001
5	91R9150	Riduttore ripartitore BK20 4x4	1	20-ratio reduction gear 4x4	200001
6	90C1005	Assieme albero cardanico	1	Cardan shaft	200001

5378 ± 58 570



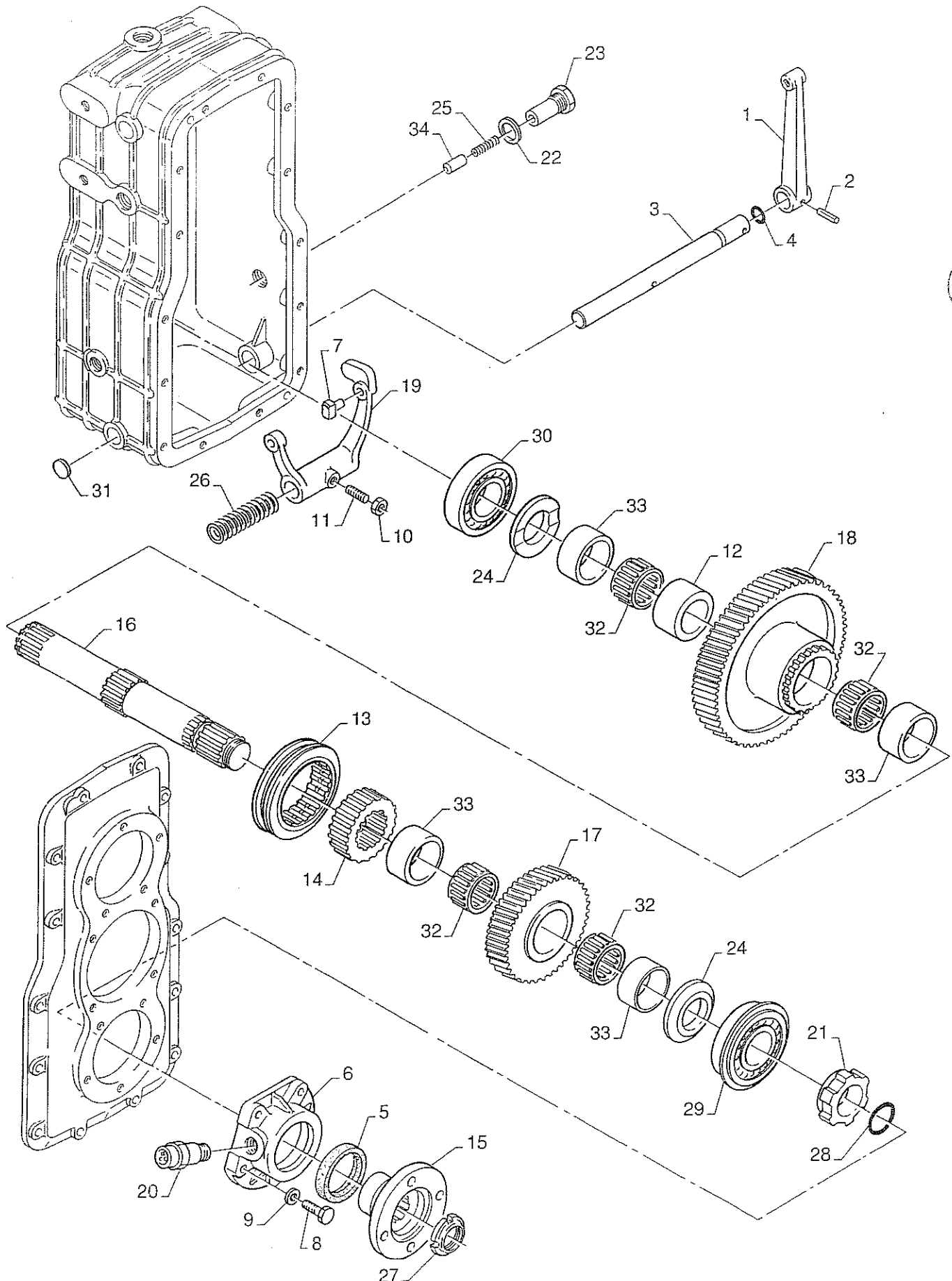
<input type="checkbox"/> 35 <input type="checkbox"/> 45	<input type="checkbox"/> TUR <input type="checkbox"/> ASP	<input type="checkbox"/> 5 20	<input type="checkbox"/> 4x2 <input type="checkbox"/> 4x4	<input type="checkbox"/> <input type="checkbox"/>	<input type="checkbox"/> <input type="checkbox"/>	<input type="checkbox"/> <input type="checkbox"/>	CEE <input type="checkbox"/>	<input type="checkbox"/> <input type="checkbox"/>	<input type="checkbox"/> <input type="checkbox"/>	<input type="checkbox"/> YES <input type="checkbox"/> NO
--	--	----------------------------------	--	---	---	---	---------------------------------	---	---	---

N. Pos.	COD.	DENOMINAZIONE	Q.ty	DESCRIPTION	Da matricola Serial number
1	80677	Spina elastica 6x30	1	Split pin	200001
2	90R1055	Leva esterna	1	Lever	200001
3	90R1057	Albero innesto marce	1	Shaft	200001
4	A3010	O. ring	1	O. ring	200001
5	90R1013	Flangia superiore	1	Flange	200001
6	90R1024	Anello tenuta	1	Seal	200001
7	B1003	Seeger E35	1	Seeger	200001
8	201023	Vite M8x30	10	Bolt	200001
9	203003	Rondella elastica 8x16x1,9	10	Washer	200001
10	202102	Dado autobloccante M8	1	Self-locking nut	200001
11	90R1020	Rasamento ps 35x45x0,2	—	Adjusting shim	200001
12	90R1032	Rasamento ps 35x45x0,1	—	Adjusting shim	200001
13	90R1028	Cuscinetto a sfere 35x80x21 G307	1	Bearing	200001
14	90R1030	Anello elastico	2	Seal	200001
15	90R1033	Sincronizzatore	1	Synchronizing	200001
16	90R1035	Tappo in lamiera	1	Plug	200001
17	90R1045	Albero di ingresso	1	Shaft	200001
18	90R1046	Distanziale	1	Spacer	200001
19	90R1047	Nottolino	1	Pawl	200001
20	90R1048	Grano	1	Dowel	200001
21	90R1063	Forcella sincronizzatore	1	Fork	200001
22	90R1064	Ingranaggio conduttore Z=35	1	Gear	200001
23	90R1065	Ingranaggio conduttore Z=31	1	Gear	200001
24	90R1072	Distanziale	1	Spacer	200001
25	90R1079	Guarnizione	1	Gasket	200001
26	90R1002	Perno	1	Pin	200001
27	90R1010	Coperchio riduttore centrale	1	Cover	200001
28	90R1062	Flangia collegamento al cardano	1	Flange	200001
29	90R1016	Distanziale 35x65x9	2	Spacer	200001
30	90R1017	Molla	1	Spring	200001
31	90R1019	Molla di compensazione	1	Spring	200001
32	90R1023	Farfalla comando sincronizzatore	2	Butterfly nut	200001
33	90R1025	Ghiera autobloccante	1	Ring-nut	200001
34	90R1026	O. ring 4118	1	O. ring	200001
35	90R1027	Cuscinetto a sfere 35x80x21	1	Bearing	200001



	<input type="checkbox"/> 35 <input type="checkbox"/> 45		<input type="checkbox"/> TUR <input type="checkbox"/> ASP		<input type="checkbox"/> 5 <input type="checkbox"/> 20		<input type="checkbox"/> 4x2 <input type="checkbox"/> 4x4		<input type="checkbox"/>	<input type="checkbox"/>		<input type="checkbox"/>	<input type="checkbox"/>	CEE <input type="checkbox"/>		<input type="checkbox"/>	<input type="checkbox"/>		<input type="checkbox"/>	<input type="checkbox"/>		<input type="checkbox"/> YES <input type="checkbox"/> NO
--	--	--	--	--	---	--	--	--	--------------------------	--------------------------	--	--------------------------	--------------------------	---------------------------------	--	--------------------------	--------------------------	--	--------------------------	--------------------------	--	---

N. Pos.	COD.	DENOMINAZIONE	Q.ty	DESCRIPTION	Da matricola Serial number
1	90R1004	Scatola riduttore	1	Box	200001
2	90R1005	Coperchio per scatola riduttore	1	Cover	200001
3	90R1009	Flangia	1	Flange	200001
4	90R1079	Guarnizione	2	Gasket	200001
5	90R1029	Cuscinetto a sfere 6309	2	Bearing	200001
6	90R1059	Albero intermedio	1	Shaft	200001
7	90R1060	Ingranaggio intermedio Z=34	1	Gear	200001
8	90R1061	Ingranaggio intermedio Z=38	1	Gear	200001
9	90R1006	Supporto posteriore riduttore	1	Support	200001
10	A2055	Antivibrante cilindrico	3	Damper	200001
11	90R1007	Supporto anteriore riduttore	2	Support	200001
12	A2033	Spina di riempimento	2	Pin	200001
13	A2053	Tappo scarico olio	1	Plug	200001
14	A2057	Tappo sfiato M80x2	1	Plug	200001
15	A2058	Tappo sfiato superiore	1	Plug	200001
16	A2061	Guarnizione	1	Gasket	200001
17	A2062	Tappo livello olio	1	Pipe	200001
18	201023	Vite M8x30	14	Bolt	200001
19	203003	Rondella elastica 8x16x1,9	22	Washer	200001
20	201124	Vite M12x45	4	Bolt	200001
21	201024	Vite M8x35	8	Bolt	200001



	<input type="checkbox"/> 35		<input type="checkbox"/> ASP		<input type="checkbox"/> 15		<input type="checkbox"/> 20		<input type="checkbox"/> 4x2		<input type="checkbox"/> 4x4		CEE		<input type="checkbox"/> 1000		<input type="checkbox"/> YES
	<input type="checkbox"/> 45		<input type="checkbox"/> TUR		<input type="checkbox"/> 75		<input type="checkbox"/> 20		<input type="checkbox"/> 4x2		<input type="checkbox"/> 4x4		<input type="checkbox"/>		<input type="checkbox"/>		<input type="checkbox"/> NO

N. Pos.	COD.	DENOMINAZIONE	Q.ty	DESCRIPTION	Da matricola Serial number
1	90R1055	Leva esterna	1	Lever	200001
2	80677	Spina elastica	1	Elastic pin	200001
3	90R1056	Albero innesto riduttore	1	Shaft	200001
4	A3010	O. ring	1	O. ring	200001
5	90R1024	Anello di tenuta	1	Seal	200001
6	90R1077	Flangia per captatore di impulsi	1	Flange	200001
7	A2017	Farfalla per forcella d'innesto	2	Butterfly nut	200001
8	201023	Vite M8x30	5	Bolt	200001
9	203003	Rondella elastica 8x16x1,9	5	Washer	200001
10	202102	Dado autobloccante M8	1	Self-locking nut	200001
11	90R1048	Grano fermo forcella	1	Dowel	200001
12	90R1049	Distanziale per albero inferiore	1	Spacer	200001
13	90R1051	Manicotto	1	Hose	200001
14	90R1053	Mozzo	1	Hub	200001
15	90R1062	Flangia per cardano	1	Flange	200001
16	90R1066	Albero in uscita	1	Shaft	200001
17	90R1068	Ingranaggio condotto Z=36	1	Gear	200001
18	90R1069	Ingranaggio condotto Z=54	1	Gear	200001
19	90R1073	Forcella inferiore	1	Fork	200001
20	90R1075	Captatore kontakilometri	1	Sensor	200001
21	90R1076	Ruota conica	1	Gear	200001
22	90R1079	Guarnizione	1	Gasket	200001
23	90R1003	Perno	1	Pin	200001
24	90R1016	Distanziale	2	Spacer	200001
25	90R1017	Molla	1	Spring	200001
26	90R1018	Molla leva innesto	1	Spring	200001
27	90R1025	Ghiera autobloccante	1	Ring-nut	200001
28	90R1026	O. ring	1	O. ring	200001
29	90R1027	Cuscinetto 35x80x21 6307	1	Bearing	200001
30	90R1028	Cuscinetto 35x80x21 6307	1	Bearing	200001
31	90R1035	Tappo in lamiera	1	Plug	200001
32	90R1039	Gabbia a rulli 42x50x20	4	Needle bearing bush	200001
33	90R1040	Anello interno	4	Seal	200001
34	90R1047	Nottolino	1	Pawl	200001

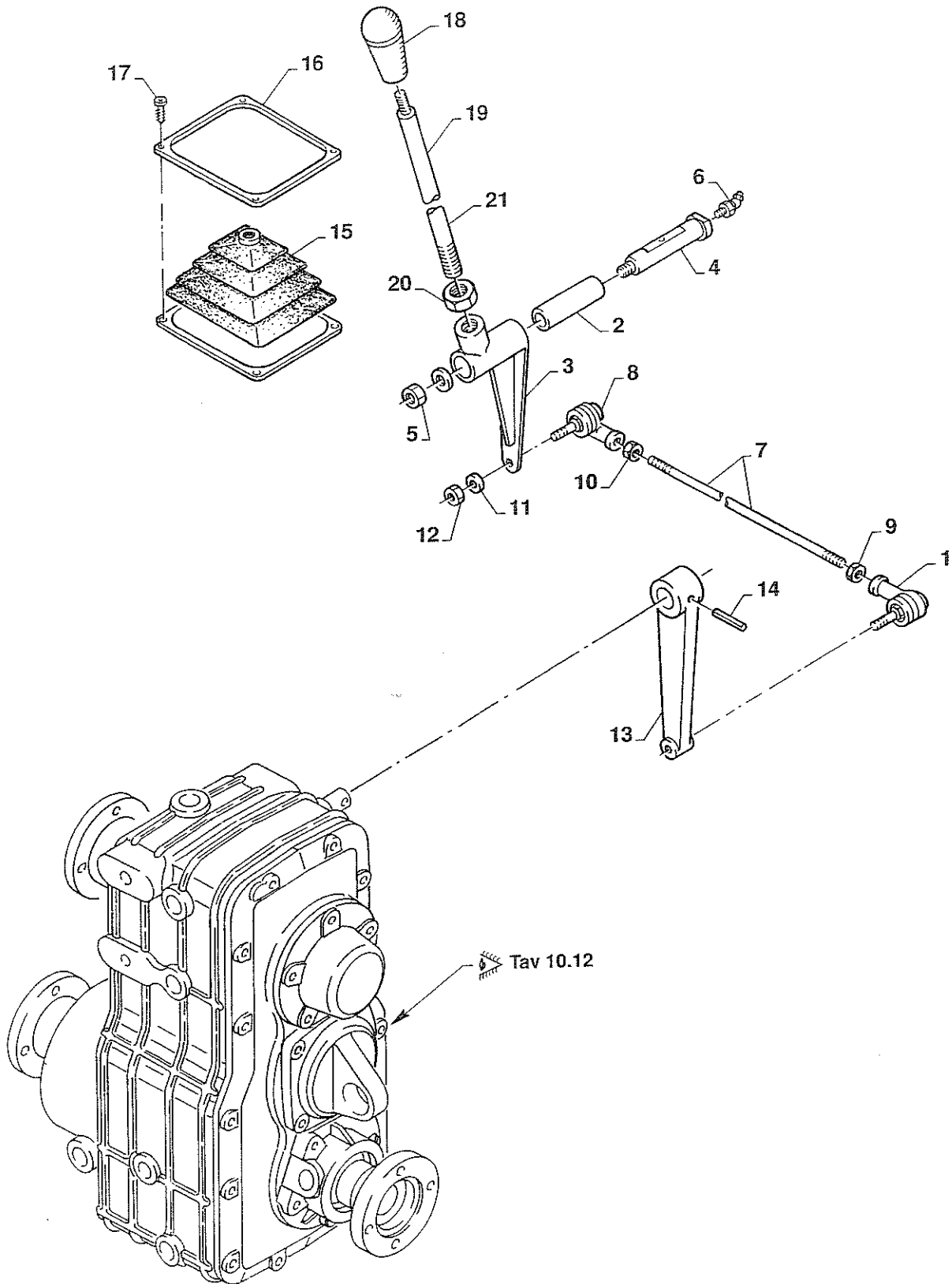
REMACH

Riduttore ripartitore centrale (innesto avantreno)
 Reduction gearbox (forecarriage coupling)

TAV. 10.2

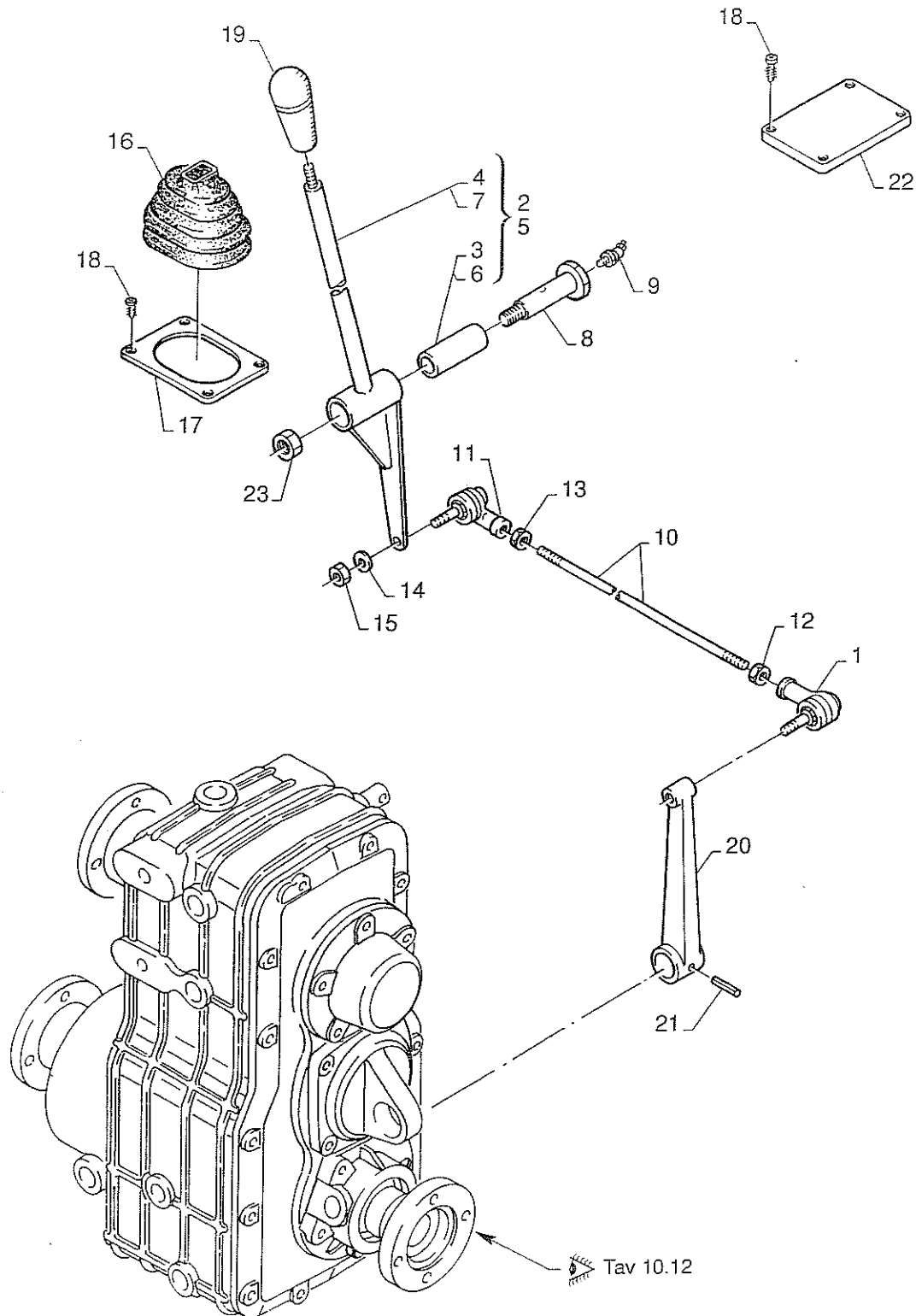
Ed. 00/04

↓ Pos.	COD.	DENOMINAZIONE	Q.ty	DESCRIPTION	Da matricola Serial numt
1	90R1002	Perno			
2	90R1011	Scatola trazione anteriore	1	Pin	200001
3	90R1017	Molla	1	Box	200001
4	90R1019	Molla di compensazione	1	Spring	200001
5	90R1020	Rasamento tipo ps 35x45x0,2	1	Spring	200001
6	90R1025	Ghiera autobloccante	1	Adjusting shim	200001
7	90R1026	O. Ring	1	Ring-nut	200001
8	90R1031	Anello seeger UNI 7435	2	O. Ring	200001
9	90R1035	Tappo in lamiera	1	Seal	200001
10	90R1037	Gabbia a rullini 15x20x13	1	Plug	200001
11	90R1047	Nottolino	1	Needle bearing bush	200001
12	90R1048	Grano fermo forcella	1	Pawl	200001
13	90R1050	Mozzo d'innesto	1	Dowel	200001
14	90R1052	Manicotto scorrevole	1	Hub	200001
15	90R1054	Forcella per innesto	1	Hose	200001
16	90R1062	Flangia per cardano	1	Fork	200001
17	90R1079	Guarnizione	1	Flange	200001
18	90R1058	Albero innesto trazione	1	Gasket	200001
19	80677	Spina elastica	1	Shaft	200001
20	90R1055	Leva esterna	1	Elastic pin	200001
21	A3010	O. ring	1	Lever	200001
22	90R1012	Flangia	1	O. ring	200001
23	83075	Seeger Din 472 62I	1	Flange	200001
24	90R1024	Anello di tenuta	1	Seeger	200001
25	90R1034	Seeger E50	1	Seal	200001
26	90R1044	Cuscinetto a sfera 6007	1	Seeger	200001
27	90R1067	Albero in uscita	1	Bearing	200001
28	A2017	Farfalla per forcella d'innesto	1	Shaft	200001
29	B1003	Seeger	1	Butterfly nut	200001
30	201022	Vite M8x30	2	Seeger	200001
31	203003	Rondella elastica 8x16x1,9	5	Bolt	200001
32	201023	Vite M8x30	10	Washer	200001
33	202102	Dado autobloccante	3	Bolt	200001
34	201027	Vite M8x45	1	Self-locking nut	200001
			2	Bolt	200001

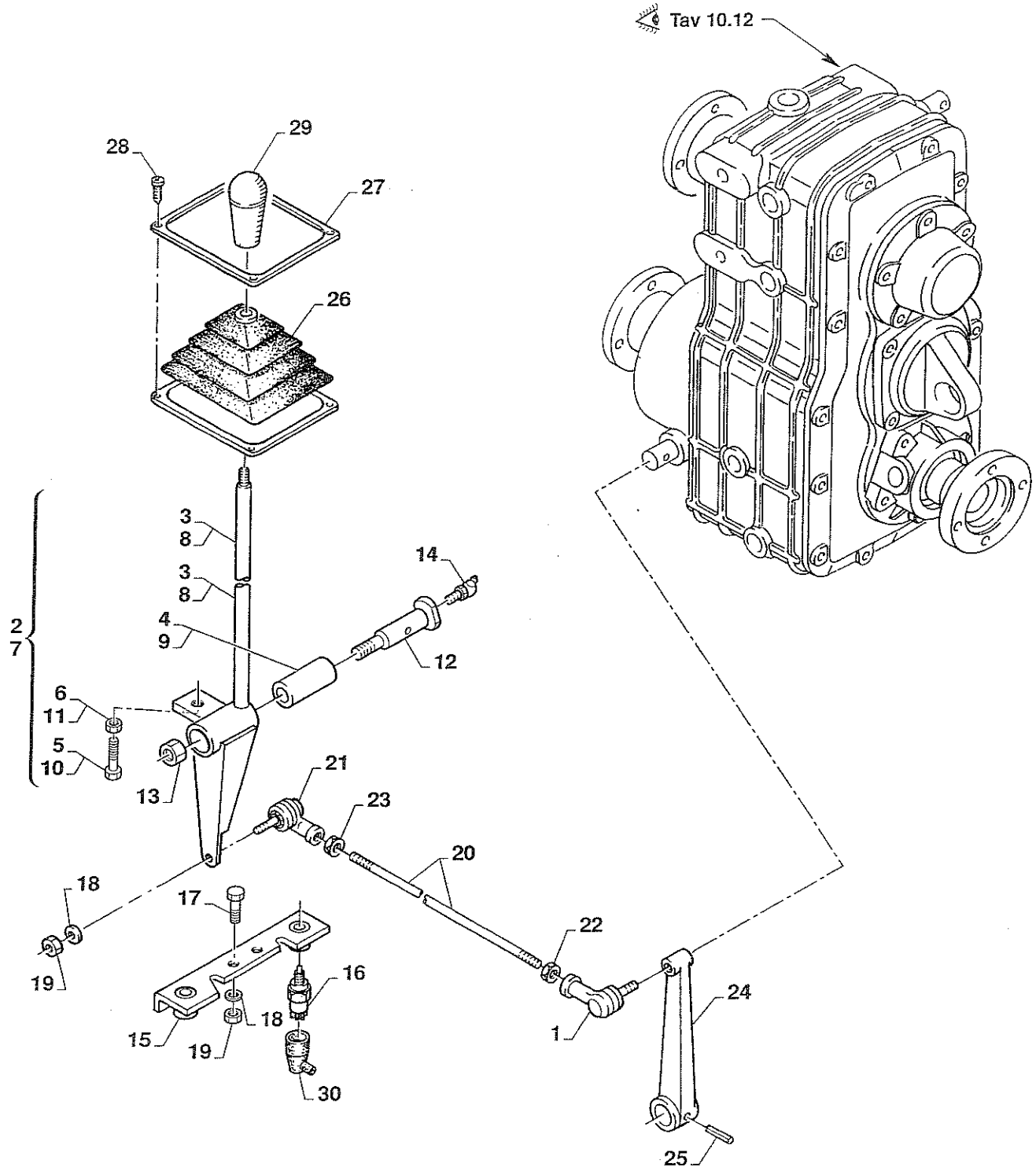


<input type="checkbox"/> 35	<input type="checkbox"/> TUR	<input type="checkbox"/> 5	<input type="checkbox"/> 20	<input type="checkbox"/> 4x2	<input type="checkbox"/> 4x4	<input type="checkbox"/>	<input type="checkbox"/>	<input type="checkbox"/>	CEE	<input type="checkbox"/>	<input type="checkbox"/>	<input type="checkbox"/>	<input type="checkbox"/> YES
<input type="checkbox"/> 45	<input type="checkbox"/> ASP								<input type="checkbox"/>	<input type="checkbox"/>	<input type="checkbox"/>	<input type="checkbox"/>	<input type="checkbox"/> NO

N. Pos.	COD.	DENOMINAZIONE	Q.ty	DESCRIPTION	Da matricola Serial number
1	83573	Snodo destro per colleg. asta rinvio	1	Joint RH	200001
2	80935	Boccola 16x21x60	1	Bushing	200001
3	90L3002	Leva innesto ridotta	1	Lever	200001
4	80943	Spinotto leva d'innesto	1	Connector	200001
5	202103	Dado M10 autobloccante	1	Nut	200001
6	D4032	Ingrassatore a L	1	Fitting	200001
7	D1003	Asta rinvio comando riduttore	1	Rod	200001
8	83574	Snodo sinistro per colleg. asta rinvio	1	Joint LH	200001
9	83372	Dado M8 sx per colleg. asta rinvio	1	Nut	200001
10	202012	Dado M8 UNI 5588-65	1	Nut	200001
11	203003	Rondella elastica 8x16x1,9	1	Washer	200001
12	202004	Dado M8 UNI 5587-68	1	Nut	200001
13	90R1055	Leva innesto al riduttore	1	Lever	200001
14	80677	Spina elastica 6x30 UNI 6873	1	Elastic pin	200001
15	83556	Cuffia leva innesto riduttore 1:1,3	1	Boot	200001
16	83557	Cornice coprifilo montaggio cuffia	1	Cornice	200001
17	204001	Vite autofil. testa a croce 3,5x13	4	Bolt	200001
18	83858	Pomello leva innesto ripartitore	1	Knob	200001
19	D1001	Leva innesto ripartitore riduttore	1	Lever	200001
20	202007	Dado bloccaggio leva	1	Nut	200001
21	90L3013	Leva comando innesto riduttore 1:1,3 (3 posto cab.)	1	Lever	200001



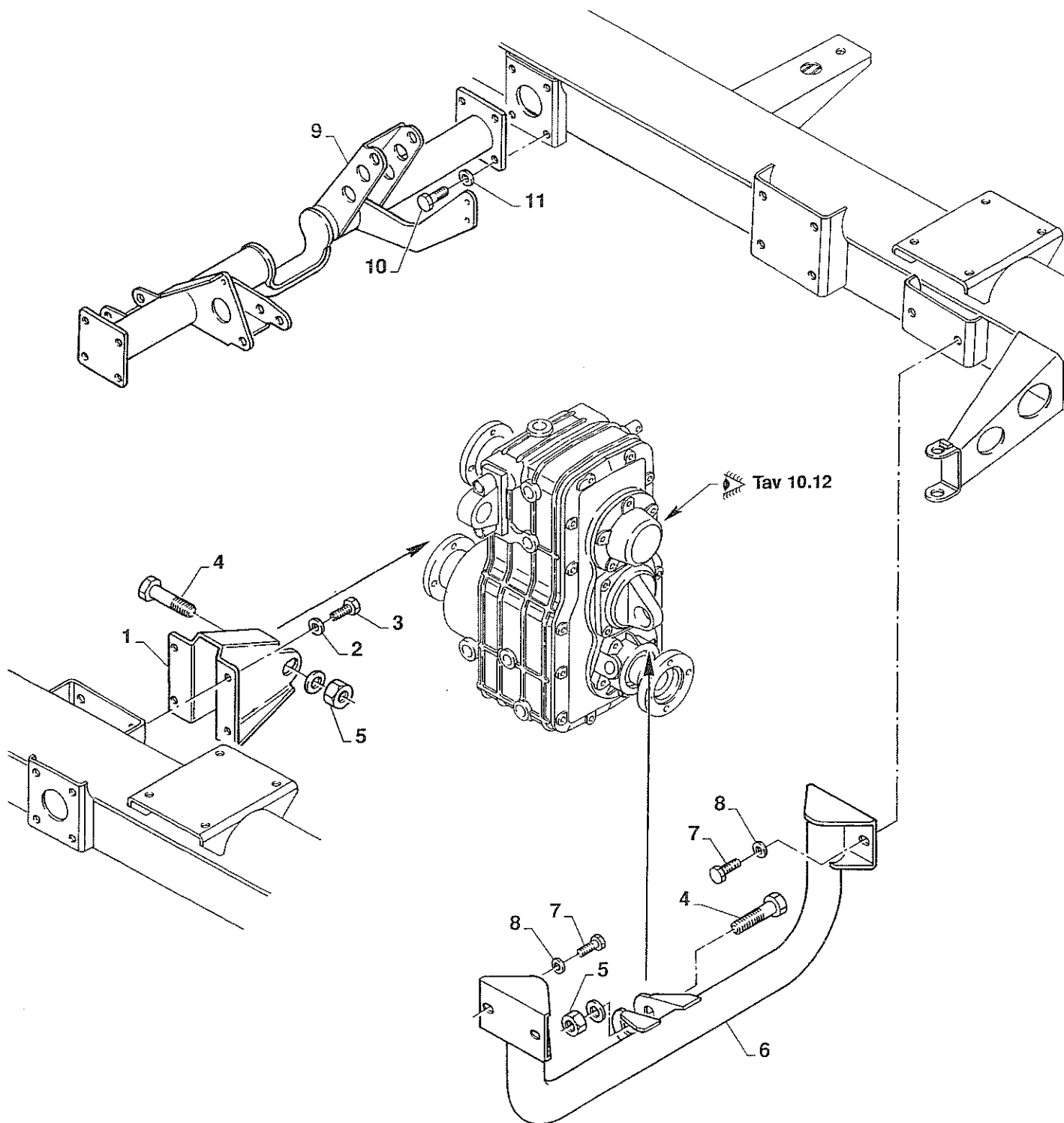
N. Pos.	COD.	DENOMINAZIONE	Q.ty	DESCRIPTION	Da matricola Serial number
1	83573	Snodo destro per colleg. asta rinvio	1	Joint RH	200001
2	90L3015	Assieme leva innesto 2 posti	1	Arm Assy	200001
3	80934	. Boccola 16x21x60	1	. Bushing	200001
4	90L3003	. Leva innesto	1	. Lever	200001
5	90L3018	Assieme leva innesto 3 posti	1	Arm Assy	200001
6	80934	. Boccola 16x21x60	1	. Bushing	200001
7	90L3017	. Leva innesto	1	. Lever	200001
8	90L3007	Perno leva innesto	1	Pin	200001
9	D4032	Ingrassatore AL	1	Fitting	200001
10	90L3009	Asta di rinvio comando di innesto ridotta	1	Rod	200001
11	83574	Snodo sx IKO per colleg. asta di rinvio comando	1	Joint LH	200001
12	83372	Dado M8 sx per colleg. asta di rinvio comando	1	Nut	200001
13	202012	Dado M8 UNI 5598-65	1	Nut	200001
14	203003	Rondella elastica 8x16x1,9 per colleg. asta rinvio	1	Washer	200001
15	202004	Dado M8 UNI 5587-68 per colleg. asta rinvio	1	Nut	200001
16	90L3004	Cuffia leva innesto	1	Boot	200001
17	90L3005	Cornice montaggio cuffia	1	Cornice	200001
18	204001	Vite autofilettante	1	Bolt	200001
19	90L3011	Pomello leva innesto ridotta (1:3)	1	Knob	200001
20	90R1055	Leva innesto al riduttore	1	Lever	200001
21	80677	Spina elastica 6x3 UNI 6873	1	Elastic pin	200001
22	90P1012	Coperchio	1	Cover	200001
23	202006	Dado M12	1	Nut	200001




	<input type="checkbox"/> 35		<input type="checkbox"/> TUR		<input type="checkbox"/> 5		<input type="checkbox"/> 20		<input type="checkbox"/> 4x2		<input type="checkbox"/> 4x4		<input type="checkbox"/> 1		<input type="checkbox"/> 2		<input type="checkbox"/> 3		<input type="checkbox"/> 4		<input type="checkbox"/> 5		<input type="checkbox"/> 6		<input type="checkbox"/> 7		<input type="checkbox"/> 8		<input type="checkbox"/> 9		<input type="checkbox"/> 10		<input type="checkbox"/> 11		<input type="checkbox"/> 12		<input type="checkbox"/> 13		<input type="checkbox"/> 14		<input type="checkbox"/> 15		<input type="checkbox"/> 16		<input type="checkbox"/> 17		<input type="checkbox"/> 18		<input type="checkbox"/> 19		<input type="checkbox"/> 20		<input type="checkbox"/> 21		<input type="checkbox"/> 22		<input type="checkbox"/> 23		<input type="checkbox"/> 24		<input type="checkbox"/> 25		<input type="checkbox"/> 26		<input type="checkbox"/> 27		<input type="checkbox"/> 28		<input type="checkbox"/> 29		<input type="checkbox"/> 30		<input type="checkbox"/> CEE		<input type="checkbox"/> 100		<input type="checkbox"/> 100		<input type="checkbox"/> YES		<input type="checkbox"/> NO
--	-----------------------------	--	------------------------------	--	----------------------------	--	-----------------------------	--	------------------------------	--	------------------------------	--	----------------------------	--	----------------------------	--	----------------------------	--	----------------------------	--	----------------------------	--	----------------------------	--	----------------------------	--	----------------------------	--	----------------------------	--	-----------------------------	--	-----------------------------	--	-----------------------------	--	-----------------------------	--	-----------------------------	--	-----------------------------	--	-----------------------------	--	-----------------------------	--	-----------------------------	--	-----------------------------	--	-----------------------------	--	-----------------------------	--	-----------------------------	--	-----------------------------	--	-----------------------------	--	-----------------------------	--	-----------------------------	--	-----------------------------	--	-----------------------------	--	-----------------------------	--	-----------------------------	--	------------------------------	--	------------------------------	--	------------------------------	--	------------------------------	--	-----------------------------

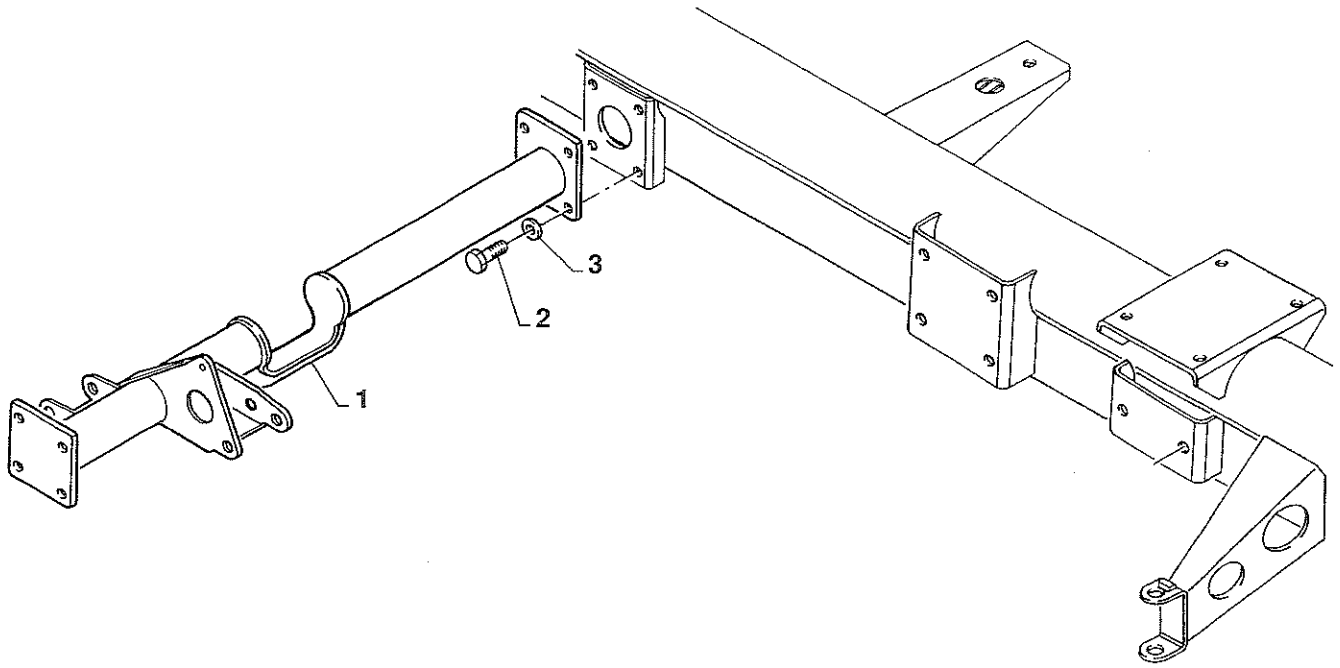
N. Pos.	COD.	DENOMINAZIONE	Q.ty	DESCRIPTION	Da matricola Serial number
1	83573	Snodo destro	1	Joint RH	200001
2	90L9100	Assieme completo leva innesto 2 posti	1	Arm Assy	200001
3	90L1002	. Leva innesto	1	. Lever	200001
4	80934	. Boccola 16x22x50	1	. Bushing	200001
5	201601	. Vite TQ M 6x25	1	. Bolt	200001
6	202003	. Dado M6	1	. Nut	200001
7	90L9103	Assieme completo leva innesto 3 posti	1	Arm Assy	200001
8	90L1003	. Leva innesto (3 posto in cabina)	1	. Lever	200001
9	80934	. Boccola 16x22x50	1	. Bushing	200001
10	201601	. Vite TQ M 6x25	1	. Bolt	200001
11	202003	. Dado M6	1	. Nut	200001
12	90L3007	Perno leva di innesto	1	Pin	200001
13	202104	Dado M12 autobloccante	1	Self-locking nut	200001
14	D4032	Ingrassatore	1	Fitting	200001
15	D2004	Supporto microinterruttore	1	Support	200001
16	F3011	Microinterruttore	1	Microswitch	200001
17	201021	Vite M 8x20	2	Bolt	200001
18	202003	Rondella elastica 8x16x1,9	3	Washer	200001
19	202004	Dado M8	3	Nut	200001
20	D2003	Asta rinvio comando innesto	1	Rod	200001
21	83574	Snodo sinistro per colleg. asta rinvio	1	Joint LH	200001
22	83372	Dado M8 sinistro per colleg. asta rinvio	1	Nut	200001
23	202012	Dado M8 UNI 5588-65 per colleg. asta rinvio	1	Nut	200001
24	90R1055	Leva innesto al riduttore	1	Lever	200001
25	80677	Spina elastica 6x30 UNI 6873	1	Elastic pin	200001
26	83556	Cuffia leva innesto avantreno	1	Boot	200001
27	83557	Cornice coprifilo montaggio cuffia	1	Cornice	200001
28	204001	Vite autofil. testa a croce 3,5x13 UNI 6954	1	Bolt	200001
29	83858	Pomello leva innesto avantreno	1	Knob	200001
30	F3012	Protezione micro interruttore	1	Protection	200001

90L1002



	<input type="checkbox"/> 35		<input type="checkbox"/> TUR		<input type="checkbox"/> 5		<input type="checkbox"/> 20		<input type="checkbox"/> 4x2		<input type="checkbox"/> 4x4		<input type="checkbox"/>		<input type="checkbox"/>		<input type="checkbox"/>	CEE	<input type="checkbox"/>		<input type="checkbox"/>		<input type="checkbox"/>		<input type="checkbox"/>		<input type="checkbox"/> YES	<input type="checkbox"/> NO
--	-----------------------------	---	------------------------------	---	----------------------------	---	-----------------------------	---	------------------------------	---	------------------------------	---	--------------------------	---	--------------------------	---	--------------------------	-----	--------------------------	---	--------------------------	---	--------------------------	---	--------------------------	---	------------------------------	-----------------------------

N. Pos.	COD.	DENOMINAZIONE	Q.ty	DESCRIPTION	Da matricola Serial number
1	90N2001	Sostegno anteriore riduttore	2	Bearing support	200001
2	203004	Rondella elastica 10x20x2,3	8	Washer	200001
3	201041	Vite M10x25	8	Bolt	200001
4	201060	Vite M16x65	3	Bolt	200001
5	202008	Dado M16	3	Nut	200001
6	90N2005	Supporto posteriore	1	Support	200001
7	201047	Vite M10x65	4	Bolt	200001
8	203004	Rondella elastica 10x20x2,3	4	Washer	200001
9	90S9115	Traversa con attacchi per leve comando	1	Cross member	200001
10	201020	Vite M8x16	8	Bolt	200001
11	203003	Rondella elastica 8x16x1,9	8	Washer	200001

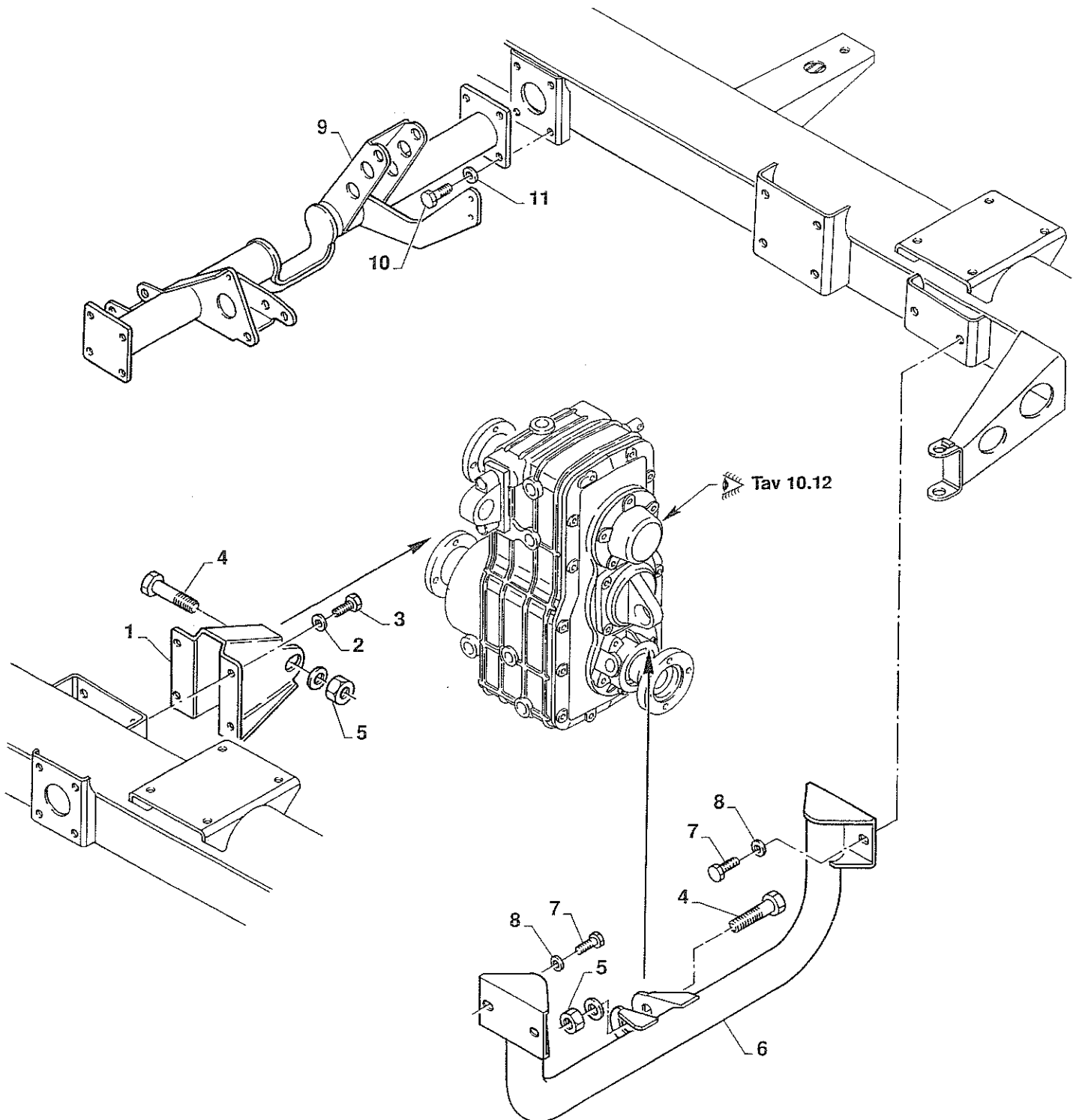





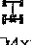
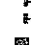



<input type="checkbox"/> 35 <input type="checkbox"/> 45	<input type="checkbox"/> TUR <input type="checkbox"/> ASP	<input type="checkbox"/> 5 <input type="checkbox"/> 20	<input type="checkbox"/> 4x2 <input type="checkbox"/> 4x4	<input type="checkbox"/>	<input type="checkbox"/>	<input type="checkbox"/>	<input type="checkbox"/>	<input type="checkbox"/>	CEE <input type="checkbox"/>	<input type="checkbox"/>	<input type="checkbox"/>	<input type="checkbox"/> YES <input type="checkbox"/> NO
--	--	---	--	--------------------------	--------------------------	--------------------------	--------------------------	--------------------------	---------------------------------	--------------------------	--------------------------	---

BREMACHSupporti riduttore
Reduction gear box supports**TAV. 10.282**

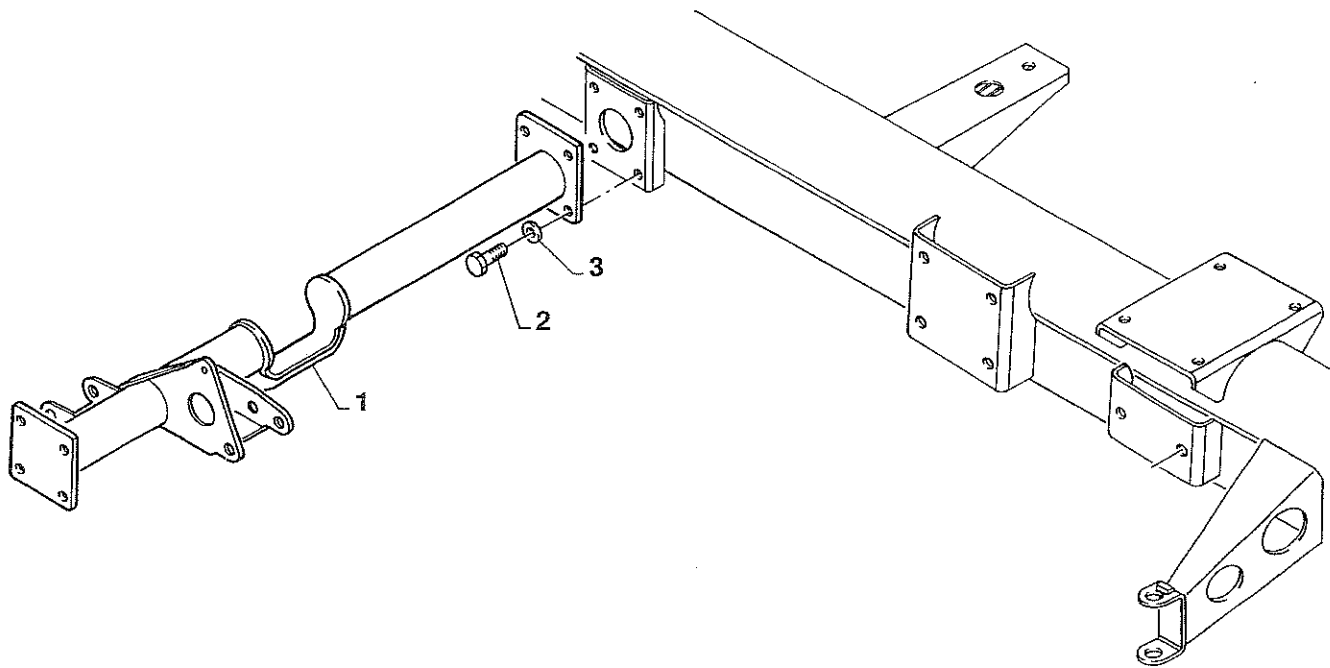
Ed. 00/04





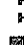


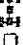

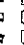

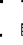




N. Pos.	COD.	DENOMINAZIONE	Q.ty	DESCRIPTION	Da matricola Serial number
1	90S9116	Traversa completa	1	Cross member	200001
2	201020	Vite M8x16	8	Bolt	200001
3	203003	Rondella elastica 8x16x1,9	8	Washer	200001



 <input type="checkbox"/> 35 <input type="checkbox"/> 45	 <input type="checkbox"/> TUR <input type="checkbox"/> ASP	 <input type="checkbox"/> 35  20	 <input type="checkbox"/> 4x2  4x4	 <input type="checkbox"/> <input type="checkbox"/>	 <input type="checkbox"/> <input type="checkbox"/>	CEE <input type="checkbox"/>	 <input type="checkbox"/> <input type="checkbox"/>	 <input type="checkbox"/> <input type="checkbox"/>	<input type="checkbox"/> YES <input type="checkbox"/> NO
---	--	---	---	---	---	---------------------------------	---	---	---

N. Pos.	COD.	DENOMINAZIONE	Q.ty	DESCRIPTION	Da matricola Serial number
1	90N2001	Sostegno anteriore riduttore	2	Bearing support	200001
2	203004	Rondella elastica 10x20x2,3	8	Washer	200001
3	201041	Vite M10x25	8	Bolt	200001
4	201060	Vite M16x65	3	Boit	200001
5	202008	Dado M16	3	Nut	200001
6	90N2005	Supporto posteriore	1	Support	200001
7	201047	Vite M10x65	4	Bolt	200001
8	203004	Rondella elastica 10x20x2,3	4	Washer	200001
9	90S9123	Traversa completa con attacchi leve comando	1	Cross member	200001
10	201020	Vite M8x16	8	Bolt	200001
11	203003	Rondella elastica 8x16x1,9	8	Washer	200001

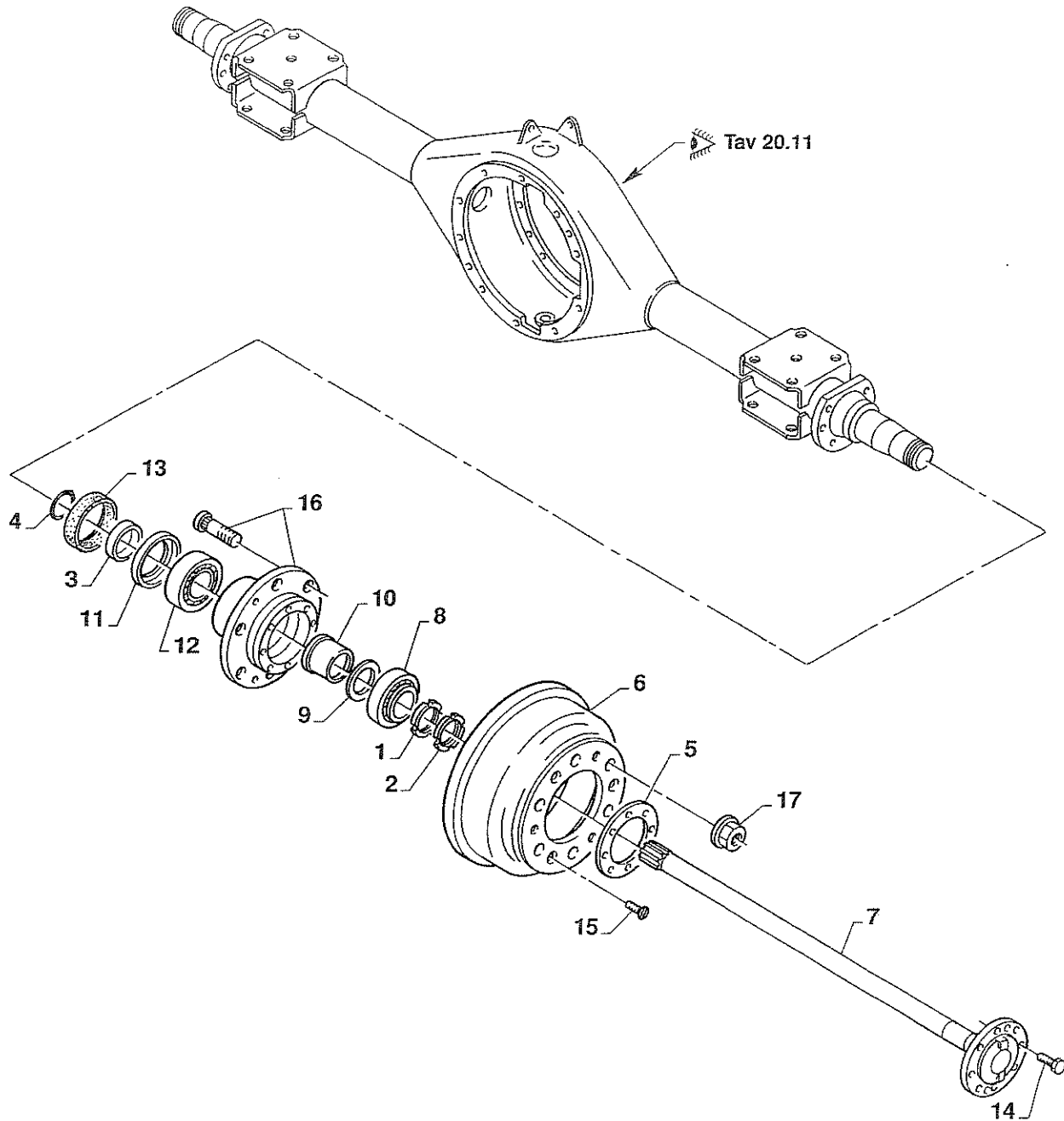


 <input type="checkbox"/> 35 <input type="checkbox"/> 45	 <input type="checkbox"/> TUR <input type="checkbox"/> ASP	 <input type="checkbox"/> 5  <input type="checkbox"/> 20	 <input type="checkbox"/> 4x2  <input type="checkbox"/> 4x4	 <input type="checkbox"/>  <input type="checkbox"/>	 <input type="checkbox"/>  <input type="checkbox"/>	CEE <input type="checkbox"/>	 <input type="checkbox"/>  <input type="checkbox"/>	 <input type="checkbox"/>  <input type="checkbox"/>	 <input type="checkbox"/>  <input type="checkbox"/>	<input type="checkbox"/> YES <input type="checkbox"/> NO
---	--	---	--	--	--	---------------------------------	--	--	--	---

BREMACHSupporti riduttore
Reduction gear box supports**TAV. 10.284**

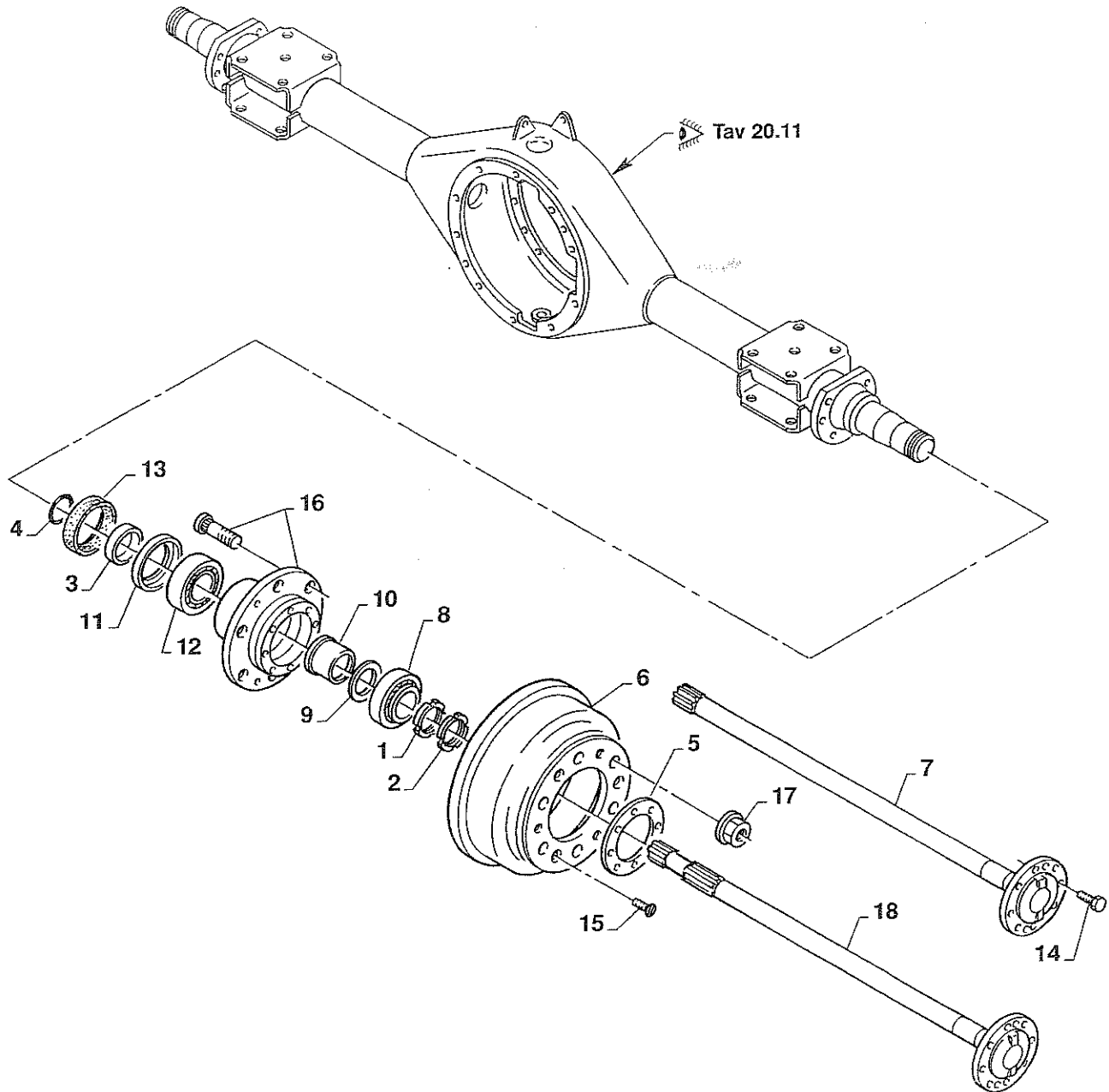
Ed. 00/04

N. Pos.	COD.	DENOMINAZIONE	Q.ty	DESCRIPTION	Da matricola Serial number
1	90S9124	Traversa con attacchi leve comando	1	Cross member	200001
2	201020	Vite M8x16	8	Bolt	200001
3	203003	Rondella elastica 8x16x1,9	8	Washer	200001



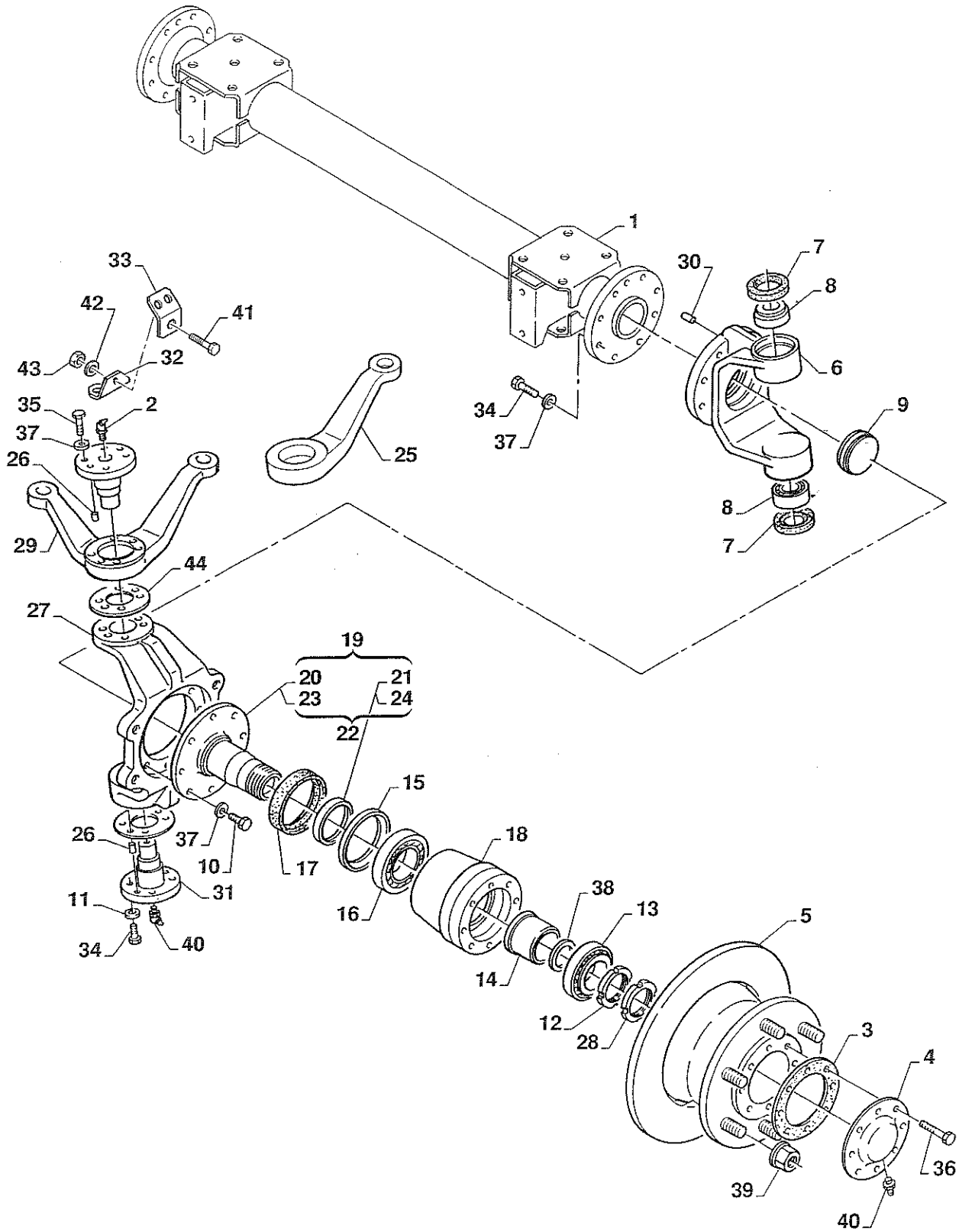
<input type="checkbox"/> 35	<input type="checkbox"/> TUR	<input type="checkbox"/> 5	<input type="checkbox"/> 20	<input type="checkbox"/> 4x2	<input type="checkbox"/> 4x4	<input type="checkbox"/>	<input type="checkbox"/>	<input type="checkbox"/>	CEE	<input type="checkbox"/>	<input type="checkbox"/>	<input type="checkbox"/>	<input type="checkbox"/> YES	<input type="checkbox"/> NO
<input type="checkbox"/> 45	<input type="checkbox"/> ASP								<input type="checkbox"/>	<input type="checkbox"/>	<input type="checkbox"/>	<input type="checkbox"/>		

N. Pos.	COD.	DENOMINAZIONE	Q.ty	DESCRIPTION	Da matricola Serial number
1	81041DX	Ghiera scanalata destra	2	Ring nut RH	200001
2	81041SX	Ghiera scanalata sinistra	2	Ring nut LH	200001
3	83691	Anello distanziale	2	Seal	200001
4	83692	Anello di tenuta (O.RING 3200)	2	Seal	200001
5	90A4003	Guarnizione mozzo	2	Gasket	200001
6	90A4004	Tamburo freni	2	Drum brake	200001
7	90A4012	Semiassse post dentatura corta ø 30	2	Half shaft	200001
8	81036	Cuscinetto 30209	2	Bearing	200001
9	81052	Rasamento	2	Adjusting shim	200001
10	81043	Distanziale	2	Spacer	200001
11	81044	Disco protezione mozzo	2	Disc	200001
12	81053	Cuscinetto 30210	2	Bearing	200001
13	81042	MIM 65x90x10 tipo BSL 1366	2	MIM 65x90x10 type BSL 1366	200001
14	A9014	Vite M 10x25x1	16	Bolt	200001
15	201210	Vite SPE M8x20	6	Bolt	200001
16	90A9409	Mozzo posteriore completo	2	Hub	200001
17	90C5004	Dado	12	Nut	200001



 <input type="checkbox"/> 35	 <input type="checkbox"/> TUR	 <input type="checkbox"/> 5	 <input type="checkbox"/> 20	 <input type="checkbox"/> 4x2	 <input type="checkbox"/> 4x4	 <input type="checkbox"/>	 <input type="checkbox"/>	 <input type="checkbox"/>	CEE	 <input type="checkbox"/>	 <input type="checkbox"/>	 <input type="checkbox"/>	<input type="checkbox"/> YES	<input type="checkbox"/> NO
<input type="checkbox"/> 45	<input type="checkbox"/> ASP								<input type="checkbox"/>	<input type="checkbox"/>	<input type="checkbox"/>	<input type="checkbox"/>		

N. Pos.	COD.	DENOMINAZIONE	Q.ty	DESCRIPTION	Da matricola Serial number
1	81041DX	Ghiera scanalata destra	2	Ring nut RH	200001
2	81041SX	Ghiera scanalata sinistra	2	Ring nut LH	200001
3	83691	Anello distanziale	2	Seal	200001
4	83692	Anello di tenuta (O.RING 3200)	2	Seal	200001
5	90A4003	Guarnizione mozzo	2	Gasket	200001
6	90A4004	Tamburo freni	2	Drum brake	200001
7	90A4012DX	Semiassse post dentatura corta ø 30	2	Half shaft	200001
8	81036	Cuscinetto 30209	2	Bearing	200001
9	81052	Rasamento	2	Adjusting shim	200001
10	81043	Distanziale	2	Spacer	200001
11	81044	Disco protezione mozzo	2	Disc	200001
12	81053	Cuscinetto 30210	2	Bearing	200001
13	81042	MIM 65x90x10 tipo BSL 1366	2	MIM 65x90x10 type BSL 1366	200001
14	A9014	Vite M 10x25x1	16	Bolt	200001
15	201210	Vite SPE M8x20	6	Bolt	200001
16	90A9409	Mozzo posteriore completo	2	Hub	200001
17	90C5004	Dado	12	Nut	200001
18	90A4013SX	Semiassse posteriore dentatura lunga	1	Half shaft	200001

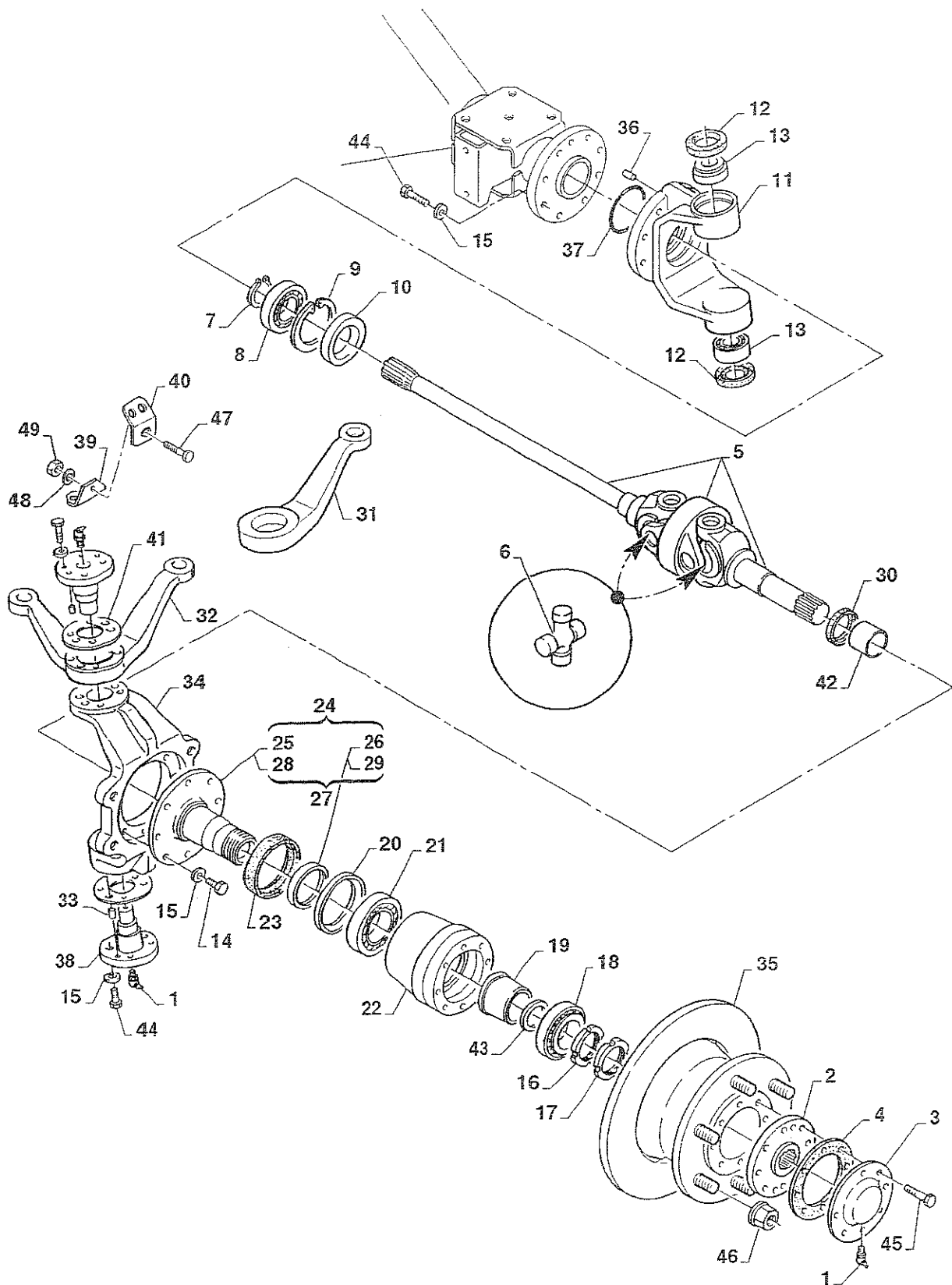


	<input type="checkbox"/> 35		<input type="checkbox"/> TUR		<input type="checkbox"/> 5		<input type="checkbox"/> 20		<input type="checkbox"/> 4x2		<input type="checkbox"/> 4x4		<input type="checkbox"/> 1		<input type="checkbox"/> 2		<input type="checkbox"/> CEE		<input type="checkbox"/> 3		<input type="checkbox"/> 4		<input type="checkbox"/> 5		<input type="checkbox"/> YES		<input type="checkbox"/> NO
	<input type="checkbox"/> 45		<input type="checkbox"/> ASP		<input type="checkbox"/> 5		<input type="checkbox"/> 20		<input type="checkbox"/> 4x2		<input type="checkbox"/> 4x4		<input type="checkbox"/> 1		<input type="checkbox"/> 2	<input type="checkbox"/>	<input type="checkbox"/>		<input type="checkbox"/> 3		<input type="checkbox"/> 4		<input type="checkbox"/> 5	<input type="checkbox"/>	<input type="checkbox"/>	<input type="checkbox"/>	<input type="checkbox"/>

BREMACHAssale anteriore
Front axleTAV. **10.321**

Ed. 00 / 04

N. Pos.	COD.	DENOMINAZIONE	Q.ty	DESCRIPTION	Da matricola Serial number
1	90B3002	Struttura ponte anteriore	1	Front axle structure	200001
2	QT1268	Ingrassatore M6x1	2	Fitting	200001
3	90B4003	Guarnizione mozzo anteriore	2	Gasket	200001
4	90B4007	Flangia per mozzo anteriore	2	Flange	200001
5	92B9402	Disco freno anteriore completo	2	Disc	200001
6	B1007	Snodo interno	2	Joint	200001
7	B1015	MIM 35x55x10	4	MIM 35x55x10	200001
8	B1017	Cuscinetto 25x52x22	4	Bearing	200001
9	B4001	Tappo chiusura snodo interno	2	Plug	200001
10	201042	Vite M10x30	16	Bolt	200001
11	203004	Rondella conica elastica 10x20x2,3	16	Washer	200001
12	81041D	Ghiera destra	2	Ring nut RH	200001
13	81036	Cuscinetto	2	Bearing	200001
14	81043	Distanziale	2	Spacer	200001
15	81044	Disco protezione mozzo	2	Disc	200001
16	81053	Cuscinetto	2	Bearing	200001
17	B1022	MIM 70x90x10	2	MIM 70x90x10	200001
18	90B4005	Mozzo anteriore	2	Hub	200001
19	B1026	Flangia completa mozzo DX	1	Complete flange RH	200001
20	B4002	. Flangia mozzo DX	1	. Flange RH	200001
21	B1020	. Anello per MIM	1	. Seal	200001
22	B1027	Flangia completa SX	1	Complete flange LH	200001
23	B4003	. Flangia mozzo SX	1	. Flange LH	200001
24	B1020	. Anello per MIM	1	. Seal	200001
25	B1012	Leva semplice sterzo ruota DX	1	Lever RH	200001
26	B1014	Spina riferimento leve sterzo	4	Pin	200001
27	B1033	Snodo esterno	2	Joint	200001
28	81041S	Ghiera sinistra	2	Ring nut LH	200001
29	B1011	Leva ruota sinistra	1	Lever	200001
30	A2033	Spina di riferimento 8x15	2	Pin	200001
31	B1010	Perno snodo ruote	4	Pin	200001
32	D4034	Contro piastrina per tubi fissaggio freno	2	Plate	200001
33	92F1020	Piastrina fissaggio tubi freni	2	Plate	200001
34	201039	Vite M10x35	24	Bolt	200001
35	201044	Vite M10x45	8	Bolt	200001
36	201082	Vite 10x40x1,25	16	Bolt	200001
37	203004	Rondella conica elastica 10x20x2,3	32	Washer	200001
38	81052	Rasamento	2	Adjusting shim	200001
39	90C5004	Dado	12	Nut	200001
40	803375	Ingrassatore M6x1 90.01/0	4	Fitting	200001
41	201020	Vite	1	Bolt	200001
42	203003	Rondella	1	Washer	200001
43	202004	Dado	1	Nut	200001
44	B1013	Rasamento	1	Adjusting shim	200001



<input type="checkbox"/> 35	<input type="checkbox"/> TUR	<input type="checkbox"/> 5	<input type="checkbox"/> 20	<input type="checkbox"/> 4x2	<input type="checkbox"/> 4x4	<input type="checkbox"/>	<input type="checkbox"/>	<input type="checkbox"/>	CEE	<input type="checkbox"/>	<input type="checkbox"/>	<input type="checkbox"/>	<input type="checkbox"/> YES	<input type="checkbox"/> NO
<input type="checkbox"/> 45	<input type="checkbox"/> ASP								<input type="checkbox"/>	<input type="checkbox"/>	<input type="checkbox"/>	<input type="checkbox"/>		

BREMACHAssale anteriore
Front axleTAV. **10.322**

Ed. 00 / 10

N. Pos.	COD.	DENOMINAZIONE	Q.ty	DESCRIPTION	Da matricola Serial number
1	83375	Ingrassatore M6x1	4	Fitting	
2	90B4004	Flangia di trascinamento	2	Flange	200001
3	90B4007	Flangia per mozzo anteriore	2	Flange	200001
4	90B4003	Guarnizione mozzo anteriore	2	Gasket	200001
5	90B4010	Giunto omocinetico anteriore e semiassi	2	Joint	200001
6	90B0400	Crocera giunto ant.	4	Spider	200001
7	B1003	Seeger E 35	2	Seeger	200001
8	B1004	Cuscinetto 6207	2	Bearing	200001
9	B1005	Seeger I 72	2	Seeger	200001
10	B1006	MIM 45x72x8	2	MIM 45x72x8	200001
11	B1007	Snodo interno	2	Joint	200001
12	B1015	MIM 35x55x10	4	MIM 35x55x10	200001
13	B1017	Cuscinetto (articolazione di steering) 25x52x22	4	Bearing	200001
14	201042	Vite M10x30	16	Bolt	200001
15	203004	Rosetta 10x20x2,3	40	Washer	200001
16	81041D	Ghiera destra	2	Ring nut RH	200001
17	81041S	Ghiera sinistra	2	Ring nut LH	200001
18	81036	Cuscinetto E0209	2	Bearing	200001
19	81043	Distanziale	2	Spacer	200001
20	81044	Disco protezione mozzo	2	Disc	200001
21	81053	Cuscinetto E0210	2	Bearing	200001
22	90B4005	Mozzo anteriore	2	Hub	200001
23	B1022	MIM 70x90x10	2	MIM 70x90x10	200001
24	B1026	Flangia completa mozzo destro	1	Complete flange RH	200001
25	B4002 B1018	Flangia mozzo destro	1	Flange RH	200001
26	B1020	Anello per MIM	1	Seal	200001
27	B1027	Flangia completa mozzo sinistro	1	Complete flange LH	200001
28	B4003 B1018	Flangia mozzo sinistro	1	Flange LH	200001
29	B1020	Anello per MIM	1	Seal	200001
30	B1023	MIM 35x47x7	2	MIM 35x47x7	200001
31	B1012	Leva semplice sterzo	1	Lever	200001
32	B1011	Leva sterzo ruota sinistra	1	Lever	200001
33	B1014	Spina riferimento leve sterzo	4	Pin	200001
34	B1033	Snodo esterno	2	Joint	200001
35	92B9402	Disco freno completo	2	Complete disc	200001
36	A2033	Spina riferimento	2	Pin	200001
37	B1002	O.Ring 3256	2	O.Ring	200001
38	B1010	Perno snodo ruote	4	Pin	200001
39	D4034	Contro piastrina per fissaggio tubi freno	2	Plate	200001
40	92F1020	Piastra fissaggio tubi flessibili freno	2	Plate	200001
41	B1013	Rasamento da 1 m	2	Adjusting shim	200001
42	B1024	Bronzina	2	Bush	200001
43	81052	Rasamento	2	Adjusting shim	200001
44	201039	Vite M 10x35	24	Bolt	200001
45	201083	Vite M 10x50x1,25	16	Bolt	200001
46	90C5004	Dado	12	Nut	200001
47	201020	Vite	1	Bolt	200001
48	203003	Rondella	1	Washer	200001
49	202004	Dado	1	Nut	200001

BREMACH

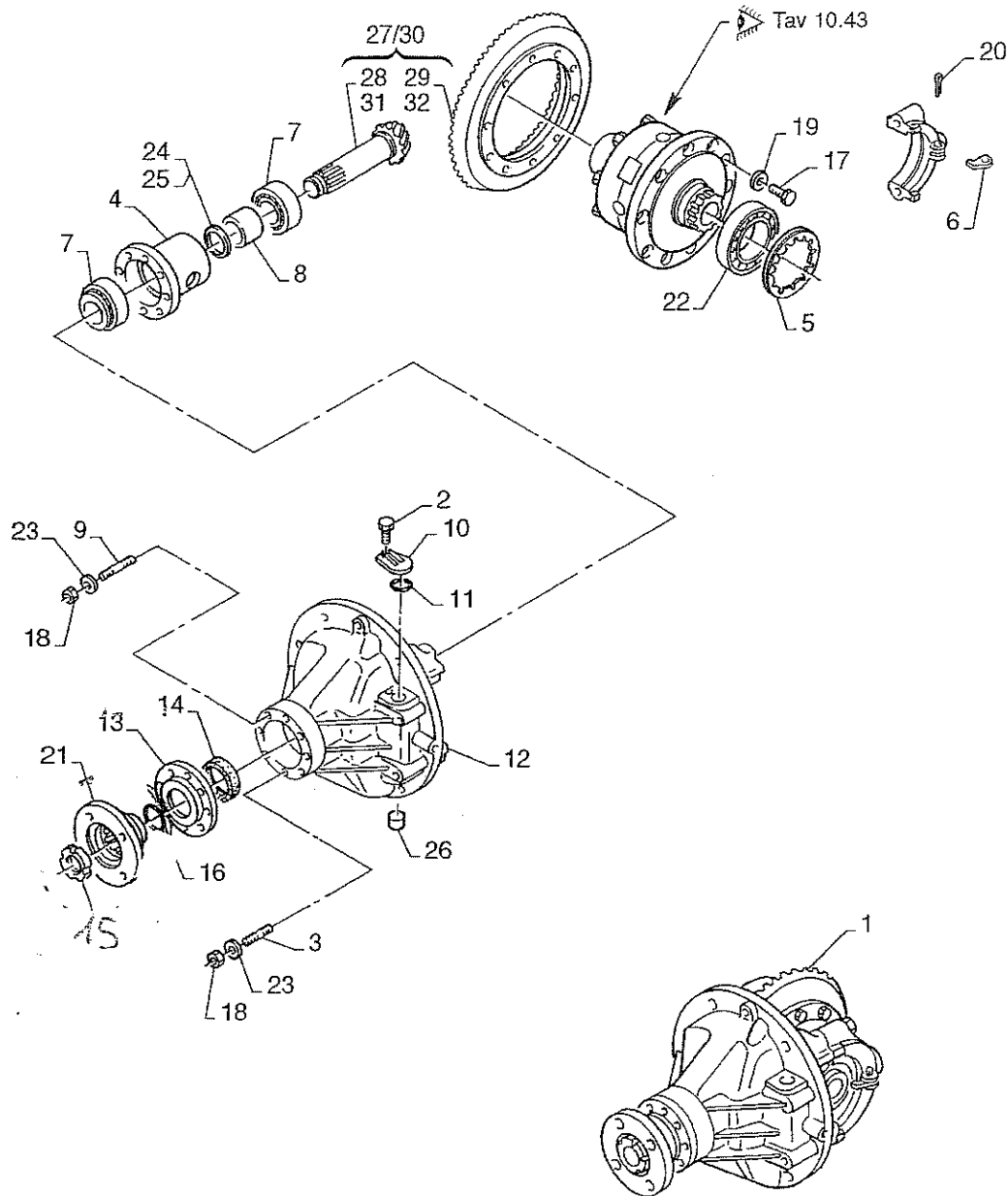
Assale anteriore

Front axle

TAV. **10.323**

Ed. 00 / 10

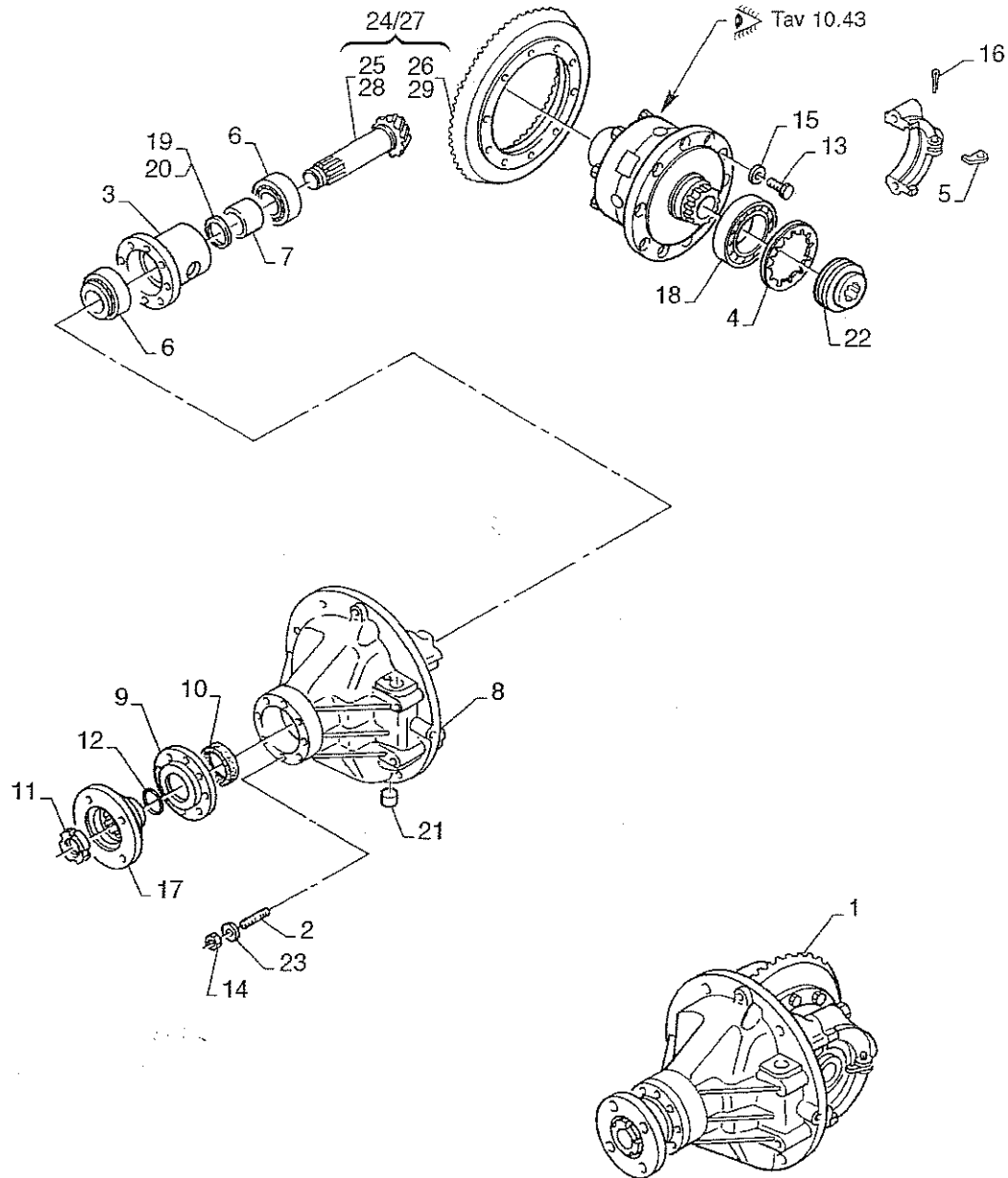
N. Pos.	COD.	DENOMINAZIONE	Q.ty	DESCRIPTION	Da matricola Serial number
1	83375	Ingrassatore M6x1	4	Fitting	200001
2	90B4004	Flangia di trascinamento	2	Flange	200001
3	90B4007	Flangia per mozzo anteriore	2	Flange	200001
4	90B4003	Guarnizione mozzo anteriore	2	Gasket	200001
5	90B4010	Giunto omocinetico anteriore e semiassi	2	Joint	200001
6	90B0400	Crocera giunto ant.	4	Spider	200001
7	B1003	Seeger E 35	2	Seeger	200001
8	B1004	Cuscinetto 6207	2	Bearing	200001
9	B1005	Seeger I 72	2	Seeger	200001
10	B1006	MIM 45x72x8	2	MIM 45x72x8	200001
11	B1007	Snodo interno	2	Joint	200001
12	B1015	MIM 35x55x10	4	MIM 35x55x10	200001
13	B1017	Cuscinetto (articolazione di steering) 25x52x22	4	Bearing	200001
14	201042	Vite M10x30	16	Bolt	200001
15	203004	Rosetta 10x20x2,3	40	Washer	200001
16	81041D	Ghiera destra	2	Ring nut RH	200001
17	81041S	Ghiera sinistra	2	Ring nut LH	200001
18	81036	Cuscinetto E0209	2	Bearing	200001
19	81043	Distanziale	2	Spacer	200001
20	81044	Disco protezione mozzo	2	Disc	200001
21	81053	Cuscinetto E0210	2	Bearing	200001
22	90B4005	Mozzo anteriore	2	Hub	200001
23	B1022	MIM 70x90x10	2	MIM 70x90x10	200001
24	B1026	Flangia completa mozzo destro	1	Complete flange RH	200001
25	B4002	. Flangia mozzo destro	1	. Flange RH	200001
26	B1020	. Anello per MIM	1	. Seal	200001
27	B1027	Flangia completa mozzo sinistro	1	Complete flange LH	200001
28	B4003	. Flangia mozzo sinistro	1	. Flange LH	200001
29	B1020	. Anello per MIM	1	. Seal	200001
30	B1023	MIM 35x47x7	2	MIM 35x47x7	200001
31	B1012	Leva semplice sterzo	1	Lever	200001
32	B1011	Leva sterzo ruota sinistra	1	Lever	200001
33	B1014	Spina riferimento leve sterzo	4	Pin	200001
34	B1033	Snodo esterno	2	Joint	200001
35	92B9402	Disco freno completo	2	Complete disc	200001
36	A2033	Spina riferimento	2	Pin	200001
37	B1002	O.Ring 3256	2	O.Ring	200001
38	B1010	Perno snodo ruote	4	Pin	200001
39	D4034	Contro piastrina per fissaggio tubi freno	2	Plate	200001
40	92F1020	Piastra fissaggio tubi flessibili freno	2	Plate	200001
41	B1013	Rasamento da 1 m	2	Adjusting shim	200001
42	B1024	Bronzina	2	Bush	200001
43	81052	Rasamento	2	Adjusting shim	200001
44	201039	Vite M 10x35	24	Bolt	200001
45	201083	Vite M 10x50x1,25	16	Bolt	200001
46	90C5004	Dado	12	Nut	200001
47	90B4011	Giunto omocinetico	1	Joint	200001
48	201020	Vite	1	Bolt	200001
49	203003	Rondella	1	Washer	200001
50	202004	Dado	1	Nut	200001



BREMACHDifferenziale posteriore
Rear differentialTAV. **10.411**

Ed. 01 / 04

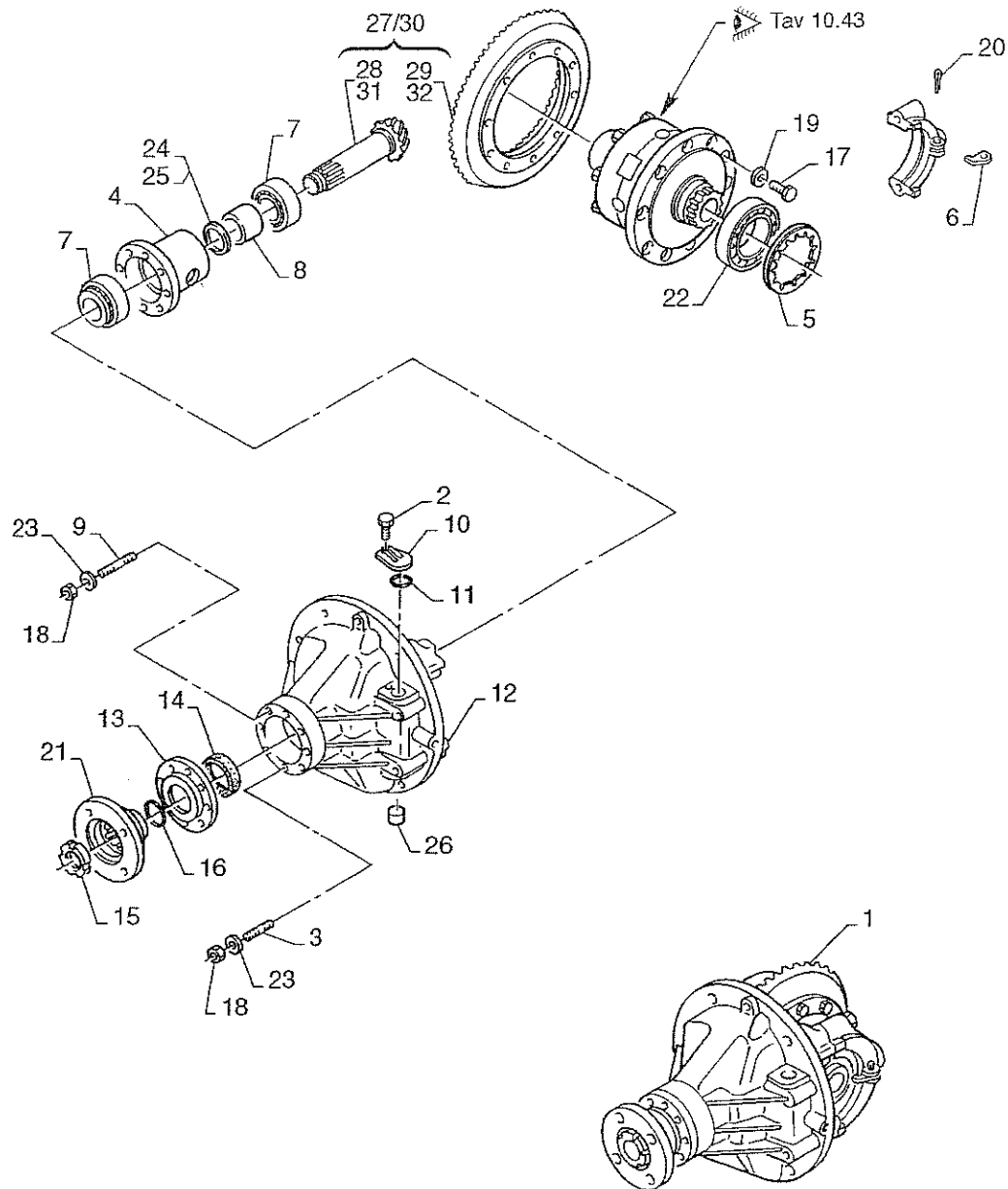
N. Pos.	COD.	DENOMINAZIONE	Q.ty	DESCRIPTION	Da matricola Serial number
1	91A9200	Differenziale posteriore completo	1	Complete differential	200001
2	201021	. Vite	1	. Bolt	200001
3	80719	. Prigioniero	4	. Stud	200001
4	90A2004	. Bussola pignone	1	. Bush	200001
5	90A2013	. Ghiera regolazione differenziale	2	. Ring nut	200001
6	90A2014	. Piastrina ritegno ghiera differenziale	2	. Plate	200001
7	90A2015	. Cuscinetto	2	. Bearing	200001
8	90A2016	. Distanziale	1	. Spacer	200001
9	90A2029	. Prigioniero staffa blocco differenziale	4	. Stud	200001
10	90A2030	. Tappo	1	. Plug	200001
11	90A2031	. Anello di tenuta O.R.	1	. Seal	200001
12	90A9208	. Campana	1	. Differential body	200001
13	90A2011	. Sede premistoppa differenziale	1	. Gasket housing	200001
14	90R1024	. Anello tenuta	1	. Seal	200001
15	90R1025	. Ghiera autobloccante	1	. Ring nut	200001
16	90R1026	. O.Ring	1	. O.Ring	200001
17	201080	. Vite M10x30x1,25	10	. Bolt	200001
18	202004	. Dado M8 UNI 5587-68	8	. Nut	200001
19	203004	. Rosetta conica elastica 10x2x2,3	10	. Washer	200001
20	205003	. Copiglia ø 3,5x45	2	. Cotter	200001
21	90R1062	. Flangia per gardano ø 116	1	. Flange	200001
22	A9503	. Cuscinetto 32012	2	. Bearing	200001
23	203003	. Ranella conica elastica 8x16x1	8	. Washer	200001
24	90R1020	. Rasamento tipo PS 35x45x0,2	1	. Adjusting shim	200001
25	90R1032	. Rasamento tipo PS 35x45x0,1	1	. Adjusting shim	200001
26	90R1035	. Tappo lamiera	1	. Plug	200001
27	90A0920	. Coppia conica post. 9/46	1	. Bevel gear/pinion set	200001
28	90A2026	. Pignone Z9 spirale sx	1	. Pinion	200001
29	90A2027	. Corona Z46 spirale dx	1	. Crown	200001
30	91A0921	. Coppia conica post. 10/45	1	. Bevel gear/pinion set	200001
31	91A2003	. Pignone Z10 spirale sx	1	. Pinion	200001
32	91A2004	. Corona Z45 spirale dx	1	. Crown	200001



BREMACHDifferenziale posteriore
Rear differentialTAV. **10.412**

Ed. 01 / 04

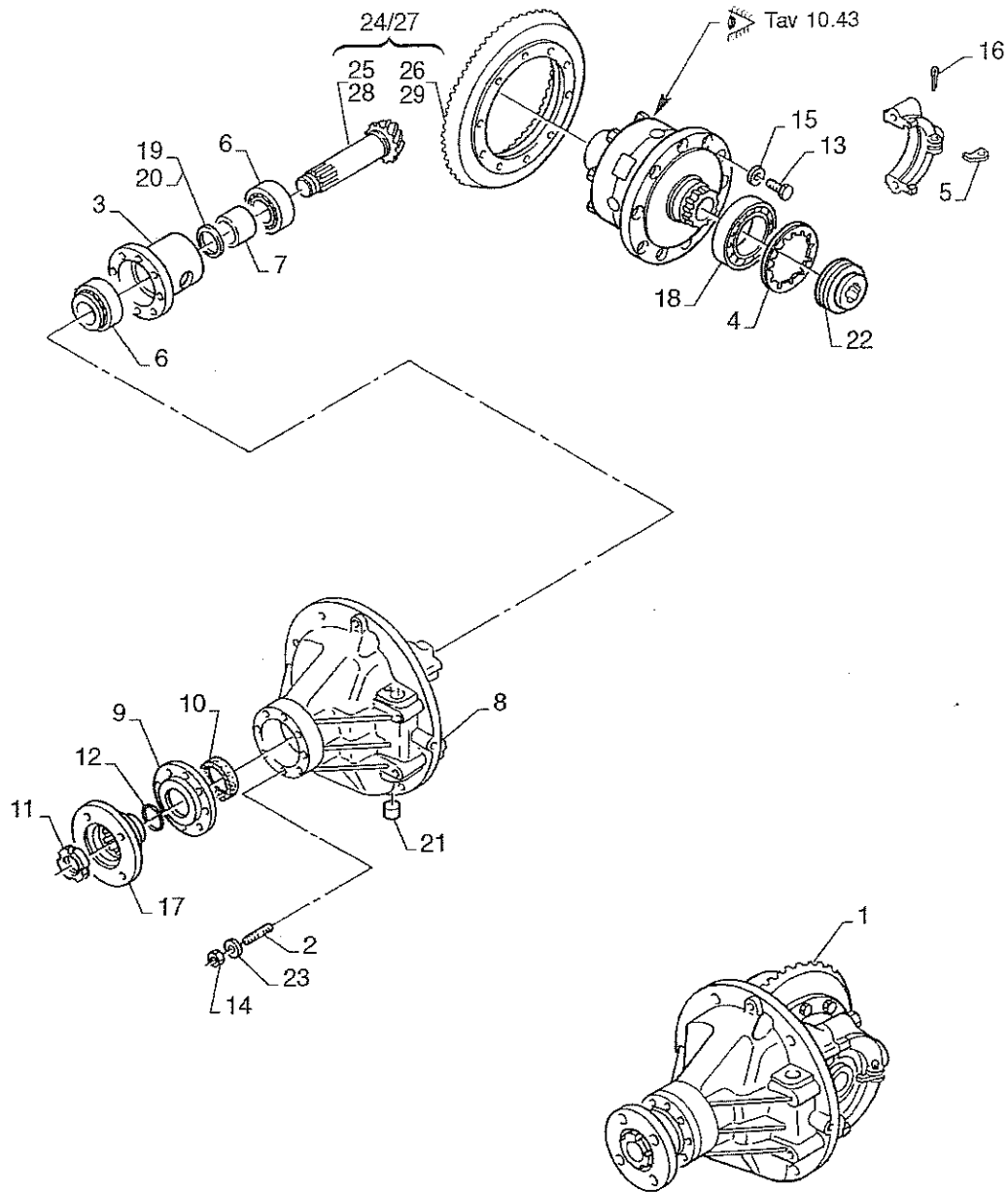
N. Pos.	COD.	DENOMINAZIONE	Q.ty	DESCRIPTION	Da matricola Serial number
1	91A9201	Differenziale posteriore completo	1	Complete differential	200001
2	80719	. Prigioniero	4	. Stud	200001
3	90A2004	. Bussola pignone	1	. Bush	200001
4	90A2013	. Ghiera regolazione differenziale	2	. Ring nut	200001
5	90A2014	. Piastrina ritegno ghiera differenziale	2	. Plate	200001
6	90A2015	. Cuscinetto	2	. Bearing	200001
7	90A2016	. Distanziale	1	. Spacer	200001
8	90A9208	. Campana	1	. Differential body	200001
9	90A2011	. Sede premistoppa differenziale	1	. Gasket housing	200001
10	90R1024	. Anello tenuta	1	. Seal	200001
11	90R1025	. Ghiera autobloccante	1	. Ring nut	200001
12	90R1026	. O.Ring	1	. O.Ring	200001
13	201080	. Vite M10x30x1,25	10	. Bolt	200001
14	202004	. Dado M8	4	. Nut	200001
15	203004	. Rosetta conica elastica 10x2x2,3	10	. Washer	200001
16	205003	. Copiglia ø 3,5x45	2	. Cotter	200001
17	90R1062	. Flangia per gardano ø 116	1	. Flange	200001
18	A9503	. Cuscinetto 32012	2	. Bearing	200001
19	90R1020	. Rasamento tipo PS 35x45x0,2	1	. Adjusting shim	200001
20	90R1032	. Rasamento tipo PS 35x45x0,1	1	. Adjusting shim	200001
21	90R1035	. Tappo lamiera	1	. Plug	200001
22	90A2021	. Innesto scorrevole blocco differenziale	1	. Differential lock lever	200001
23	203003	. Ranella	4	. Washer	200001
24	90A0920	. Coppia conica post. 9/46	1	. Bevel gear/pinion set	200001
25	90A2026	.. Pignone Z9 spirale sx	1	.. Pinion	200001
26	90A2027	.. Corona Z46 spirale dx	1	.. Crown	200001
27	91A0921	. Coppia conica post. 10/45	1	. Bevel gear/pinion set	200001
28	91A2003	.. Pignone Z10 spirale sx	1	.. Pinion	200001
29	91A2004	.. Corona Z45 spirale dx	1	.. Crown	200001



BREMACHDifferenziale anteriore
Front differentialTAV. **10.421**

Ed. 01 / 04

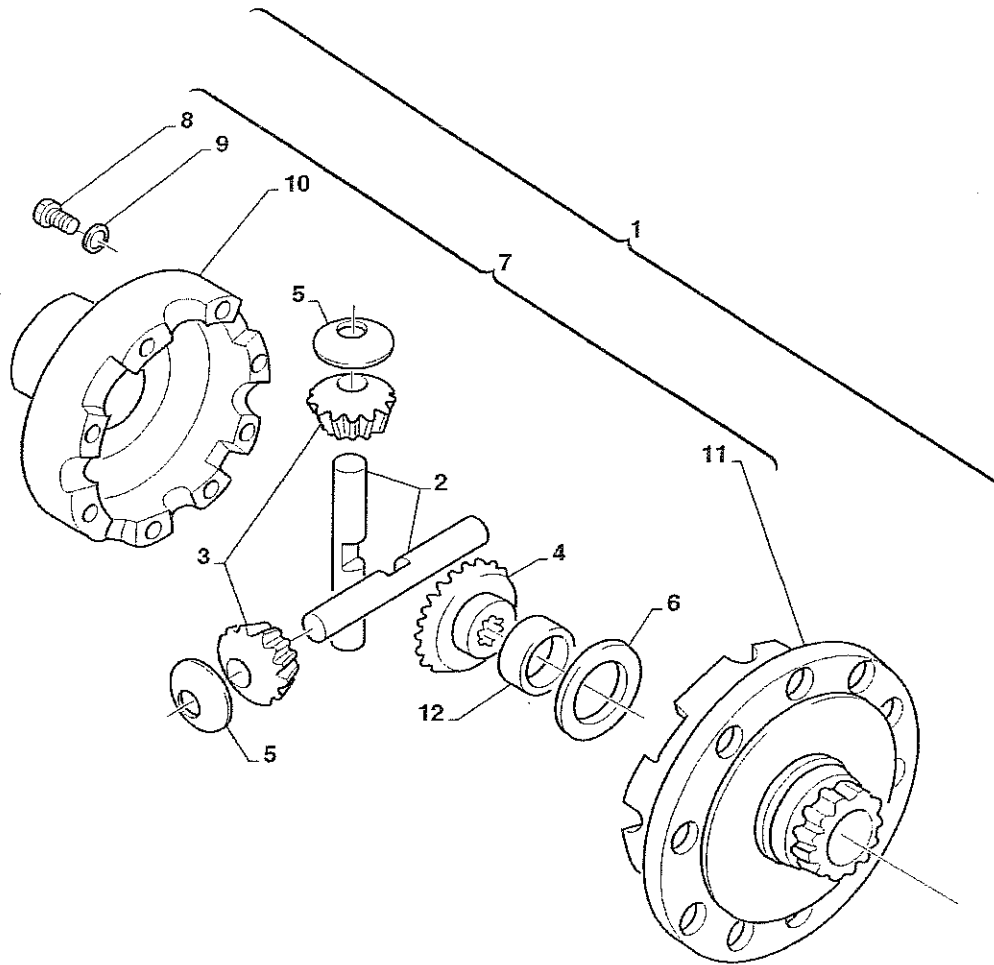
N. Pos.	COD.	DENOMINAZIONE	Q.ty	DESCRIPTION	Da matricola Serial number
1	91B9200	Differenziale anteriore completo	1	Complete differential	200001
2	201021	. Vite	1	. Bolt	200001
3	80719	. Prigioniero	4	. Stud	200001
4	90A2004	. Bussola pignone	1	. Bush	200001
5	90A2013	. Ghiera regolazione differenziale	2	. Ring nut	200001
6	90A2014	. Piastrina ritegno ghiera differenziale	2	. Plate	200001
7	90A2015	. Cuscinetto	2	. Bearing	200001
8	90A2016	. Distanziale	1	. Spacer	200001
9	90A2029	. Prigioniero staffa blocco differenziale	4	. Stud	200001
10	90A2030	. Tappo	1	. Plug	200001
11	90A2031	. Anello di tenuta O.R.	1	. Seal	200001
12	90A9208	. Campana	1	. Differential body	200001
13	90A2011	. Sede premistoppa differenziale	1	. Gasket housing	200001
14	90R1024	. Anello tenuta	1	. Seal	200001
15	90R1025	. Ghiera autobloccante	1	. Ring nut	200001
16	90R1026	. O.Ring	1	. O.Ring	200001
17	201080	. Vite M10x30x1,25	10	. Bolt	200001
18	202004	. Dado M8 UNI 5587-68	8	. Nut	200001
19	203004	. Rosetta conica elastica 10x2x2,3	10	. Washer	200001
20	205003	. Copiglia ø 3,5x45	2	. Cotter	200001
21	90R1062	. Flangia per gardano ø 116	1	. Flange	200001
22	A9503	. Cuscinetto 32012	2	. Bearing	200001
23	203003	. Ranella conica elastica 8x16x1	8	. Washer	200001
24	90R1020	. Rasamento tipo PS 35x45x0,2	1	. Adjusting shim	200001
25	90R1032	. Rasamento tipo PS 35x45x0,1	1	. Adjusting shim	200001
26	90R1035	. Tappo lamiera	1	. Plug	200001
27	90B0920	. Coppia conica anteriore 9/46	1	. Bevel gear/pinion set	200001
28	90B2004	.. Pignone z=9 spirale destra	1	.. Pinion	200001
29	90B2005	.. Corona z=46 spirale sinistra	1	.. Crown	200001
30	91B0921	. Coppia conica anteriore 10/45	1	. Bevel gear/pinion set	200001
31	91B2003	.. Pignone z=10 spirale destra	1	.. Pinion	200001
32	91B2004	.. Corona z=45 spirale sinistra	1	.. Crown	200001



BREMACHDifferenziale anteriore
Front differentialTAV. **10.422**

Ed. 01 / 04

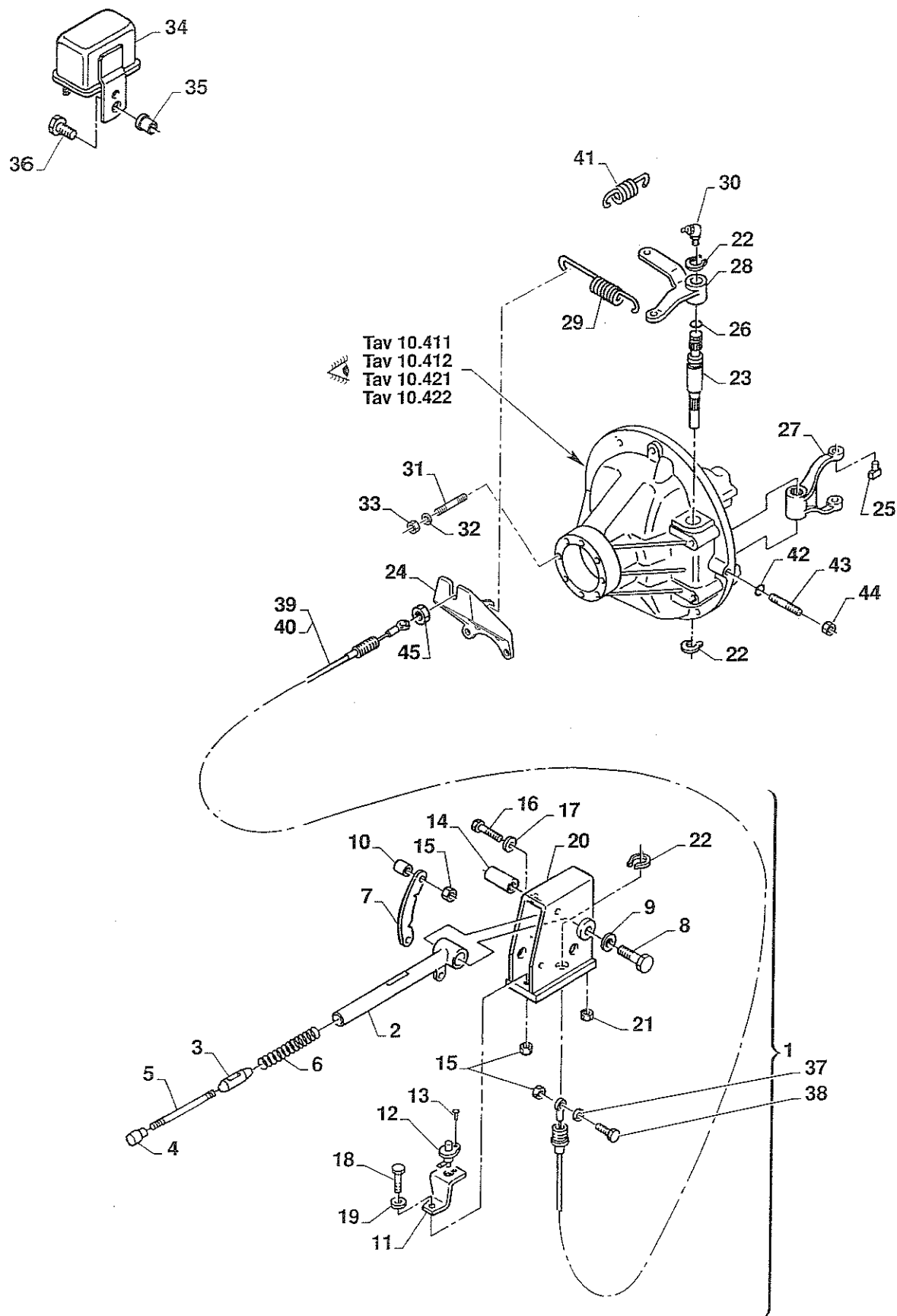
N. Pos.	COD.	DENOMINAZIONE	Q.ty	DESCRIPTION	Da matricola Serial number
1	91B9201	Differenziale posteriore completo	1	Complete differential	200001
2	80719	. Prigioniero	4	. Stud	200001
3	90A2004	. Bussola pignone	1	. Bush	200001
4	90A2013	. Ghiera regolazione differenziale	2	. Ring nut	200001
5	90A2014	. Piastrina ritegno ghiera differenziale	2	. Plate	200001
6	90A2015	. Cuscinetto	2	. Bearing	200001
7	90A2016	. Distanziale	1	. Spacer	200001
8	90A9208	. Campana	1	. Differential body	200001
9	90A2011	. Sede premistoppa differenziale	1	. Gasket housing	200001
10	90R1024	. Anello tenuta	1	. Seal	200001
11	90R1025	. Ghiera autobloccante	1	. Ring nut	200001
12	90R1026	. O.Ring	1	. O.Ring	200001
13	201080	. Vite M10x30x1,25	10	. Bolt	200001
14	202004	. Dado M8	4	. Nut	200001
15	203004	. Rosetta conica elastica 10x2x2,3	10	. Washer	200001
16	205003	. Copiglia ø 3,5x45	2	. Cotter	200001
17	90R1062	. Flangia per gardano ø 116	1	. Flange	200001
18	A9503	. Cuscinetto 32012	2	. Bearing	200001
19	90R1020	. Rasamento tipo PS 35x45x0,2	1	. Adjusting shim	200001
20	90R1032	. Rasamento tipo PS 35x45x0,1	1	. Adjusting shim	200001
21	90R1035	. Tappo lamiera	1	. Plug	200001
22	90A2021	. Innesto scorrevole blocco differenziale	1	. Differential lock lever	200001
23	203003	. Ranella	4	. Washer	200001
24	90B0920	. Coppia conica anteriore 9/46	1	. Bevel gear/pinion set	200001
25	90B2004	. . Pignone Z9 spirale dx	1	. . Pinion	200001
26	90B2005	. . Corona Z46 spirale sx	1	. . Crown	200001
27	91B0921	. Coppia conica anteriore 10/45	1	. Bevel gear/pinion set	200001
28	91B2003	. . Pignone Z10 spirale dx	1	. . Pinion	200001
29	91B2004	. . Corona Z45 spirale sx	1	. . Crown	200001



BREMACHScatola porta satelliti
Planetary boxTAV. **10.43**
Ed. 01 / 04

N. Pos.	COD.	DENOMINAZIONE	Q.ty	DESCRIPTION	Da matricola Serial number
1	90A9206	Scatola porta satelliti completa	1	Box	
2	A9012	. Perno porta satellite	2	. Pin	200001
3	A9016	. Satellite	4	. Planetary	200001
4	A9017	. Planetario	2	. Side gear	200001
5	80731	. Rasamento satellite	4	. Adjusting shim	200001
6	80733	. Rasamento planetario	2	. Adjusting shim	200001
7	90A9205	. Scatola porta satelliti	1	. Box	200001
8	201030	.. Vite M8x60	8	.. Bolt	200001
9	203103	.. Rondella piana	8	.. Washer	200001
10	90A2037	.. Semiscatola lato corona	1	.. Housing	200001
11	90A2038	.. Semiscatola	1	.. Housing	200001
12	90A9205	.. Bronzina	1	.. Bush	200001

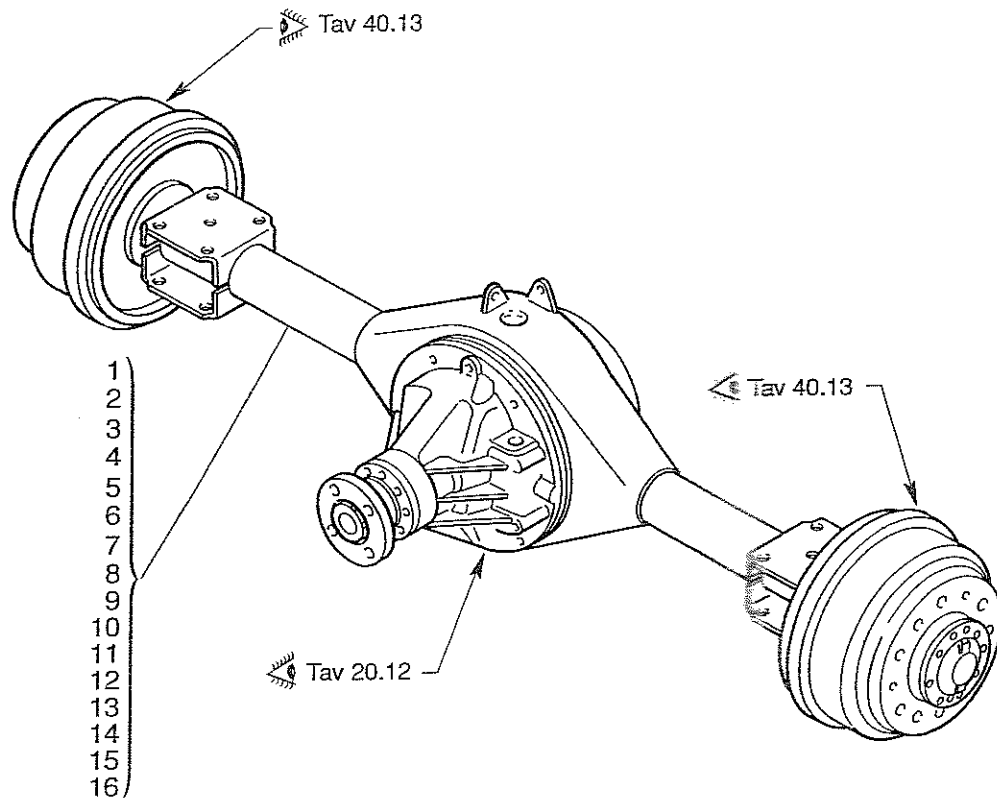
N. Pos.	COD.	DENOMINAZIONE	Q.ty	DESCRIPTION	Da matricola Serial number
1	90L9202	Leva comando blocco differenziale cabina	1	Lever	200001
2	90L2006	. Leva	1	. Lever	200001
3	83560	. Salterello	1	. Pawl	200001
4	83558	. Bottone di sgancio	1	. Button	200001
5	A9526	. Tirante	1	. Tie rod	200001
6	83559	. Molla di richiamo	1	. Spring	200001
7	90L2005	. Settore dentato	1	. Cogged sector	200001
8	201020	. Vite montaggio perno leva	1	. Bolt	200001
9	203003	. Rondella per vite montaggio leva	1	. Washer	200001
10	A9525	. Distanziale	1	. Spacer	200001
11	A9537	. Supporto per micro	1	. Support	200001
12	81802	. Microinterruttore	1	. Microswitch	200001
13	204006	. Vite per montaggio micro	1	. Bolt	200001
14	A9523	. Perno leva	1	. Pin	200001
15	202101	. Dado per settore dentato	2	. Nut	200001
16	201015	. Vite per settore dentato	1	. Bolt	200001
17	203001	. Rondella elastica	1	. Washer	200001
18	201014	. Vite	1	. Bolt	200001
19	203001	. Rondella	2	. Washer	200001
20	90L2003	. Coperchio	1	. Cover	200001
21	202102	. Vite	1	. Bolt	200001
22	A9545	. Seeger E18	3	. Seeger	200001
23	90A2018	Albero forcella blocco differenziale	1	Shaft	200001
24	90A2024	Supporto per dado bloccaggio differenziale	1	Support	200001
25	A2017	Farfalla per forcella innesto	2	Butterfly nut	200001
26	A3010	O.Ring (5,68x2,62)	1	O.Ring	200001
27	90A2003	Forcella per blocco differenziale	1	Fork	200001
28	90A2007	Leva doppia comando blocco differenziale	1	Lever	200001
29	90A2022	Molla di richiamo	1	Spring	200001
30	83375	Ingrassatore dritto	1	Fitting	200001
31	90A2029	Prigioniero staffa blocco differenziale	4	Stud	200001
32	203003	Ranella	4	Washer	200001
33	202102	Dado M8 autobloc. UNI 7473	4	Nut	200001
34	A9540	Cicalina 12 V di segnalazione blocco diff.	1	Buzzer	200001
35	E4111	Bussola M5 0917-25 per install. cicalina	1	Bush	200001
36	201001	Vite M5x16 UNI 5739-65	1	Bolt	200001
37	203001	Rondella elastica 8x16x1,9	1	Washer	200001
38	201014	Vite M6x25 UNI 5739-65	1	Bolt	200001
39	90L2001	Cavo comando innesto diff. post. passo 2600	1	Cable	200001
40	90L2002	Cavo comando innesto diff. post. passo 3000	1	Cable	200001
41	90A2023	Molla di innesto	1	Spring	200001
42	90A2019	Rondella	1	Washer	200001
43	90A2020	Prigioniero	1	Stud	200001
44	202202	Dado	1	Nut	200001
45	A9542	Dado	1	Nut	200001



N. Pos.	COD.	DENOMINAZIONE	Q.ty	DESCRIPTION	Da matricola Serial number
1	90L9202	Leva comando in cabina	1	Lever	200001
2	90L2006	. Leva	1	. Lever	200001
3	83560	. Salterello	1	. Pawl	200001
4	83558	. Bottone di sgancio	1	. Button	200001
5	A9526	. Tirante	1	. Tie rod	200001
6	83559	. Molla di richiamo	1	. Spring	200001
7	90L2005	. Settore dentato	1	. Cogged sector	200001
8	201020	. Vite montaggio perno leva	1	. Bolt	200001
9	203003	. Rondella per vite montaggio leva	1	. Washer	200001
10	A9525	. Distanziale	1	. Spacer	200001
11	A9537	. Supporto per micro	1	. Support	200001
12	81802	. Microinterruttore	1	. Microswitch	200001
13	204006	. Vite per montaggio micro	1	. Bolt	200001
14	A9523	. Perno leva	1	. Pin	200001
15	202101	. Dado per settore dentato	2	. Nut	200001
16	201015	. Vite per settore dentato	1	. Bolt	200001
17	203001	. Rondella elastica	1	. Washer	200001
18	201014	. Vite	1	. Bolt	200001
19	203001	. Rondella	2	. Washer	200001
20	90L2003	. Coperchio	1	. Cover	200001
21	202102	. Vite	1	. Bolt	200001
22	A9545	. Seeger E18	3	. Seeger	200001
23	90A2018	Albero forcella blocco differenziale	1	Shaft	200001
24	90A2024	Supporto per dado bloccaggio differenziale	1	Support	200001
25	A2017	Farfalla per forcella innesto	2	Butterfly nut	200001
26	A3010	O.Ring (5,68x2,62)	1	O.Ring	200001
27	90A2003	Forcella per blocco differenziale	1	Fork	200001
28	90A2007	Leva doppia comando blocco differenziale	1	Lever	200001
29	90A2022	Molla di richiamo	1	Spring	200001
30	83375	Ingrassatore dritto	1	Fitting	200001
31	90A2029	Prigioniero staffa blocco differenziale	4	Stud	200001
32	203003	Ranella	4	Washer	200001
33	202102	Dado M8 autobloc. UNI 7473	4	Nut	200001
34	A9540	Cicalina 12 V di segnalazione blocco diff.	1	Buzzer	200001
35	E4111	Bussola M5 0917-25 per install. cicalina	1	Bush	200001
36	201001	Vite M5x16 UNI 5739-65	1	Bolt	200001
37	203001	Rondella elastica 8x16x1,9	1	Washer	200001
38	201014	Vite M6x25 UNI 5739-65	1	Bolt	200001
39	90L1004	Cavo comando innesto	1	Cable	200001
40	90A2023	Molla di innesto	1	Spring	200001
41	90A2019	Rondella	1	Washer	200001
42	90A2020	Prigioniero	1	Stud	200001
43	202202	Dado	1	Nut	200001
44	A9542	Dado	1	Nut	200001

**Gruppo
Group**

20



<input type="checkbox"/> 35 <input type="checkbox"/> 45	<input type="checkbox"/> TUR <input type="checkbox"/> ASP	<input type="checkbox"/> 5 <input type="checkbox"/> 20	<input type="checkbox"/> 4x2 <input type="checkbox"/> 4x4	<input type="checkbox"/> <input type="checkbox"/>	<input type="checkbox"/> <input type="checkbox"/>	CEE <input type="checkbox"/>	<input type="checkbox"/> <input type="checkbox"/>	<input type="checkbox"/> <input type="checkbox"/>	<input type="checkbox"/> YES <input type="checkbox"/> NO
--	--	---	--	---	---	---------------------------------	---	---	---

BREMACHPonte posteriore completo
Complete rear axleTAV. **20.11**

Ed. 00 / 04

N. Pos.	COD.	DENOMINAZIONE	Q.ty	DESCRIPTION	Da matricola Serial number
1	91A9410.00	Ponte TGR PO 3,5 20M 9/46	1	Axle	200001
2	91A9410.02	Ponte TGR PO 3,5 20M 9/46 BL	1	Axle	200001
3	91A9411.00	Ponte TGR PO 3,5 5M 9/46	1	Axle	200001
4	91A9411.02	Ponte TGR PO 3,5 5M 9/46 BL	1	Axle	200001
5	91A9452.00	Ponte TGR PO 4,5 20M 9/46	1	Axle	200001
6	91A9452.02	Ponte TGR PO 4,5 20M 9/46 BL	1	Axle	200001
7	91A9453.00	Ponte TGR PO 4,5 5M 9/46	1	Axle	200001
8	91A9453.02	Ponte TGR PO 4,5 5M 9/46 BL	1	Axle	200001
9	91A9410.04	Ponte TGR PO 3,5 20M 10/45	1	Axle	200001
10	91A9410.05	Ponte TGR PO 3,5 20M 10/45 BL	1	Axle	200001
11	91A9411.04	Ponte TGR PO 3,5 5M 10/45	1	Axle	200001
12	91A9411.05	Ponte TGR PO 3,5 5M 10/45 BL	1	Axle	200001
13	91A9452.04	Ponte TGR PO 4,5 20M 10/45	1	Axle	200001
14	91A9452.05	Ponte TGR PO 4,5 20M 10/45 BL	1	Axle	200001
15	91A9453.04	Ponte TGR PO 4,5 5M 10/45	1	Axle	200001
16	91A9453.05	Ponte TGR PO 4,5 5M 10/45 BL	1	Axle	200001

BREMACH

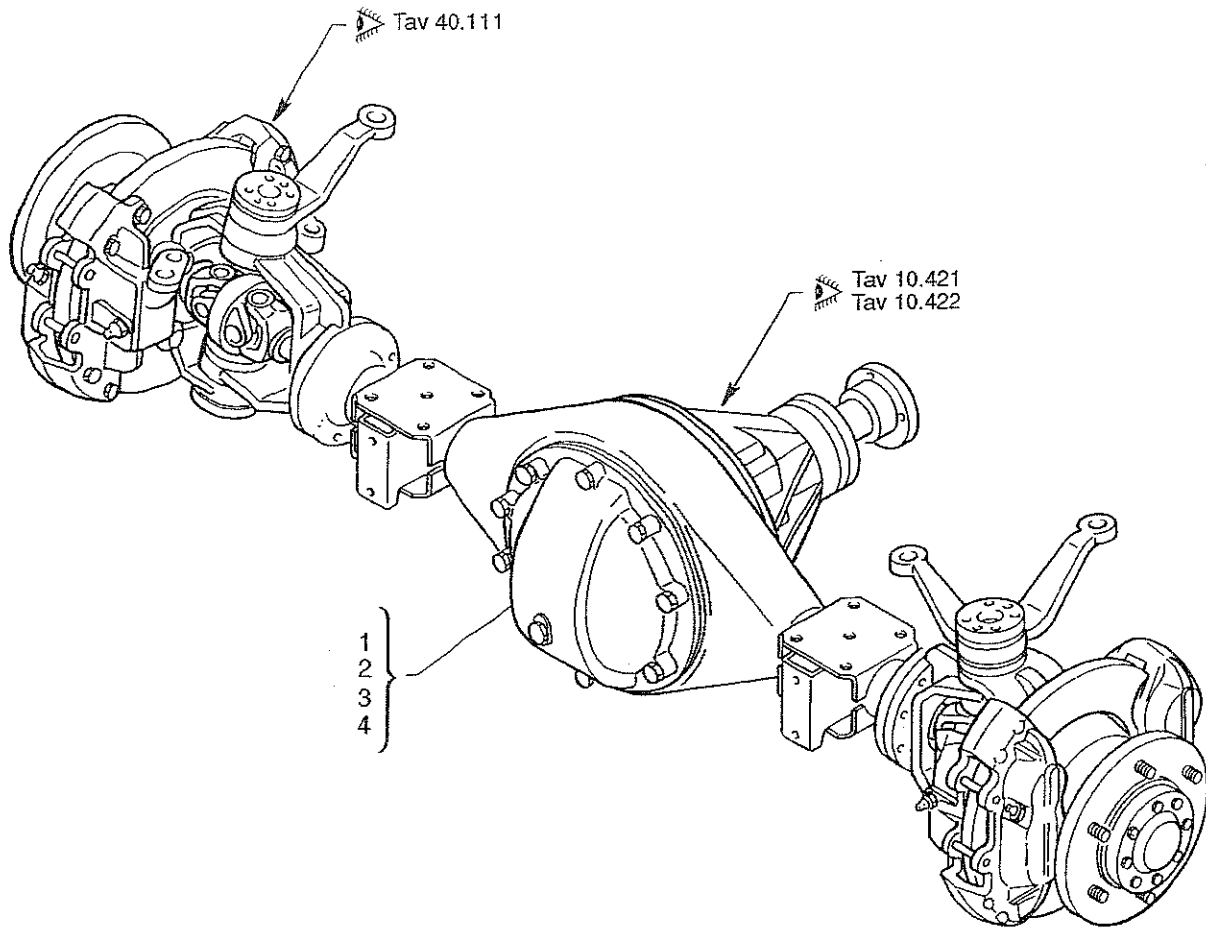
Ponte posteriore (struttura portante)

Rear axle (cerryng structure)

TAV. **20.12**

Ed. 00 / 10

N. Pos.	COD.	DENOMINAZIONE	Q.ty	DESCRIPTION	Da matricola Serial number
1	80751	Tappo sfiato	1	Plug	200001
2	80753	Tappo carico olio	1	Plug	200001
3	80754	Guarnizione tappo carico olio	1	Gasket	200001
4	90A2008	Calotta chiusura differenziale	1	Calotte	200001
5	90A2010	Spina di centraggio	2	Pin	200001
6	90A3003	Armatura ponte posteriore (35)	1	Rear axle case	200001
7	90A4008	Spina di centraggio	2	Pin	200001
8	A7005	Tappo M 20x1 dim. 9065.8	1	Plug	200001
9	201023	Vite M 8x30	6	Bolt	200001
10	201032	Vite M 8x80	2	Bolt	200001
11	201026	Vite M 8x40	10	Bolt	200001
12	203003	Rondella 8x16x1	20	Washer	200001
13	83550	Sigillante (Sui due lati)	1	Siling	200001
15	90A9208	Assieme campana differenziale	1	Differential assy	200001
16	90A2032	. Prigioniero	4	. Stud	200001
17	202114	. Dado autobloccante	4	. Self-locking nut	200001
18	80473	. Spina	4	. Pin	200001
19	90A3004	Armatura ponte posteriore (35 - 5M)	1	Rear axle case	200001
20	90A3501	Armatura ponte posteriore (45)	1	Rear axle case	200001
21	90A3502	Armatura ponte posteriore (45 - 5M)	1	Rear axle case	200001
22	201024	Vite M 8x35	2	Bolt	200001

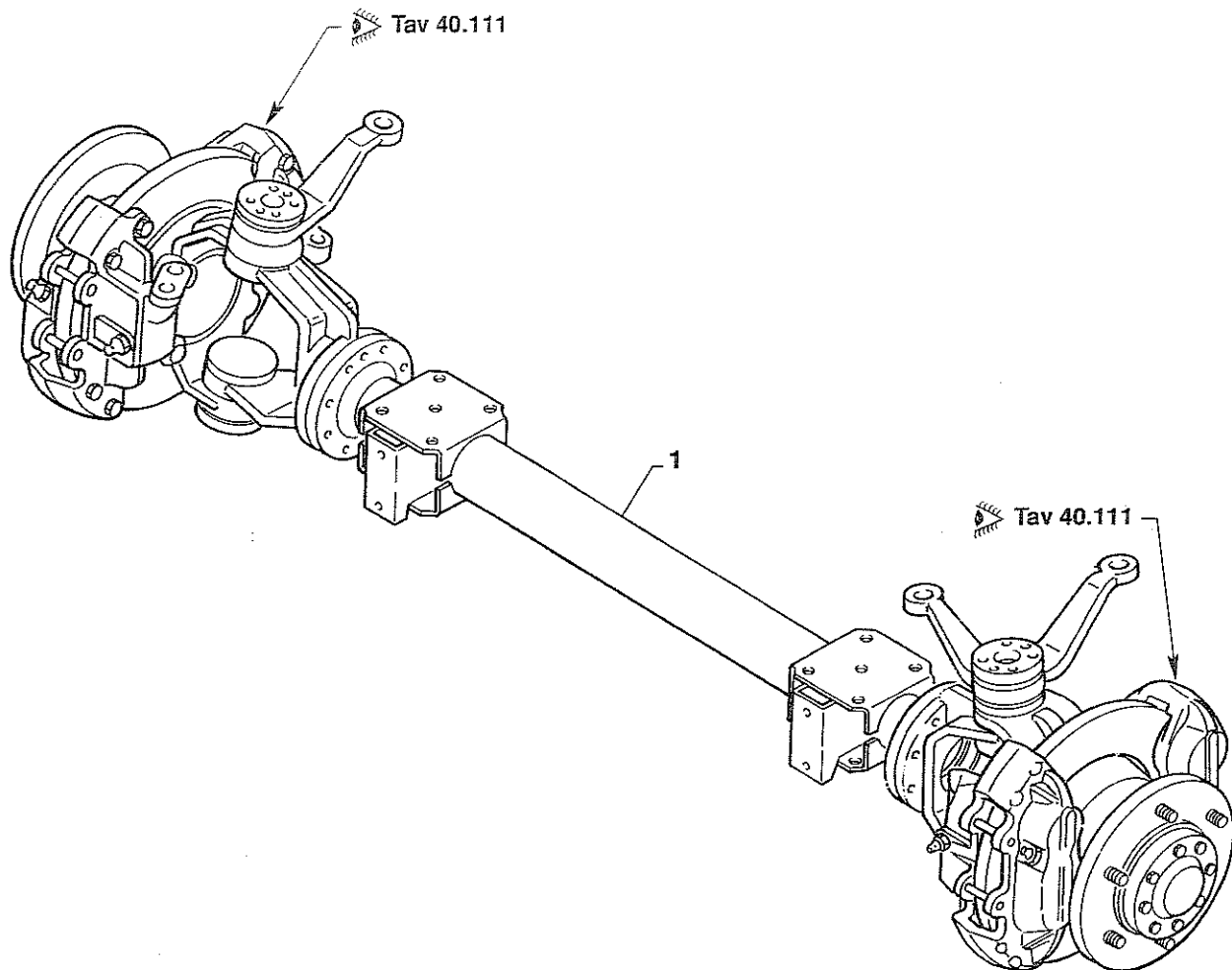


<input type="checkbox"/> 35	<input type="checkbox"/> TUR	<input type="checkbox"/> ASP	<input type="checkbox"/> 5	<input type="checkbox"/> 20	<input type="checkbox"/> 4x2	<input type="checkbox"/> 4x4	<input type="checkbox"/>	<input type="checkbox"/>	<input type="checkbox"/>	<input type="checkbox"/>	CEE	<input type="checkbox"/>	<input type="checkbox"/>	<input type="checkbox"/>	<input type="checkbox"/>	<input type="checkbox"/>	<input type="checkbox"/>	<input type="checkbox"/> YES	<input type="checkbox"/> NO
-----------------------------	------------------------------	------------------------------	----------------------------	-----------------------------	------------------------------	------------------------------	--------------------------	--------------------------	--------------------------	--------------------------	-----	--------------------------	--------------------------	--------------------------	--------------------------	--------------------------	--------------------------	------------------------------	-----------------------------

BREMACHPonte anteriore completo
Complete front axle**TAV. 20.21**

Ed.00/04

N. Pos.	COD.	DENOMINAZIONE	Q.ty	DESCRIPTION	Da matricola Serial number
1	91B9401.00	Ponte anteriore TGR 4x4 9/46	1	autoventilato Axle	200001
2	91B4901.02	Ponte anteriore TGR 4x4 9/46 BL.	1	autoventilato Axle	200001
3	91B9401.06	Ponte anteriore TGR 4x4 10/45	1	autoventilato Axle	200001
4	91B4901.07	Ponte anteriore TGR 4x4 10/45 BL.	1	autoventilato Axle	200001

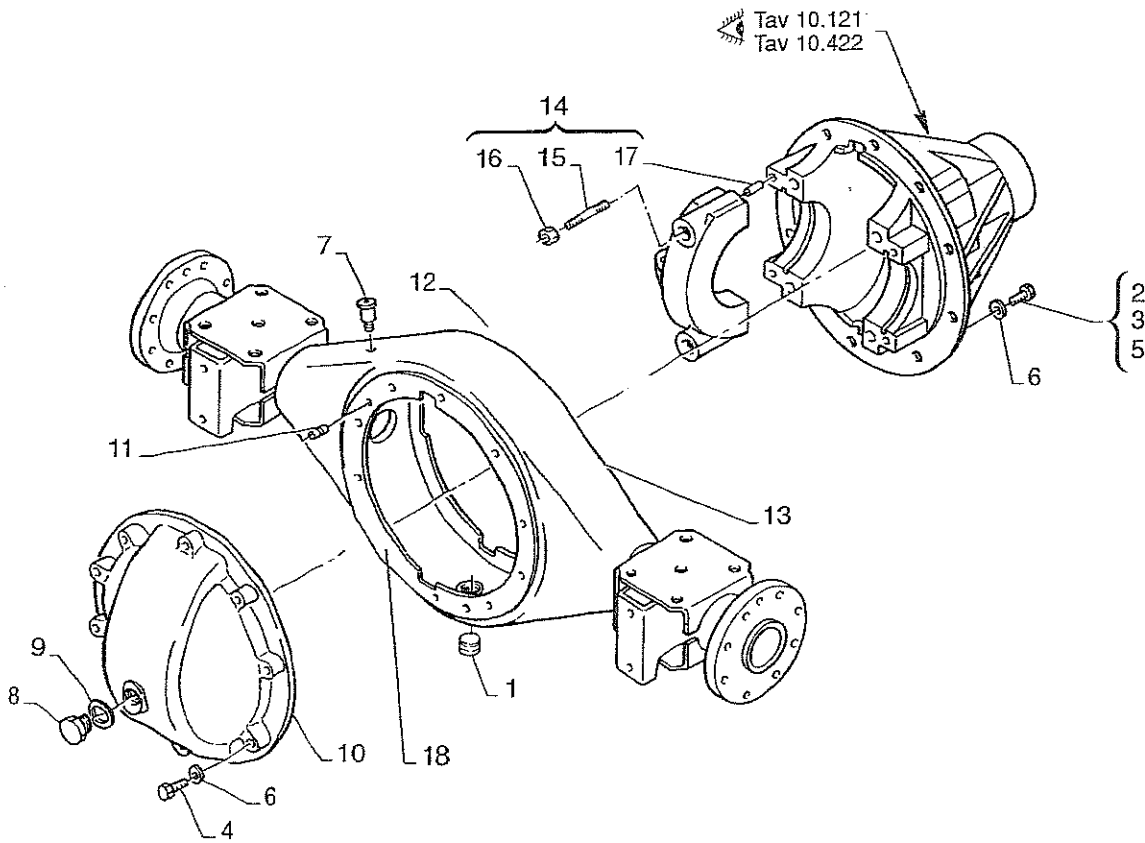


<input type="checkbox"/> 35 <input type="checkbox"/> 45	<input type="checkbox"/> TUR <input type="checkbox"/> ASP	<input type="checkbox"/> 5 <input type="checkbox"/> 20	<input type="checkbox"/> 4x2 <input type="checkbox"/> 4x4	<input type="checkbox"/> <input type="checkbox"/>	<input type="checkbox"/> <input type="checkbox"/>	<input type="checkbox"/> <input type="checkbox"/>	CEE <input type="checkbox"/>	<input type="checkbox"/> <input type="checkbox"/>	<input type="checkbox"/> <input type="checkbox"/>	<input type="checkbox"/> <input type="checkbox"/>	<input type="checkbox"/> YES <input type="checkbox"/> NO
--	--	---	--	--	--	--	---------------------------------	--	--	--	---

BREMACHPonte anteriore completo
Complete front axleTAV. **20.213**

Ed. 00 / 04

N. Pos.	COD.	DENOMINAZIONE	Q.ty	DESCRIPTION	Da matricola Serial number
1	90B9402.00	Ponte	1	Axle	200001



<input type="checkbox"/> 35 <input type="checkbox"/> 45	<input type="checkbox"/> TUR <input type="checkbox"/> ASP	<input type="checkbox"/> 5 <input type="checkbox"/> 20	<input type="checkbox"/> 4x2 <input type="checkbox"/> 4x4	<input type="checkbox"/> <input type="checkbox"/>	<input type="checkbox"/> <input type="checkbox"/>	<input type="checkbox"/> <input type="checkbox"/>	CEE <input type="checkbox"/>	<input type="checkbox"/> <input type="checkbox"/>	<input type="checkbox"/> <input type="checkbox"/>	<input type="checkbox"/> <input type="checkbox"/>	<input type="checkbox"/> YES <input type="checkbox"/> NO
--	--	---	--	---	---	---	---------------------------------	---	---	---	---

BREMACH

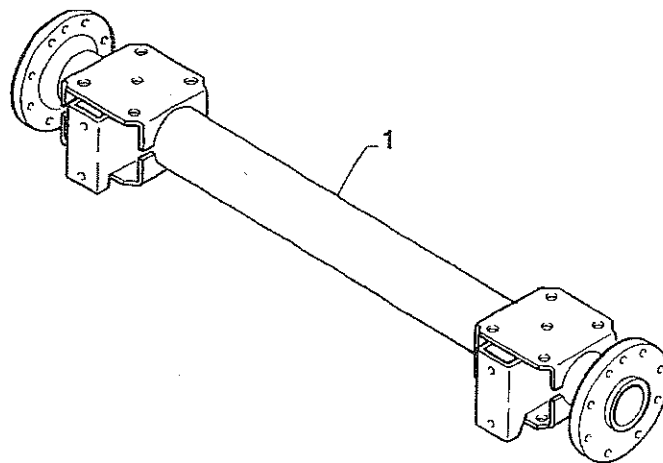
Ponte anteriore (struttura portante)




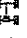






Front axle (cerryng structure)

TAV. **20.221**

Ed. 00 / 10

N. Pos.	COD.	DENOMINAZIONE	Q.ty	DESCRIPTION	Da matricola Serial number
1	A7005	Tappo M 20x1,5	1	Plug	200001
2	201023	Vite M 8x30	6	Bolt	200001
3	201024	Vite M 8x35	2	Bolt	200001
4	201026	Vite M 8x40	10	Bolt	200001
5	201032	Vite M 8x80	2	Bolt	200001
6	203003	Rondella 8x16x1,9	20	Washer	200001
7	80751	Tappo sfiato	1	Plug	200001
8	80753	Tappo carico olio	1	Plug	200001
9	80754	Guarnizione tappo 20x30x2	1	Gasket	200001
10	90A2008	Calotta bloccaggio differenziale	1	Calotte	200001
11	90A4008	Spina di centraggio	2	Pin	200001
12	90A2010	Spina di centraggio	2	Pin	200001
13	90B3001	Armatura ponte anteriore 4x4	1	Front axle case	200001
14	90A9208	Assieme campana differenziale	1	Differential assy	200001
15	90A2032	. Prigioniero	4	. Stud	200001
16	202110	. Dado autobloccante	4	. Self-locking nut	200001
17	80473	. Spina	4	. Pin	200001
18	83550	Sigillante (sui due lati)	1	Silling	200001
20	202004	Dado M8 UNI 5587-68	8	Nut	200001



 <input type="checkbox"/> 35 <input type="checkbox"/> 45	 <input type="checkbox"/> TUR <input type="checkbox"/> ASP	 <input type="checkbox"/> 5 <input type="checkbox"/> 20	 <input type="checkbox"/> 4x2 <input type="checkbox"/> 4x4	<input type="checkbox"/> <input type="checkbox"/>	<input type="checkbox"/> <input type="checkbox"/>	 <input type="checkbox"/> <input type="checkbox"/>	CEE <input type="checkbox"/>	 <input type="checkbox"/>  <input type="checkbox"/>	 <input type="checkbox"/>  <input type="checkbox"/>	 <input type="checkbox"/> YES <input type="checkbox"/> NO
--	--	---	--	---	---	---	---------------------------------	--	--	---

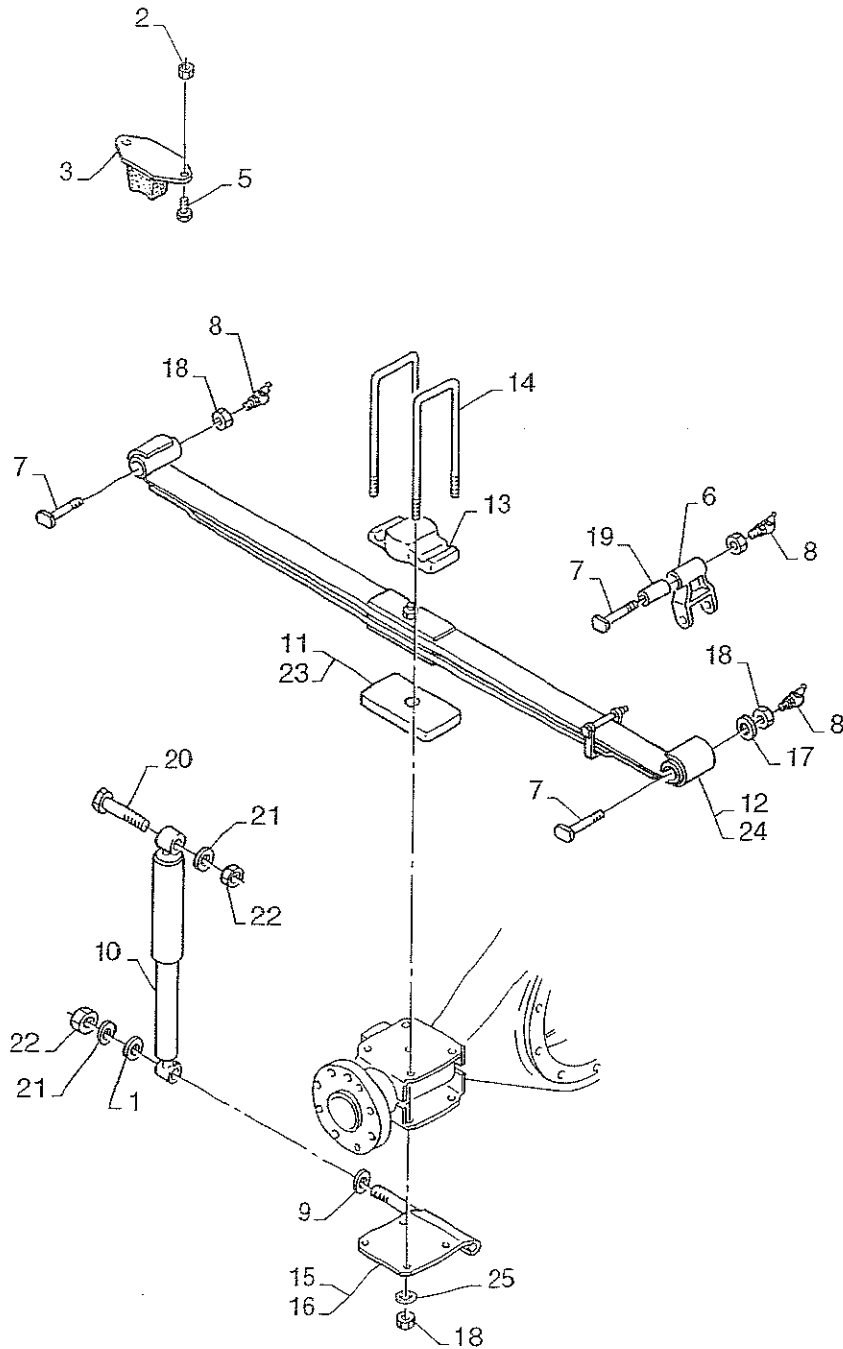
BREMACHPonte anteriore (struttura portante)
Front axle (cerryng structure)**TAV. 20.222**

Ed. 00/04

N. Pos.	COD.	DENOMINAZIONE	Q.ty	DESCRIPTION	Da matricola Serial number
1	90B3002	Struttura ponte anteriore	1	Front axle structure	200001

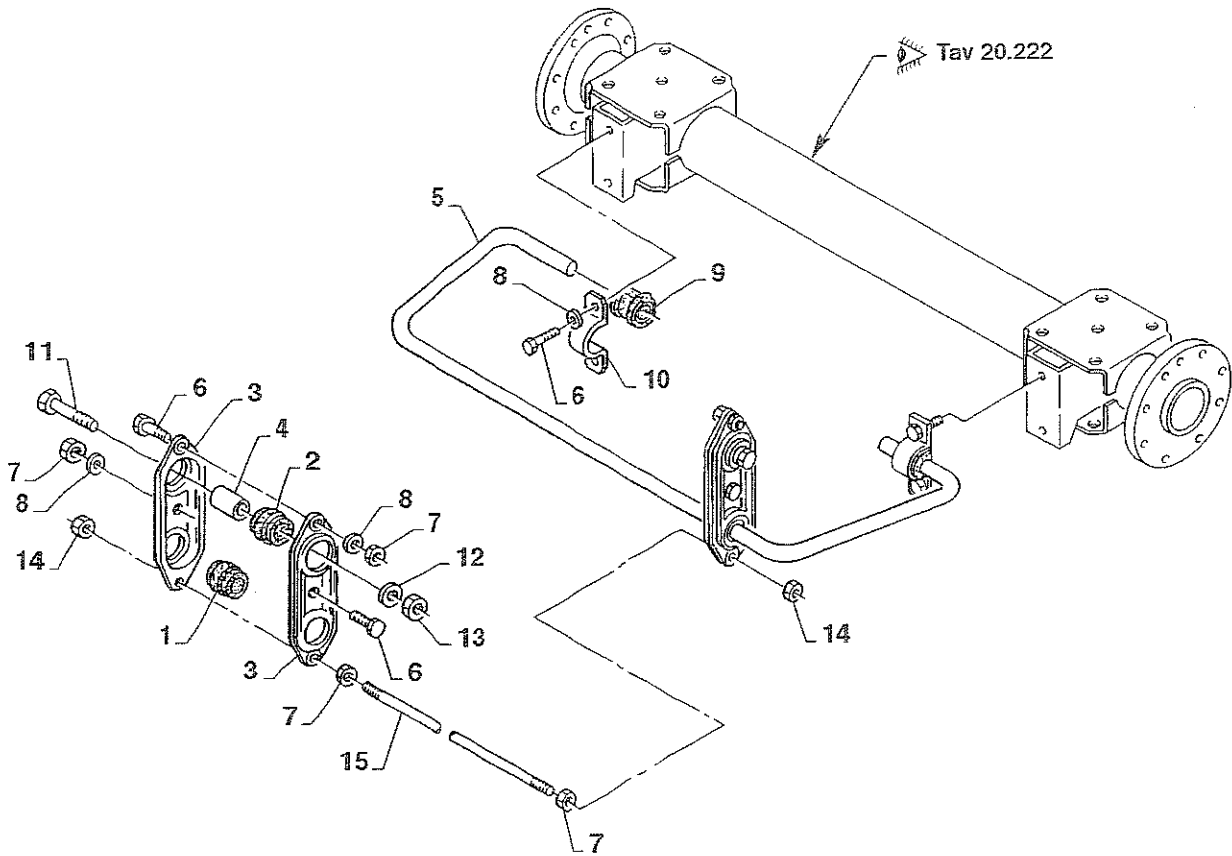
Gruppo
Group

30



<input type="checkbox"/> 35	<input type="checkbox"/> TUR	<input type="checkbox"/> 5	<input type="checkbox"/> 20	<input type="checkbox"/> 4x2	<input type="checkbox"/> 4x4	<input type="checkbox"/>	<input type="checkbox"/>	<input type="checkbox"/>	CEE	<input type="checkbox"/>	<input type="checkbox"/>	<input type="checkbox"/>	<input type="checkbox"/> YES	<input type="checkbox"/> NO
<input type="checkbox"/> 45	<input type="checkbox"/> ASP								<input type="checkbox"/>	<input type="checkbox"/>	<input type="checkbox"/>	<input type="checkbox"/>		

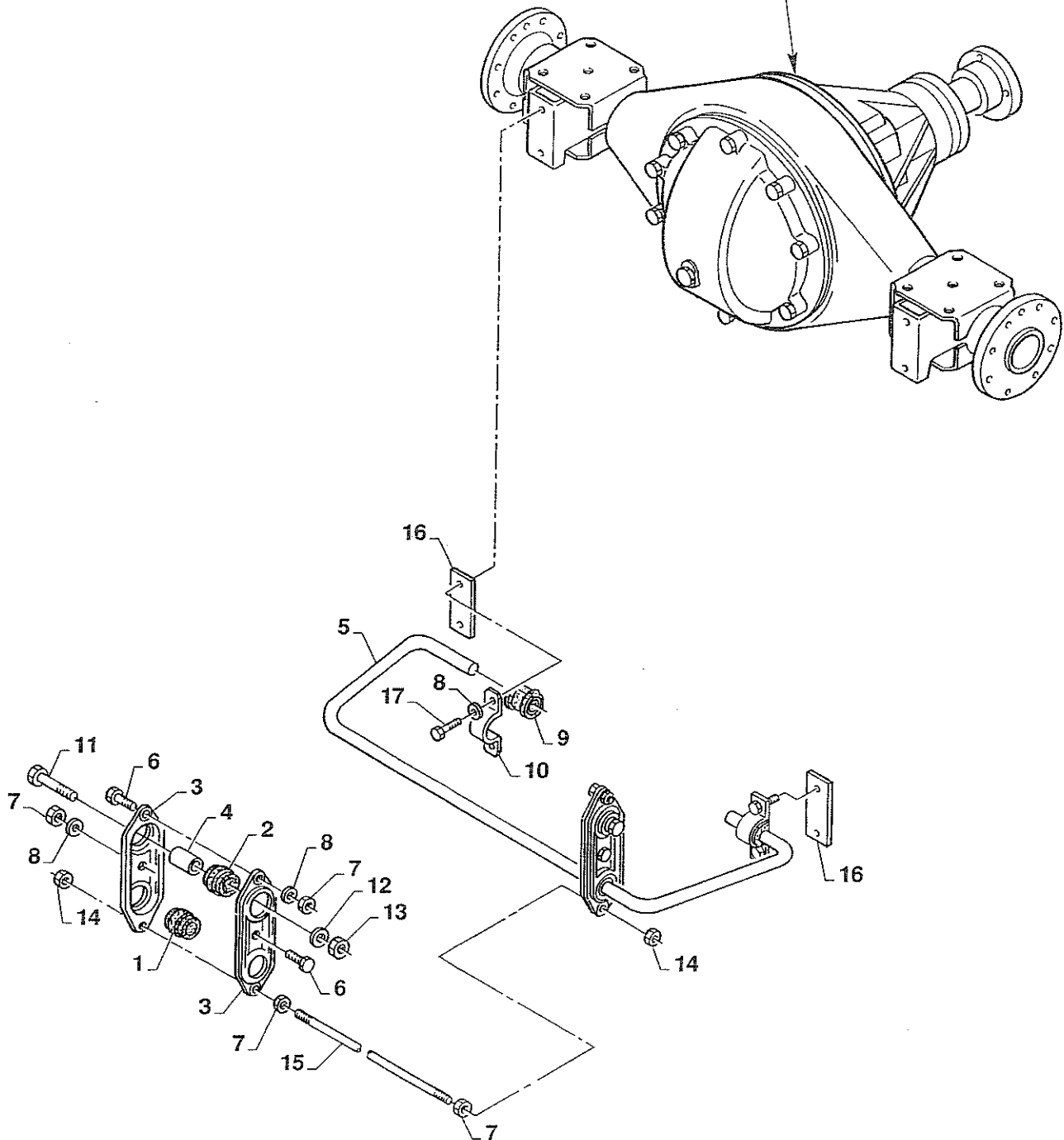
N. Pos.	COD.	DENOMINAZIONE	Q.ty	DESCRIPTION	Da matricola Serial number
1	203109	Rondella piana	2	Washer	200001
2	202102	Dado M8 autobloccante	4	Self-locking nut	200001
3	90A1001	Tampone	2	Plug	200001
5	201022	Vite M 8x25	4	Bolt	200001
6	B6036	Biella balestre telaio	2	Rod	200001
7	B6035	Spinotto attacco balestra	6	Connector	200001
8	D4032	Ingrassatore	6	Fitting	200001
9	90A1007	Rondella per ammortizzatore	2	Washer	200001
10	92B1006	Ammortizzatore anteriore	2	Shock absorber	200001
11	90B9103	Distanziale balestra H=25 (35 q.li)	2	Spacer	200001
12	90A9411	Assieme balestra anteriore e bussola (35 q.li)	2	Front spring assy and bush	200001
13	90A1009	Piastra battuta tampone	2	Plate	200001
14	90B1002	Cavalotto di collegamento	4	U-Bolt	200001
15	90A1025D	Piastra per ammortizzatore destro	1	Plate	200001
16	90A1025S	Piastra per ammortizzatore sinistro	1	Plate	200001
17	203005	Rondella 12x24x2,8	4	Washer	200001
18	202104	Dado M12	14	Nut	200001
19	B6037	Boccola	2	Bushing	200001
20	201060	Vite M 16x65	2	Bolt	200001
21	203201	Ranella 17x27x3,5	4	Washer	200001
22	202008	Dado M16	4	Nut	200001
23	90B9102	Distanziale balestra H=15 (45 q.li)	2	Spacer	200001
24	90A9413	Assieme balestra anteriore e bussola (45 q.li)	2	Front spring assy and bush	200001
25	203005	Rondella	1	Washer	200001



Q35	Q45	Q1UR	QASP	Q5	Q20	4x2	4x4	E-1	E-1	E-1	E-1	CEE	<input type="checkbox"/>	<input type="checkbox"/>	<input type="checkbox"/>	<input type="checkbox"/>	<input type="checkbox"/>	<input type="checkbox"/> YES	<input type="checkbox"/> NO
-----	-----	------	------	----	-----	-----	-----	-----	-----	-----	-----	-----	--------------------------	--------------------------	--------------------------	--------------------------	--------------------------	------------------------------	-----------------------------

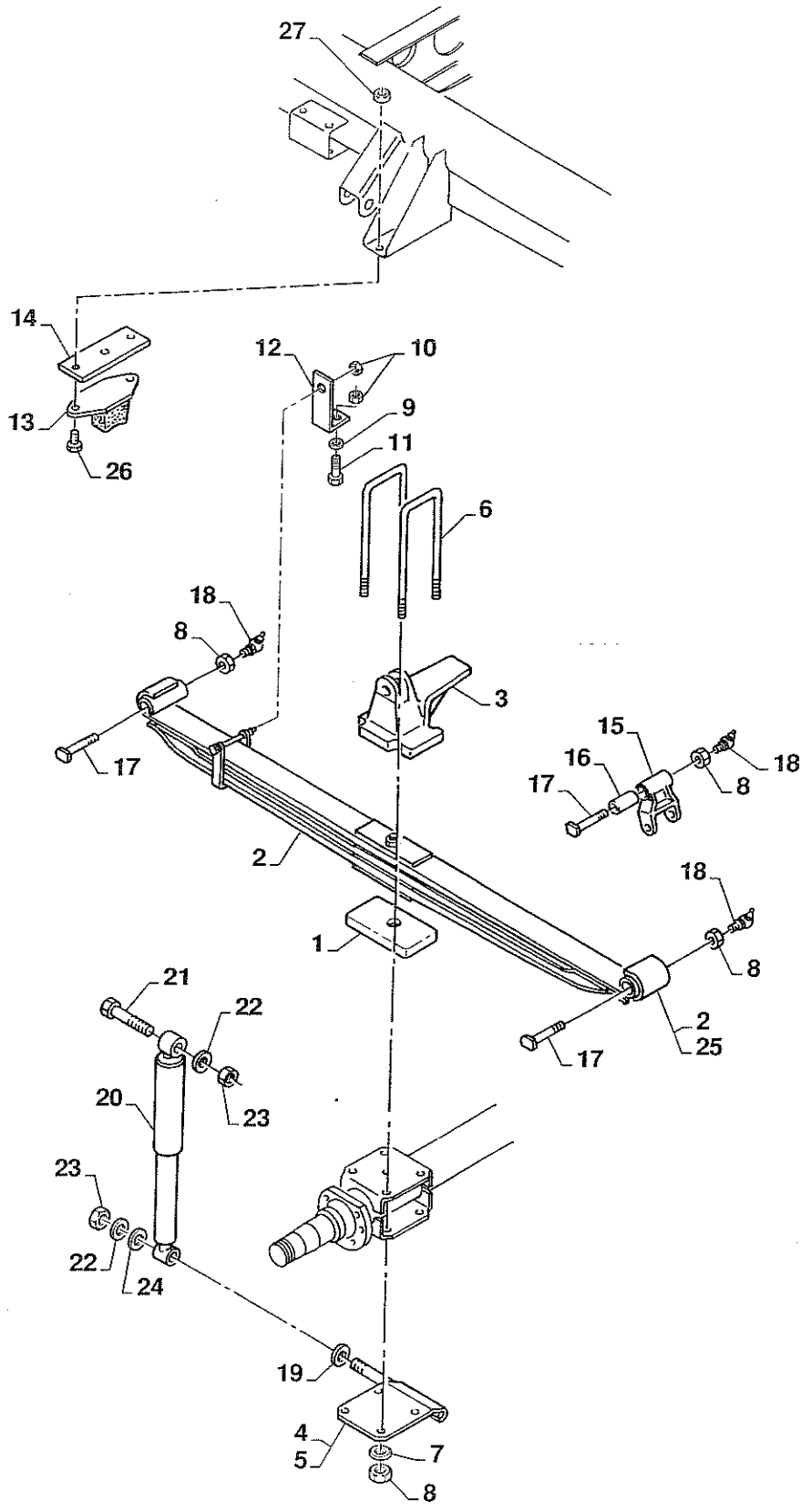
N. Pos.	COD.	DENOMINAZIONE	Q.ty	DESCRIPTION	Da matricola Serial number
1	B6014	Gommino	2	Rubber	200001
2	B6015	Gommino	2	Rubber	200001
3	B6016	Semi biella	4	Malf rod	200001
4	B6017	Bussola biella	2	Bush	200001
5	90B1001	Barra di torsione	1	Torsion bear	200001
6	201040	Vite M 10x20	8	Bolt	200001
7	202005	Dado M 10	6	Nut	200001
8	203004	Rondella conica elastica	8	Washer	200001
9	B6013	Gommino	2	Rubber	200001
10	B6012	Cavallotto	2	Rubber	200001
11	201061	Vite M 16x80	2	Bolt	200001
12	203201	Rondella 17x27x3,5	2	Washer	200001
13	202008	Dado M16	2	Nut	200001
14	202103	Dado	2	Nut	200001
15	90B1005	Perno collegamento bielle / barra torsione	1	Pin	200001

Tav 20.21



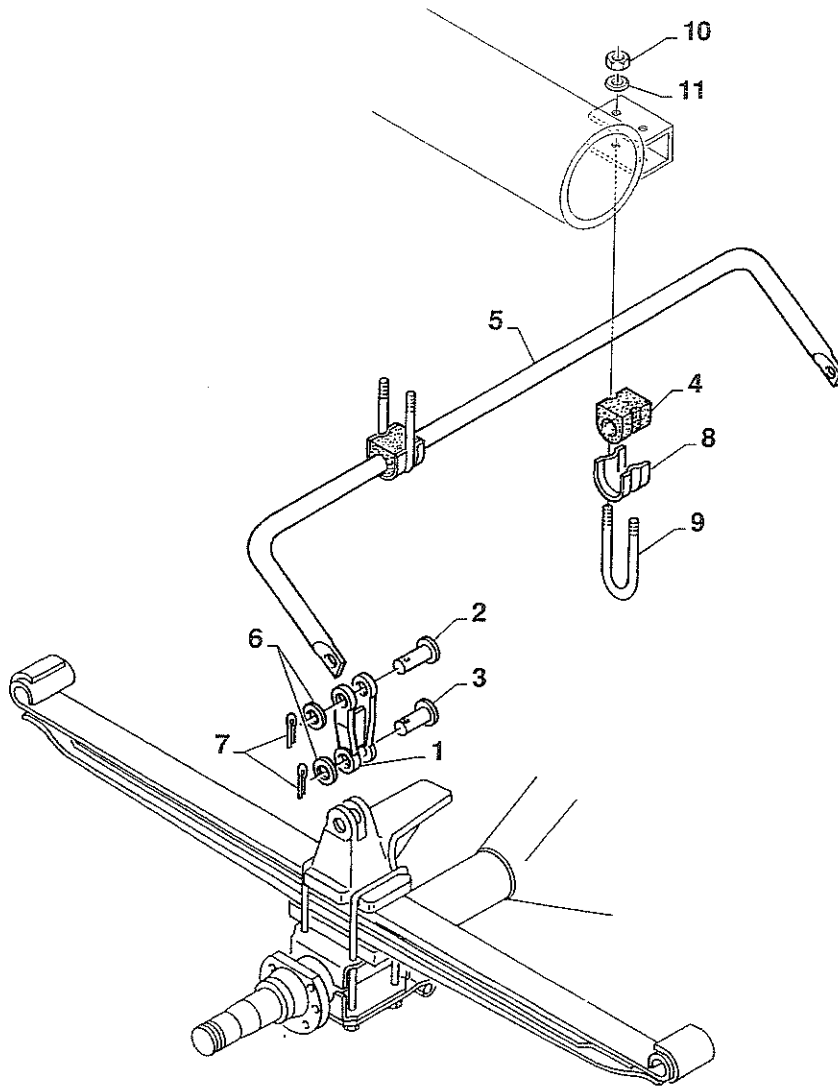
	35 45		TUR ASP		5 20		4x2		4x4		CEE				YES NO
--	----------	--	------------	--	---------	--	-----	--	-----	--	-----	--	--	--	-----------

N. Pos.	COD.	DENOMINAZIONE	Q.ty	DESCRIPTION	Da matricola Serial number
1	B6014 -	Gommino barra biella	2	Rubber	200001
2	B6015 -	Gommino biella telaio	2	Rubber	200001
3	B6016 -	Semi biella	4	Malf rod	200001
4	B6017 -	Bussola biella	2	Bush	200001
5	90B1001 -	Barra di torsione	1	Torsion bear	200001
6	201040 -	Vite M 10x20	8	Bolt	200001
7	202005 -	Dado M 10	6	Nut	200001
8	203004 -	Rondella conica elastica	8	Washer	200001
9	B6013	Gommino barra ponte	2	Rubber	200001
10	B6012	Cavallotto barra torsione ponte	2	Rubber	200001
11	201061	Vite M 16x80	2	Bolt	200001
12	203201	Rondella 17x27x3,5	2	Washer	200001
13	202008	Dado M16	2	Nut	200001
14	202103	Dado	2	Nut	200001
15	90B1005	Perno collegamento bielle barra torsione	1	Pin	200001
16	B6028	Distanziale barra stabilizzatrice	2	Spacer	200001
17	201042	Vite M 10x30	4	Bolt	200001



	<input type="checkbox"/> 35 <input type="checkbox"/> 45		<input type="checkbox"/> TUR <input type="checkbox"/> ASP		<input type="checkbox"/> 5 <input type="checkbox"/> 20		<input type="checkbox"/> 4x2 <input type="checkbox"/> 4x4		<input type="checkbox"/> 4x4 <input type="checkbox"/> 4x4		<input type="checkbox"/> <input type="checkbox"/>	CEE	<input type="checkbox"/>		<input type="checkbox"/> <input type="checkbox"/>		<input type="checkbox"/> <input type="checkbox"/>		<input type="checkbox"/> YES <input type="checkbox"/> NO
--	--	--	--	--	---	--	--	--	--	--	---	-----	--------------------------	--	---	--	---	--	---

N. Pos.	COD.	DENOMINAZIONE	Q.ty	DESCRIPTION	Da matricola Serial number
1	90B9103	Assieme distanziale balestra H=25 (35 q.li)	2	Spacer	200001
2	90A9412	Balestra posteriore con bussole(35 q.li)	2	Suspension leaf spring	200001
3	90A1011	Piastra balestra	2	Plate	200001
4	90A1025D	Piastra ammortizzatore destra	1	Plate	200001
5	90A1025S	Piastra ammortizzatore sinistra	1	Plate	200001
6	90A1005	Cavallotto balestra	4	Rubber	200001
7	203005	Rondella elastica 12x24x2,8	4	Washer	200001
8	202104	Dado M12 autobloccante	8	Nut	200001
9	203003	Rondella elastica 8x16x1,9	2	Washer	200001
10	202004	Dado M8	4	Nut	200001
11	201020	Vite M 8x16	2	Bolt	200001
12	90L4007	Supporto cavo freno a mano	2	Support	200001
13	90A1001	Tampone	2	Plug	200001
14	90A1013	Distanziale tampone	2	Spacer	200001
15	B6036	Biella balestra telaio	2	Rod	200001
16	B6037	Boccola	2	Bushing	200001
17	B6035	Spinotto attacco balestra	6	Connector	200001
18	D4032	Ingrassatore	12	Fitting	200001
19	90A1007	Rondella per ammortizzatore	2	Washer	200001
20	92A1004	Ammortizzatore posteriore	2	Shock absorber	200001
21	201060	Vite M 16x25	2	Bolt	200001
22	203201	Rosetta 17x27x3,5	4	Washer	200001
23	202008	Dado M16	4	Nut	200001
24	203109	Rondella piana	2	Washer	200001
25	90A9414	Balestra posteriore e bussole (45 q.li)	2	Suspension leaf spring	200001
26	201022	Vite M 8x25	4	Bolt	200001
27	202102	Dado M8 autobloccante	4	Self-locking nut	200001

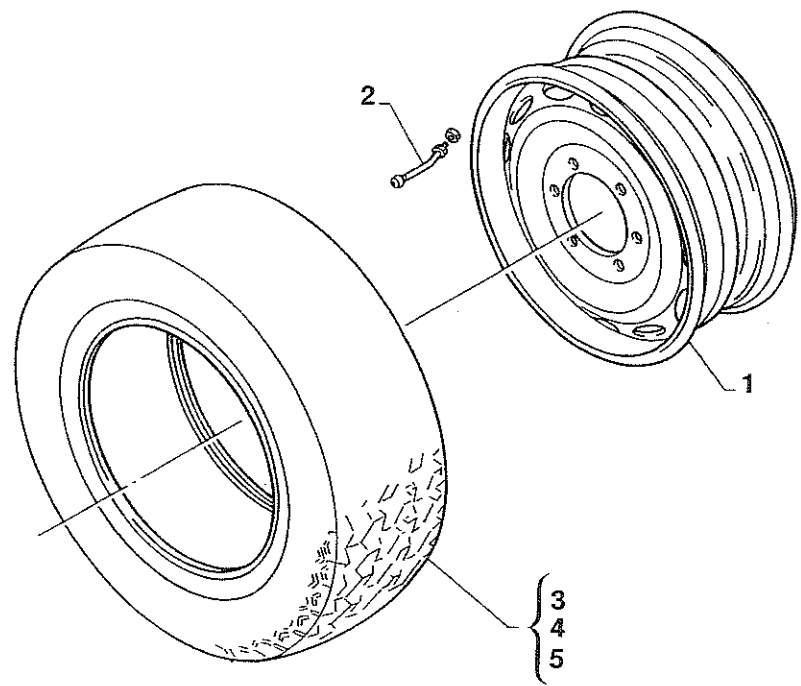


<input type="checkbox"/> 35 <input type="checkbox"/> 45	<input type="checkbox"/> TUR <input type="checkbox"/> ASP	<input type="checkbox"/> 5 <input type="checkbox"/> 20	<input type="checkbox"/> 4x2 <input type="checkbox"/> 4x4	<input type="checkbox"/> <input type="checkbox"/>	<input type="checkbox"/> <input type="checkbox"/>	CEE <input type="checkbox"/>	<input type="checkbox"/> <input type="checkbox"/>	<input type="checkbox"/> <input type="checkbox"/>	<input type="checkbox"/> YES <input type="checkbox"/> NO
--	--	---	--	---	---	---------------------------------	---	---	---

BREMACHBarra stabilizzatrice posteriore
Rear main anti-roll bar**TAV. 30.22**

Ed. 00/04

N. Pos.	COD.	DENOMINAZIONE	Q.ty	DESCRIPTION	Da matricola Serial number
1	80931	Biella barra torsione	2	Rod	200001
2	80933	Perno per biella	2	Pin	200001
3	80939	Perno fresato per biella	2	Pin	200001
4	80948	Guarnizione	2	Gasket	200001
5	90A1004	Barra torsione posteriore	1	Suspension leaf spring	200001
6	203106	Rondella piana 14x28x2,5	4	Washer	200001
7	205002	Copiglia ø 3x35	4	Cotter	200001
8	80949	Fascia protezione guarnizione	2	Gasket protection	200001
9	80947	Cavallotto barra stabilizzatrice	2	Rubber	200001
10	202103	Dado M10 autobloccante	4	Nut	200001
11	203004	Ranella 10x20x2,3	4	Washer	200001



<input type="checkbox"/> 35 <input type="checkbox"/> 45	<input type="checkbox"/> TUR <input type="checkbox"/> ASP	<input type="checkbox"/> 5 <input type="checkbox"/> 20	<input type="checkbox"/> 4x2 <input type="checkbox"/> 4x4	<input type="checkbox"/> <input type="checkbox"/>	<input type="checkbox"/> <input type="checkbox"/>	<input type="checkbox"/> <input type="checkbox"/>	<input type="checkbox"/> <input type="checkbox"/>	<input type="checkbox"/> <input type="checkbox"/>	CEE <input type="checkbox"/>	<input type="checkbox"/> <input type="checkbox"/>	<input type="checkbox"/> <input type="checkbox"/>	<input type="checkbox"/> <input type="checkbox"/>	<input type="checkbox"/> YES <input type="checkbox"/> NO
--	--	---	---	---	---	---	---	---	---------------------------------	---	---	---	---

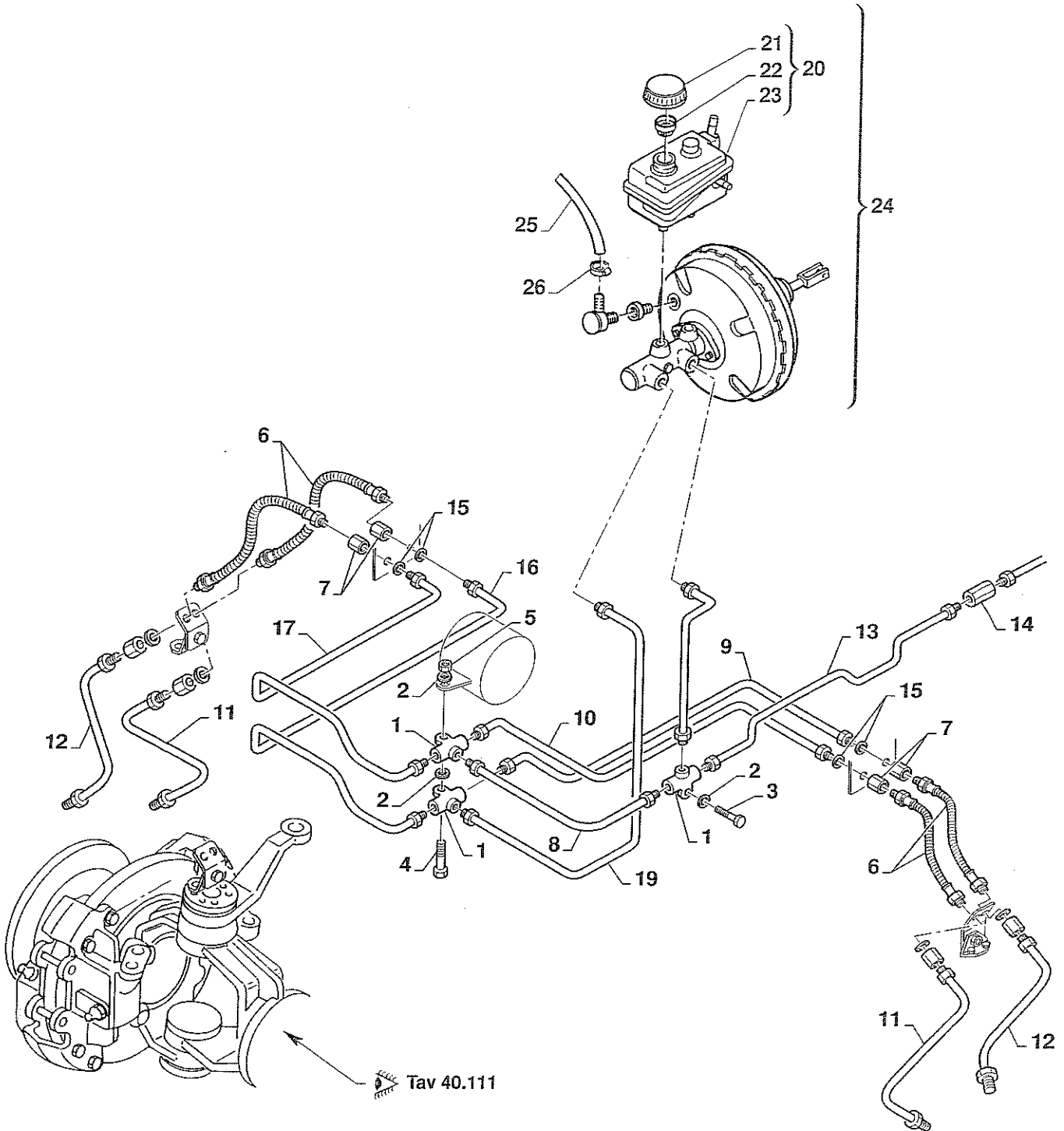
BREMACHCerchi e ruote
Rims and wheels**TAV. 30.3**

Ed. 00/04

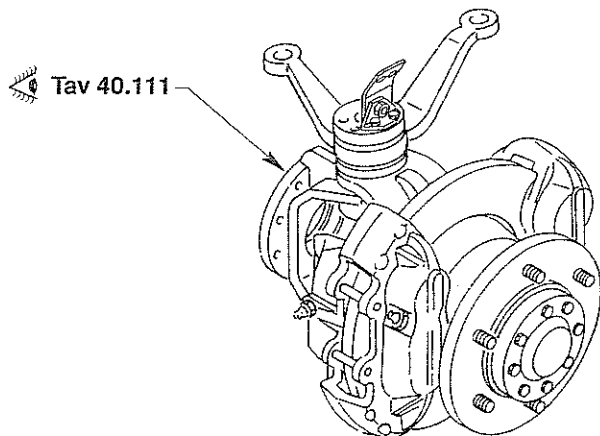
N. Pos.	COD.	DENOMINAZIONE	Q.ty	DESCRIPTION	Da matricola Serial number
1	90C5001	Cerchione 17,5x6,00	4	Rim	200001
2	90C5005	Valvola R 17,5x6,00	4	Valve	200001
3	90C5002	Pneumatico 8.5 R 17,5	4	Tyre	200001
4	90C5011	Pneumatico tubless 225/75 R 17,5	4	Tyre	200001
5	90C5010	Pneumatico tubless 215/75 R 17,5	4	Tyre	200001

**Gruppo
Group**

40



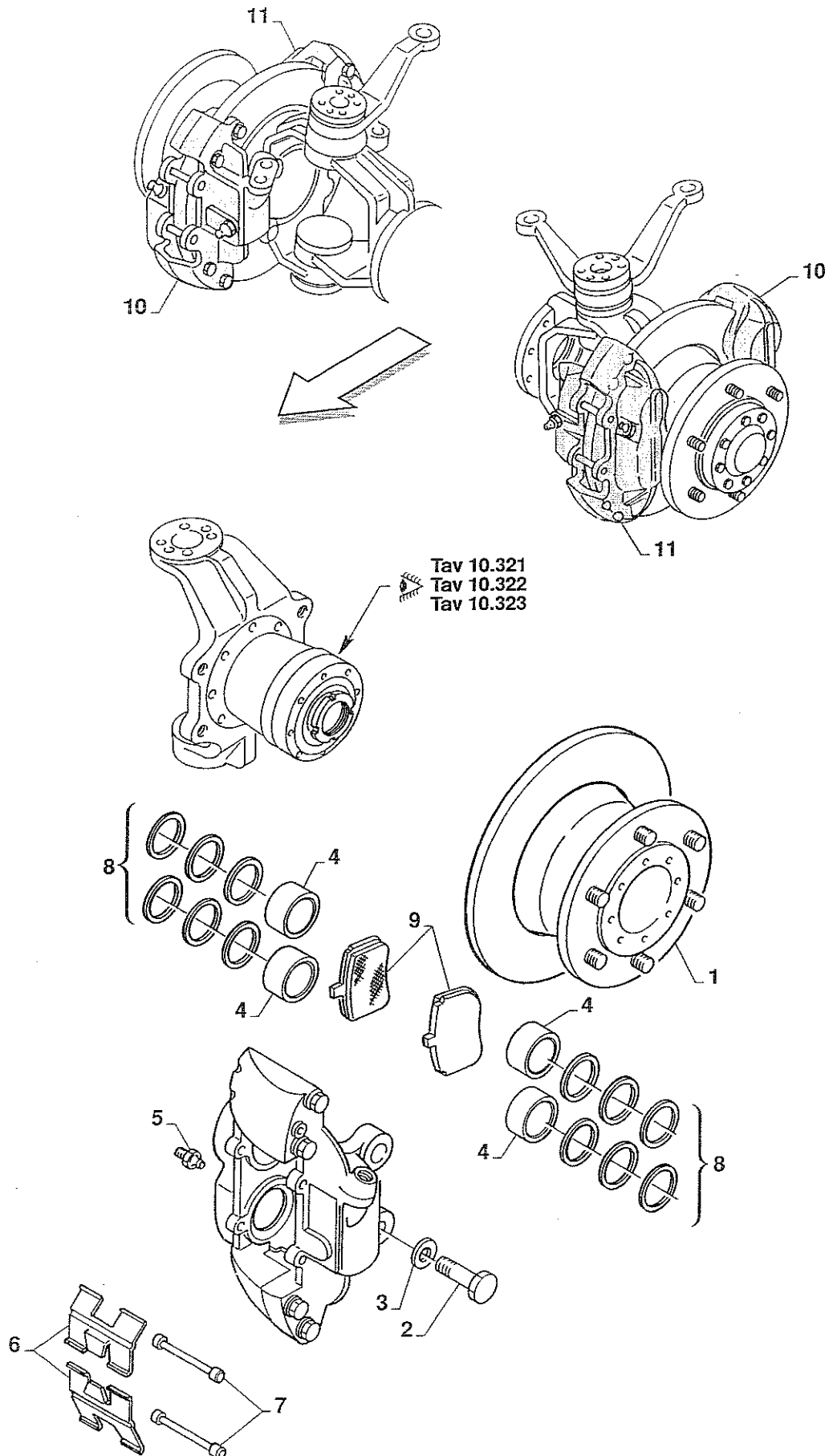
Tav 40.111



Tav 40.111

<input type="checkbox"/> 35	<input type="checkbox"/> TUR	<input type="checkbox"/> ASP	<input type="checkbox"/> 5	<input type="checkbox"/> 20	<input type="checkbox"/> 4x2	<input type="checkbox"/> 4x4	<input type="checkbox"/>	<input type="checkbox"/>	<input type="checkbox"/>	CEE	<input type="checkbox"/>	<input type="checkbox"/>	<input type="checkbox"/>	<input type="checkbox"/> YES	<input type="checkbox"/> NO
<input type="checkbox"/> 45										<input type="checkbox"/>	<input type="checkbox"/>	<input type="checkbox"/>	<input type="checkbox"/>		

N. Pos.	COD.	DENOMINAZIONE	Q.ty	DESCRIPTION	Da matricola Serial number
1	82278	Raccordo a tre vie	3	Union	200001
2	203003	Ranella elastica 8x16x1,9	2	Washer	200001
3	201022	Vite M 8x25	1	Bolt	200001
4	201027	Vite M 8x45	1	Bolt	200001
5	202004	Dado M8	1	Nut	200001
6	90F1031	Tubo flessibile freni anteriori	4	Pipe	200001
7	82269	Dado fissaggio tubo flessibile freni	4	Nut	200001
8	90F1012	Tubo freni da 3 vie laterale a 3 vie centrale sup.	1	Pipe	200001
9	90F1013	Tubo freni da pinza post. sx a 3 vie centrale inf.	1	Pipe	200001
10	90F1014	Tubo freni da pinza sx ant. a 3 vie centrale sup.	1	Pipe	200001
11	90F1032	Tubo freni da pinza destra a flessibile	2	Pipe	200001
12	90F1033	Tubo freni da pinza sinistra a flessibile	2	Pipe	200001
13	90F1009	Tubo freni manicotto 3 vie laterale	1	Pipe	200001
14	82274	Manicotto giunzione tubi freni	1	Hose	200001
15	203201	Ranella 17x27x3,5	4	Washer	200001
16	90F1015	Tubo freni da pinza post. dx a tre vie centr. inf.	1	Pipe	200001
17	90F1016	Tubo freni da pinza ant. dx a 3 vie centr. sup.	1	Pipe	200001
18	90F1010	Tubo freni da 3 vie lat. a servofreno 1° tratto	1	Pipe	200001
19	90F1011	Tubo freni da 3 vie centr. inf. a servofreno 1° tratto	1	Pipe	200001
20	G8001	Vaschetta olio completa	1	Complete oil tank	200001
21	G8002	. Tappo olio	1	. Plug	200001
22	G8003	. Filtro tappo olio	1	. Filter	200001
23	90D1015	. Vaschetta olio	1	. Oil tank	200001
24	G8000	Servofreno completo	1	Servo brake	200001
25	D8020	Tubo da depressore a servofreno	1	Pipe	200001
26	83138	Fascetta 10/18 H 8.2 per tubo servofreno	1	Clamp	200001



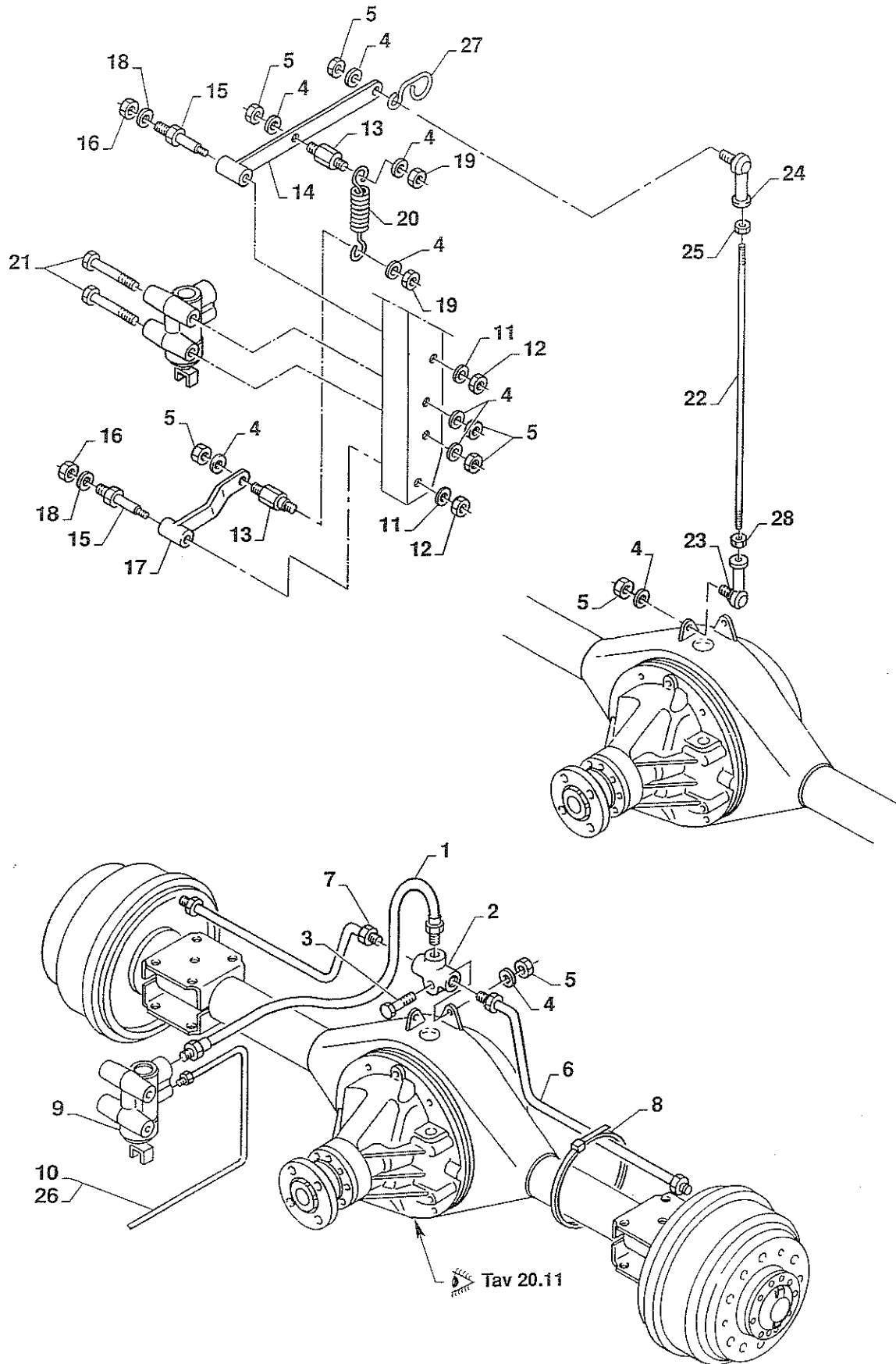
<input type="checkbox"/> 35 <input type="checkbox"/> 45	<input type="checkbox"/> TUR <input type="checkbox"/> ASP	<input type="checkbox"/> 5 <input type="checkbox"/> 20	<input type="checkbox"/> 4x2 <input type="checkbox"/> 4x4	<input type="checkbox"/> <input type="checkbox"/>	<input type="checkbox"/> <input type="checkbox"/>	<input type="checkbox"/> <input type="checkbox"/>	CEE <input type="checkbox"/>	<input type="checkbox"/>	<input type="checkbox"/>	<input type="checkbox"/> YES <input type="checkbox"/> NO
--	--	---	--	---	---	---	---------------------------------	--------------------------	--------------------------	---

BREMACHFreno a disco
Disk brake**TAV. 40.111**

Ed. 00/04

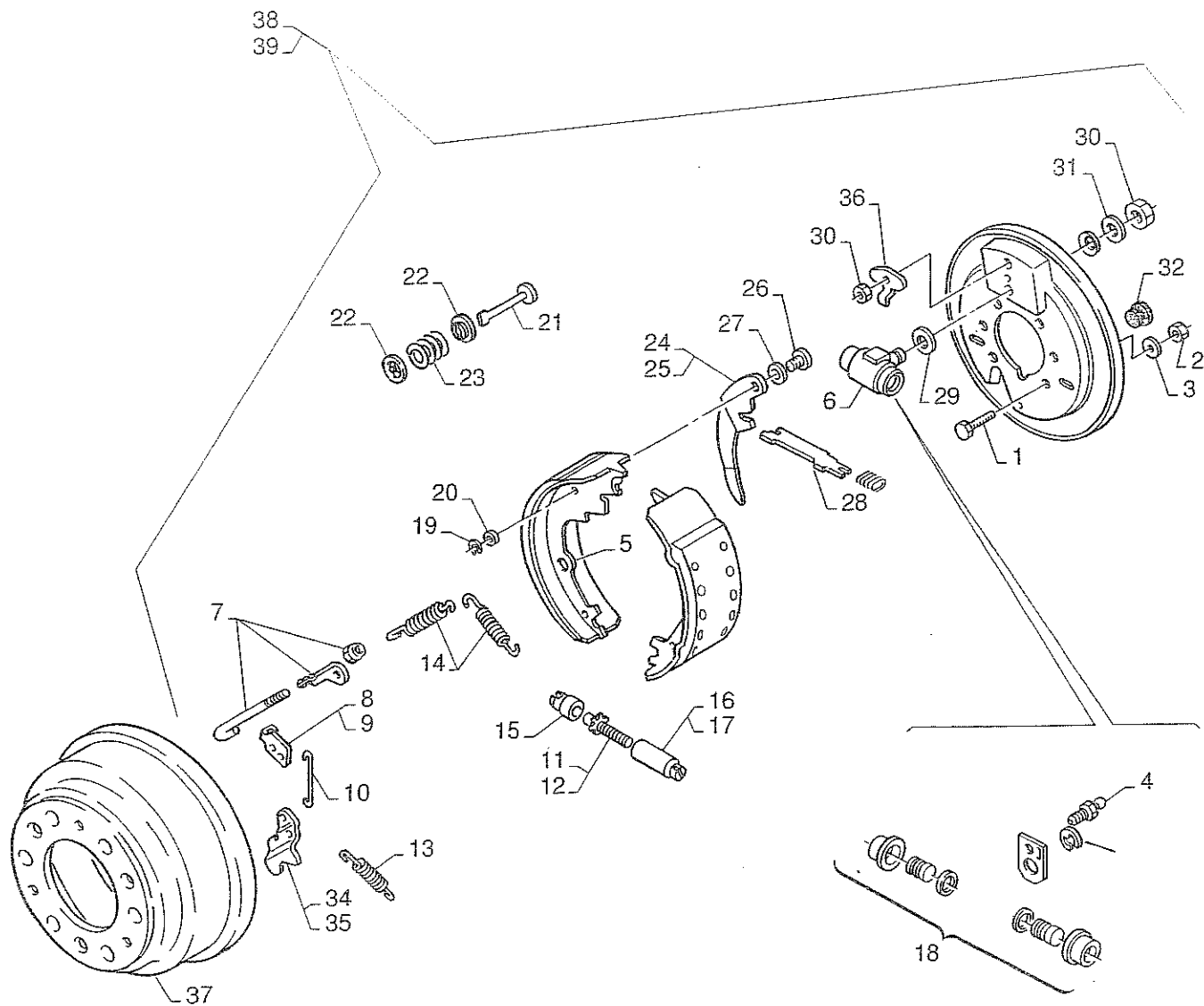
N. Pos.	COD.	DENOMINAZIONE	Q.ty	DESCRIPTION	Da matricola Serial number
1	92B9402	Disco freno completo	2	Complete brake disc	200001
2	B1028	Vite M 12x40x1,25	8	Bolt	200001
3	203005	Rosetta 12x24x2,8	8	Washer	200001
4	C3006	Pistoncino pinze	8	Piston	200001
5	C3005	Vite di spurgo	2	Bolt	200001
6	92F0102	Molle	4	Spring	200001
7	92F0101	Copiglia per molle	4	Cotter	200001
8	C3100	Kit guarnizioni	4	Gasket kit	200001
9	90F0912	Kit ferodi	1	Pads kit	200001
10	92F1001	Pinza freni anteriore ventilata destra	2	Caliper	200001
11	92F1002	Pinza freni anteriore ventilata sinistra	2	Caliper	200001

92B9405 MM VENTILATO



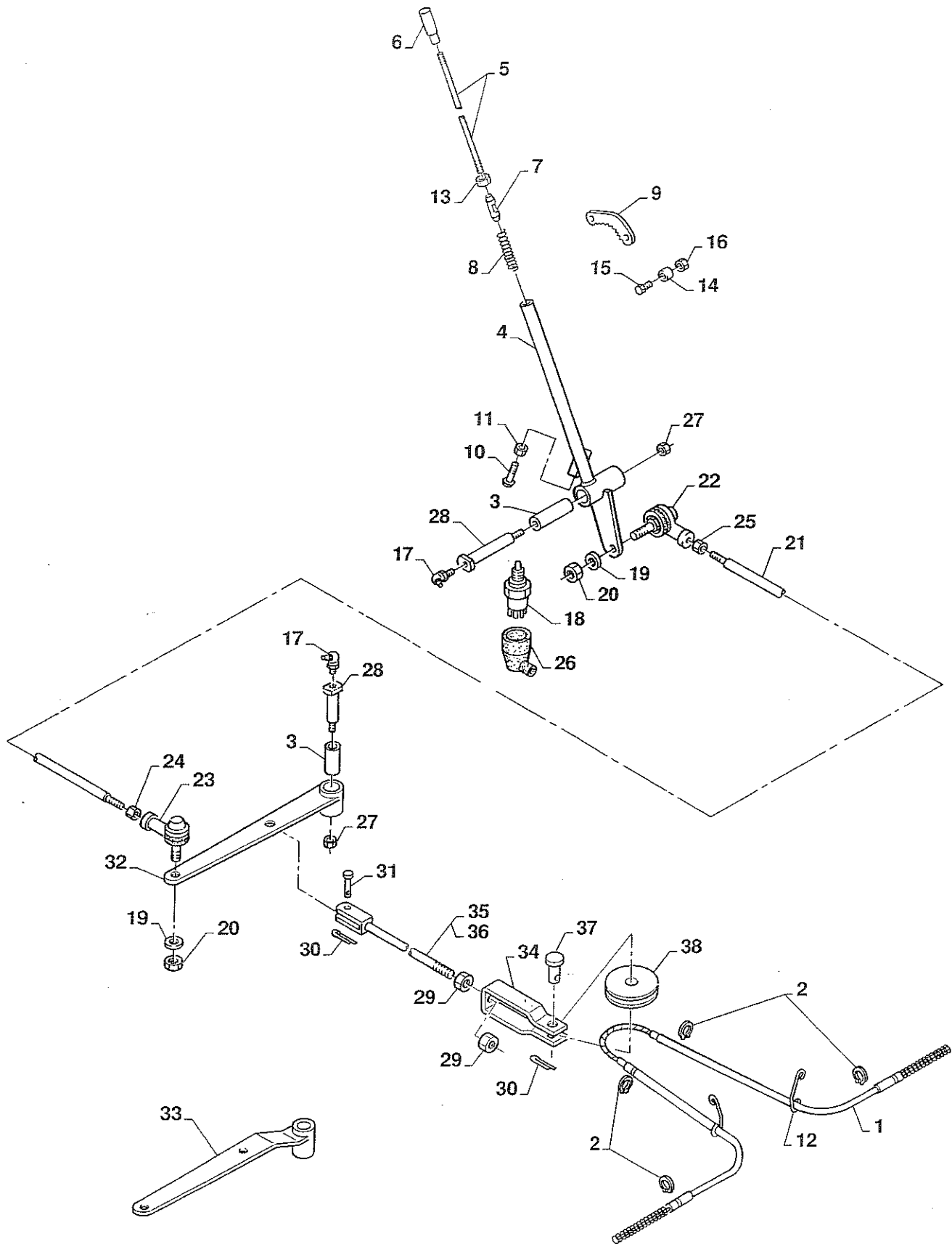
	<input type="checkbox"/> 35		<input type="checkbox"/> ASP		<input type="checkbox"/> 5		<input type="checkbox"/> 20		<input type="checkbox"/> 4x2		<input type="checkbox"/> 4x4		<input type="checkbox"/> 1		<input type="checkbox"/> 2		<input type="checkbox"/> 3		<input type="checkbox"/> 4		<input type="checkbox"/> 5		<input type="checkbox"/> 6		<input type="checkbox"/> 7		<input type="checkbox"/> 8		<input type="checkbox"/> 9		<input type="checkbox"/> 10		<input type="checkbox"/> 11		<input type="checkbox"/> 12		<input type="checkbox"/> 13		<input type="checkbox"/> 14		<input type="checkbox"/> 15		<input type="checkbox"/> 16		<input type="checkbox"/> 17		<input type="checkbox"/> 18		<input type="checkbox"/> 19		<input type="checkbox"/> 20		<input type="checkbox"/> 21		<input type="checkbox"/> 22		<input type="checkbox"/> 23		<input type="checkbox"/> 24		<input type="checkbox"/> 25		<input type="checkbox"/> 26		<input type="checkbox"/> 27		<input type="checkbox"/> 28		<input type="checkbox"/> CEE		<input type="checkbox"/> 1		<input type="checkbox"/> 2		<input type="checkbox"/> 3		<input type="checkbox"/> 4		<input type="checkbox"/> 5		<input type="checkbox"/> 6		<input type="checkbox"/> 7		<input type="checkbox"/> 8		<input type="checkbox"/> 9		<input type="checkbox"/> 10		<input type="checkbox"/> 11		<input type="checkbox"/> 12		<input type="checkbox"/> 13		<input type="checkbox"/> 14		<input type="checkbox"/> 15		<input type="checkbox"/> 16		<input type="checkbox"/> 17		<input type="checkbox"/> 18		<input type="checkbox"/> 19		<input type="checkbox"/> 20		<input type="checkbox"/> 21		<input type="checkbox"/> 22		<input type="checkbox"/> 23		<input type="checkbox"/> 24		<input type="checkbox"/> 25		<input type="checkbox"/> 26		<input type="checkbox"/> 27		<input type="checkbox"/> 28		<input type="checkbox"/> YES		<input type="checkbox"/> NO
--	-----------------------------	--	------------------------------	--	----------------------------	--	-----------------------------	--	------------------------------	--	------------------------------	--	----------------------------	--	----------------------------	--	----------------------------	--	----------------------------	--	----------------------------	--	----------------------------	--	----------------------------	--	----------------------------	--	----------------------------	--	-----------------------------	--	-----------------------------	--	-----------------------------	--	-----------------------------	--	-----------------------------	--	-----------------------------	--	-----------------------------	--	-----------------------------	--	-----------------------------	--	-----------------------------	--	-----------------------------	--	-----------------------------	--	-----------------------------	--	-----------------------------	--	-----------------------------	--	-----------------------------	--	-----------------------------	--	-----------------------------	--	-----------------------------	--	------------------------------	--	----------------------------	--	----------------------------	--	----------------------------	--	----------------------------	--	----------------------------	--	----------------------------	--	----------------------------	--	----------------------------	--	----------------------------	--	-----------------------------	--	-----------------------------	--	-----------------------------	--	-----------------------------	--	-----------------------------	--	-----------------------------	--	-----------------------------	--	-----------------------------	--	-----------------------------	--	-----------------------------	--	-----------------------------	--	-----------------------------	--	-----------------------------	--	-----------------------------	--	-----------------------------	--	-----------------------------	--	-----------------------------	--	-----------------------------	--	-----------------------------	--	------------------------------	--	-----------------------------

N. Pos.	COD.	DENOMINAZIONE	Q.ty	DESCRIPTION	Da matricola Serial number
1	D4016	Tube flessibile freni	1	Pipe	200001
2	82278	Raccordo tre vie	1	Union	200001
3	201023	Vite M 8x30	1	Bolt	200001
4	203003	Rondella	4	Washer	200001
5	202004	Dado M8	4	Nut	200001
6	90F1006	Tube freni da 3 vie a massa frenante sinistra	1	Pipe	200001
7	90F1007	Tube freni da 3 vie a massa frenante destra	1	Pipe	200001
8	83629	Fascetta 338x7,6	2	Clamp	200001
9	D4013	Correttore di frenata	1	Braking force regulator	200001
10	90F1008	Tube freni da correttore frenata passo 2600	1	Pipe	200001
11	203004	Rondella elastica 10x20x2,3	2	Washer	200001
12	202005	Dado M10	2	Nut	200001
13	90F1003	Perno molla correttore di frenata	2	Pin	200001
14	90F1004	Leva superiore correttore di frenata	1	Lever	200001
15	D4012	Perno correttore	2	Pin	200001
16	202101	Dado M6 autobloccante	2	Self-locking nut	200001
17	90F1005	Leva inferiore correttore	1	Lever	200001
18	203002	Rondella elastica 6x18	2	Washer	200001
19	202102	Dado M8 autobloccante	2	Self-locking nut	200001
20	90F1001	Molla correttore di frenata	1	Spring	200001
21	201031	Vite M 8x70	2	Bolt	200001
22	90F1002	Asta leverismo correttore di frenata	1	Rod	200001
23	83573	Snodo IKO destro	1	Joint RH	200001
24	83574	Snodo IKO sinistro	1	Joint LH	200001
25	83372	Dado M8 sinistro	1	Nut	200001
26	90F1017	Tube freni da correttore frenata passo 3000	1	Pipe	200001
27	83387	Molletta per sostegno cavi	1	Spring	200001
28	202012	Dado M8 UNI 5588-65	1	Nut	200001



<input type="checkbox"/> 35 <input type="checkbox"/> 45	<input type="checkbox"/> TUR <input type="checkbox"/> ASP	<input type="checkbox"/> 5 <input type="checkbox"/> 20	<input type="checkbox"/> 4x2 <input type="checkbox"/> 4x4	<input type="checkbox"/> <input type="checkbox"/>	<input type="checkbox"/> <input type="checkbox"/>	<input type="checkbox"/> <input type="checkbox"/>	CEE <input type="checkbox"/>	<input type="checkbox"/>	<input type="checkbox"/>	<input type="checkbox"/> YES <input type="checkbox"/> NO
--	--	---	--	---	---	---	---------------------------------	--------------------------	--------------------------	---

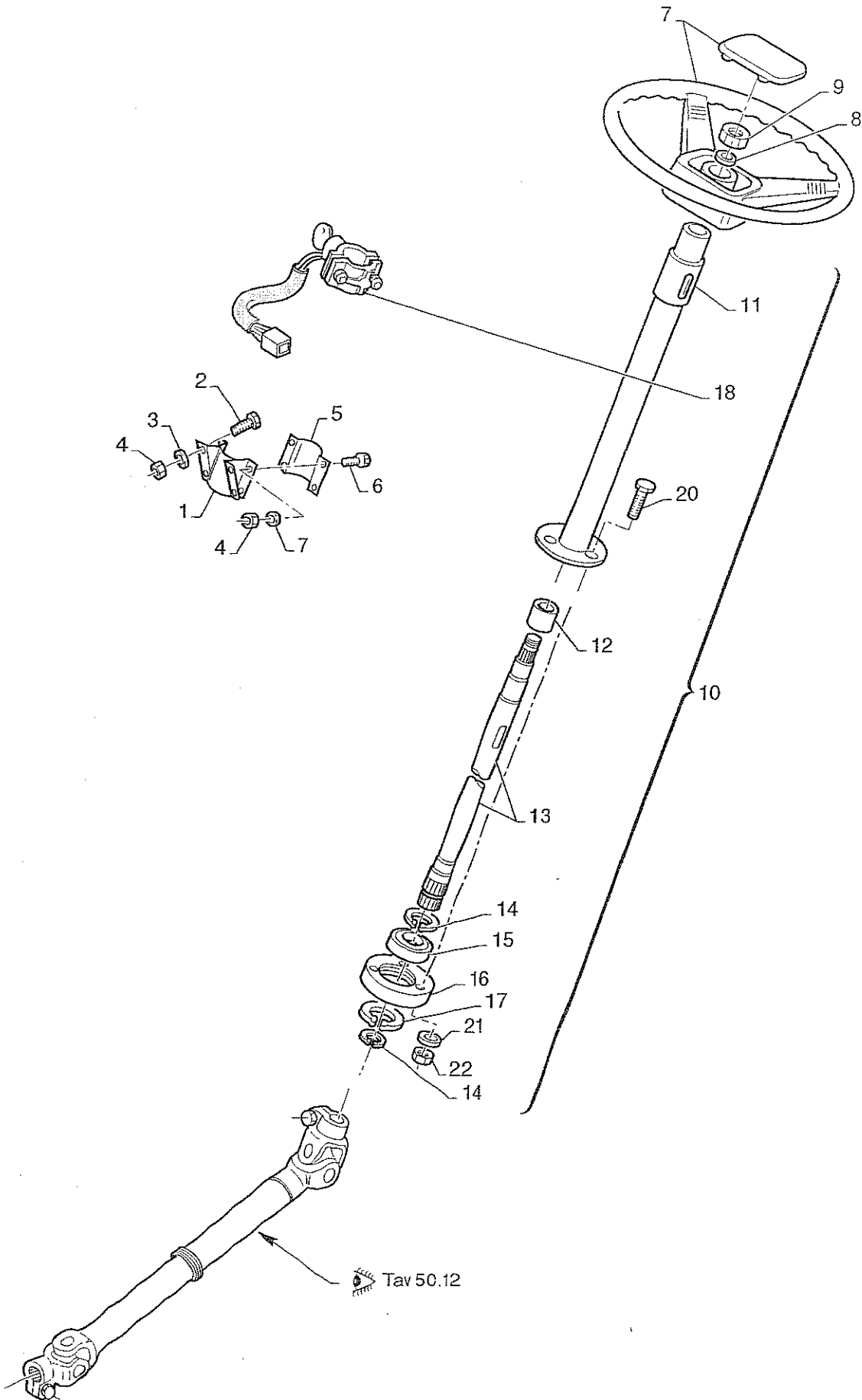
N. Pos.	COD.	DENOMINAZIONE	Q.ty	DESCRIPTION	Da matricola Serial number
1	201039	Vite M 10x35	6	Bolt	200001
2	202103	Dado M10 autobloccante	6	Self-locking nut	200001
3	203004	Rondella 10x20x2,3	6	Washer	200001
4	C1037	Vite spurgo M 7x1	1	Bolt	200001
5	C1054	Kit ferodi	1	Pads kit	200001
6	92F0107	Cilindro e vite spurgo freni	1	Cylinder	200001
7	C1055	Tirante per molla ferodi	2	Tie rod	200001
8	92F0108D	Tirante destro tamburo freni	1	Tie rod	200001
9	92F0108S	Tirante sinistro tamburo freni	1	Tie rod	200001
10	C1029	Astina	2	Rod	200001
11	C1010	Vite regolazione destra	1	Bolt	200001
12	C1011	Vite regolazione sinistra	1	Bolt	200001
13	C1017	Molla 3124-253	1	Spring	200001
14	C1016	Molla	2	Spring	200001
15	C1014	Vite regolazione ganasce	1	Bolt	200001
16	C1012	Dado regolazione ganasce destro	1	Nut	200001
17	C1013	Dado regolazione ganasce sinistro	1	Nut	200001
18	C1039	Valvole spurgo freni	1	Valve	200001
19	C1009	Anello di fermo	1	Seal	200001
20	C1007	Rondella	1	Washer	200001
21	C1020	Perno ceppo freni	1	Pin	200001
22	C1021	Disco per molla	2	Disc	200001
23	C1019	Molla	1	Spring	200001
24	C1003	Leva destra	1	Lever RH	200001
25	C1004	Leva sinistra	1	Lever LH	200001
26	C1005	Perno	1	Pin	200001
27	C1006	Molla a tazza	1	Spring	200001
28	C1008	Leva trasversale	1	Lever	200001
29	C1023	Guarnizione	1	Gasket	200001
30	C1022	Dado autobloccante 3541-220	1	Self-locking nut	200001
31	C1015	Rondella 3512-283	1	Washer	200001
32	C1025	Tappo in gomma	1	Plug	200001
33	C1026	Molla	1	Spring	200001
34	C1027	Piatto di regolazione destro	1	Plate RH	200001
35	C1028	Piatto di regolazione sinistro	1	Plate LH	200001
36	C1018	Squadretta	1	Bracket	200001
37	90A4004	Tamburo	1	Drum	200001
38	92F1003	Massa frenante dx (escluso tamburo)	1	Brake mass without drum	200001
39	92F1004	Massa frenante sx (escluso tamburo)	1	Brake mass Without drum	200001





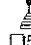

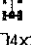
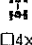

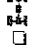
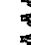






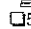
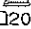
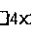
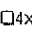

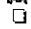




N. Pos.	COD.	DENOMINAZIONE	Q.ty	DESCRIPTION	Da matricola Serial number
1	90L4006	Cavo comando freno a mano ø 3,5	1	Cable	200001
2	D4008	Seeger E 8 UNI 7434	4	Seeger	200001
3	80935	Boccola 16x21x60	2	Bushing	200001
4	D4001	Leva freno a mano	1	Lever	200001
5	D4002	Asta comando di sgancio freno a mano	1	Rod	200001
6	83558	Bottone di sgancio	1	Button	200001
7	83560	Salterello	1	Pawl	200001
8	83559	Molla di richiamo	1	Spring	200001
9	83561	Settore dentato	2	Cogged sector	200001
10	201601	Vite M 6x26	1	Bolt	200001
11	202003	Dado M6	1	Nut	200001
12	83387	Passa cavo	2	Cable support	200001
13	202002	Dado M5	1	Nut	200001
14	D4003	Tassello fissaggio settore dentato	2	Bush	200001
15	201015	Vite montaggio settore dentato M 6x30	2	Bolt	200001
16	202101	Dado M6 autobloccante	2	Nut	200001
17	D4032	Ingrassatore	2	Fitting	200001
18	F3011	Microinterruttore	1	Microswitch	200001
19	203003	Rondella elastica 8x16x1,9	2	Washer	200001
20	202004	Dado M8 UNI 5587-68	2	Nut	200001
21	90L4004	Asta di rinvio comando freno a mano	1	Rod	200001
22	83573	Snodo destro IKO per collegamento asta rinvio	1	Joint RH	200001
23	83574	Snodo sinistro IKO per collegamento asta rinvio	1	Joint LH	200001
24	83372	Dado M8 sinistro per collegamento asta rinvio	1	Nut	200001
25	202012	Dado M8 UNI 5588-65	1	Nut	200001
26	F3012	Pipetta protezione microinterruttore	1	Pipette	200001
27	202103	Dado M10 autobloccante UNI 7473	1	Self-locking nut	200001
28	80943	Spinotto ND3 L88	2	Pin	200001
29	202005	Dado M10 UNI 5587-68	2	Nut	200001
30	205001	Copiglia 2x20 UNI 1336A	2	Cotter	200001
31	81535	Perno forcella asta comando	1	Pin	200001
32	D4005	Leva rinvio per versione 4x2	1	Lever	200001
33	90L4002	Leva rinvio per versione 4x4	1	Lever	200001
34	92L4014	Staffa per carrucola tirante	1	Bracket	200001
35	92L4015	Tirante per versione passo 2600	1	Tie rod	200001
36	92L4016	Tirante per versione passo 3000	1	Tie rod	200001
37	92L4012	Perno carrucola tirante	1	Pin	200001
38	92L4011	Carrucola	1	Pulley	200001

Gruppo
Group

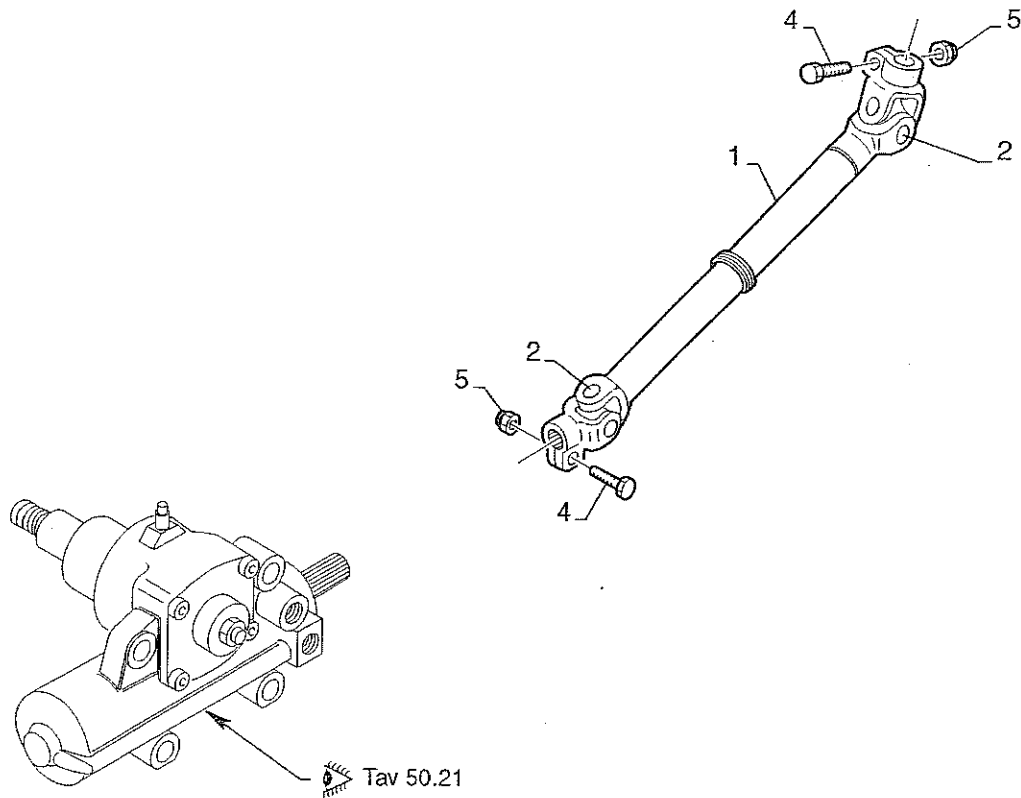
50



Tav 50.12

 35	 TUR	 5	 20	 4x2	 4x4				CEE				 YES
 45	 ASP								<input type="checkbox"/>				<input type="checkbox"/> NO

N. Pos.	COD.	DENOMINAZIONE	Q.ty	DESCRIPTION	Da matricola Serial number
1	E4024	Supporto sterzo	1	Steering support	200001
2	201011	Vite M 6x16 UNI 5739-65 per supporto sterzo	4	Bolt	200001
3	203002	Rondella elastica 6x18x1,6 UNI 8836	4	Washer	200001
4	202003	Dado M6 UNI 5587-68	11	Nut	200001
5	E4025	Supporto sterzo semiguscio di chiusura	1	Steering support	200001
6	201012	Vite M 6x20 UNI 5739	4	Bolt	200001
7	E4013	Volante completo di tappo	1	Complete steering colon	200001
8	80742	Rondella 20,2x34x2,5	1	Washer	200001
9	81110	Dado ø 18 per collegamento volante piantone	1	Nut	200001
10	90D9111	Piantone sterzo completo	1	Complete steering column	200001
11	90D1033	. Canotto sterzo	1	. Steering column	200001
12	84039	. Boccia canotto sterzo 24x30x30	1	. Bush	200001
13	90D1035	. Piantone sterzo	1	. Steering column	200001
14	E4023	. Seeger esterno UNI 7435	2	. Seeger	200001
15	E4022	. Cuscinetto canotto sterzo	1	. Bearing	200001
16	E4021	. Supporto cuscinetto canotto sterzo	1	. Support	200001
17	83023	. Seeger interno I 48 UNI 7437-75	1	. Seeger	200001
18	90I1043	. Accensione/bloccasterzo	1	. Switch on ant steering lock	200001
20	201013	. Vite M 6x35 UNI 5737-65	3	. Bolt	200001
21	203001	. Rondella elastica 6x12x1,4	7	. Washer	200001
22	202003	. Dado M6 UNI 5587-68	1	. Nut	200001



<input type="checkbox"/> 35 <input type="checkbox"/> 45	<input type="checkbox"/> TUR <input type="checkbox"/> ASP	<input type="checkbox"/> 5 <input type="checkbox"/> 20	<input type="checkbox"/> 4x2 <input type="checkbox"/> 4x4	<input type="checkbox"/> <input type="checkbox"/>	<input type="checkbox"/> <input type="checkbox"/>	CEE <input type="checkbox"/>	<input type="checkbox"/> <input type="checkbox"/>	<input type="checkbox"/> <input type="checkbox"/>	<input type="checkbox"/> YES <input type="checkbox"/> NO
--	--	---	--	---	---	---------------------------------	---	---	---

BREMACHIdroguida / piantone sterzo
HPS / steering colonTAV. **50.12**

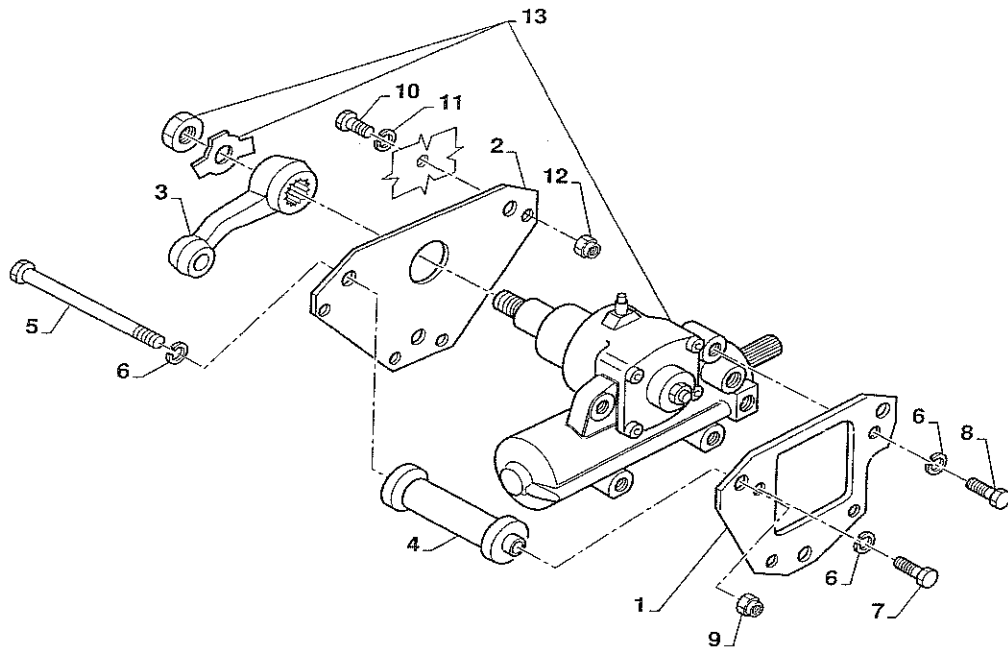
Ed. 01 / 04

N. Pos.	COD.	DENOMINAZIONE	Q.ty	DESCRIPTION	Da matricola Serial number
1	90D1042	Albero scorrevole completo	1	Shaft	201019
2	90D0102	Crociera interna	1	Internal cros	201019
4	201161	Vite M 10x45 UNI 5931	2	Bolt	201019
5	202103	Dado M10 autobloccante	4	Self-locking nut	200001

BREMACHIdroguida/comando alle ruote
HPS / wheel control**TAV. 50.13**

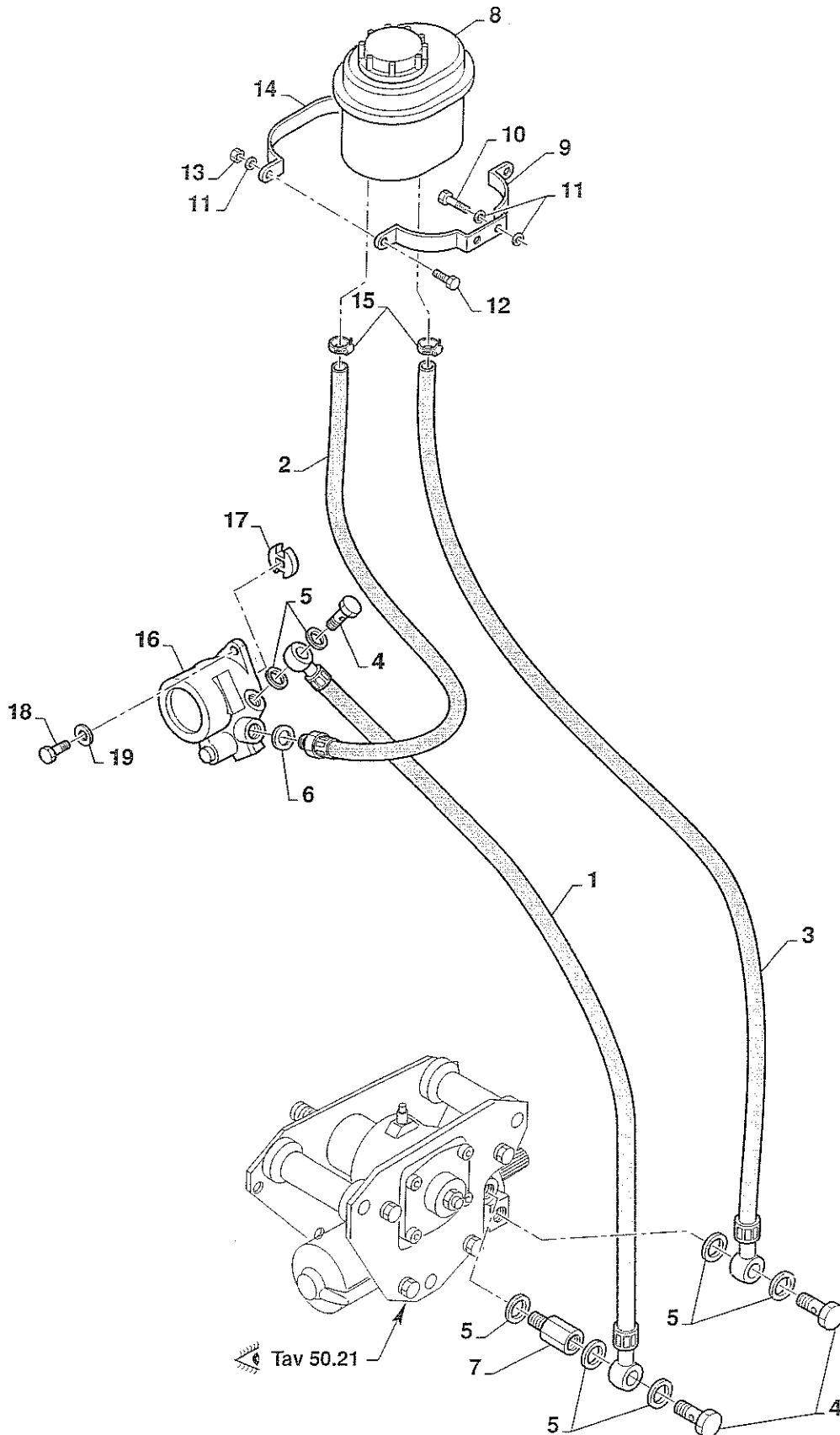
Ed. 00/04

N. Pos.	COD.	DENOMINAZIONE	Q.ty	DESCRIPTION	Da matricola Serial number
1	90D1003	Asta di colleg. articolazioni sterzo ai mozzi	1	Rod	200001
2	B7006	Snodo in acciaio	2	Joint	200001
3	B7007	Snodo in acciaio	2	Joint	200001
4	202203	Dado M 18x1,5 H 15 sinistro	2	Nut LH	200001
5	202204	Dado M 18x1,5 H 15 destro	2	Nut RH	200001
6	B9117	Tirante scatola sterzo asta di colleg. articolazioni	1	Tie rod	200001



	<input type="checkbox"/> 35		<input type="checkbox"/> TUR		<input type="checkbox"/> ASP		<input type="checkbox"/> 5		<input type="checkbox"/> 20		<input type="checkbox"/> Mx2		<input type="checkbox"/> Mx4		<input type="checkbox"/> CEE		<input type="checkbox"/> YES	<input type="checkbox"/> NO
	<input type="checkbox"/> 45		<input type="checkbox"/> TUR		<input type="checkbox"/> ASP		<input type="checkbox"/> 5		<input type="checkbox"/> 20		<input type="checkbox"/> Mx2		<input type="checkbox"/> Mx4		<input type="checkbox"/> CEE		<input type="checkbox"/> YES	<input type="checkbox"/> NO

N. Pos.	COD.	DENOMINAZIONE	Q.ty	DESCRIPTION	Da matricola Serial number
1	90D1022	Contropiastra di supporto idroguida	1	Support plate	200001
2	90D1021	Piastra principale di supporto idroguida	1	Plate	200001
3	90D1002	Leva sterzante idroguida	1	Lever	200001
4	90D1030	Distanziale tra piastre supporto idroguida	3	Spacer	200001
5	201095	Vite M 14x1,5x130	3	Bolt	200001
6	203210	Rondella spezzata per viti M14	7	Washer	200001
7	201094	Vite M 14x1,5x50	1	Bolt	200001
8	201093	Vite M 14x1,5x25	3	Bolt	200001
9	202113	Dado M 14x1,5 autobloccante	3	Self-locking nut	200001
10	201062	Vite M 12x30	4	Bolt	200001
11	203005	Rosetta elastica 12x24x2,8	4	Washer	200001
12	202104	Dado M12 autobloccante	4	Self-locking nut	200001
13	90D1013	Idroguida TAS 15	1	Hydraulic steering unit	200001



	<input type="checkbox"/> 35 <input type="checkbox"/> 45		<input type="checkbox"/> TUR <input type="checkbox"/> ASP		<input type="checkbox"/> 5 <input type="checkbox"/> 20		<input type="checkbox"/> 4x2 <input type="checkbox"/> 4x4		<input type="checkbox"/>		<input type="checkbox"/>	CEE	<input type="checkbox"/>		<input type="checkbox"/>		<input type="checkbox"/>		<input type="checkbox"/>		<input type="checkbox"/>	<input type="checkbox"/>		<input type="checkbox"/> YES <input type="checkbox"/> NO
--	--	--	--	--	---	--	--	--	--------------------------	--	--------------------------	-----	--------------------------	--	--------------------------	--	--------------------------	--	--------------------------	--	--------------------------	--------------------------	--	---

N. Pos.	COD.	DENOMINAZIONE	Q.ty	DESCRIPTION	Da matricola Serial number
1	90D1024	Tube olio da pompa ad attuatore sterzo	1	Pipe	200001
2	90D1025 / 50	Tube aspirazione olio della pompa idraulica	1	Pipe	200001
3	90D1026 / 51	Tube di ritorno olio al serbatoio	1	Pipe	200001
4	90D1017	Raccordo maschio M 16x1,5	3	Union	200001
5	90D1018	Guarnizione rame 6x21x2	7	Gasket	200001
6	90D1019	Guarnizione alluminio	1	Gasket	200001
7	90D1039	Prolunga tubo olio	1	Extension	200001
8	90D1015	Serbatoio in plastica olio per idroguida	1	Tank	200001
9	90D1027	Semi staffa	1	Bracket	200001
10	201011	Vite M 6x16	2	Bolt	200001
11	203002	Rondella elastica 6x18x1,6	8	Washer	200001
12	201012	Vite M 6x20	2	Bolt	200001
13	202003	Dado M6	2	Nut	200001
14	90D1028	Semi staffa	1	Bracket	200001
15	90H2014	Fascetta	2	Clamp	200001
16	90D1014	Pompa per idroguida	1	Pump	200001
17	B9103	Giunto	1	Joint	200001
18	A9014	Vite	1	Bolt	200001
19	203004	Rondella	1	Washer	200001

**Gruppo
Group**

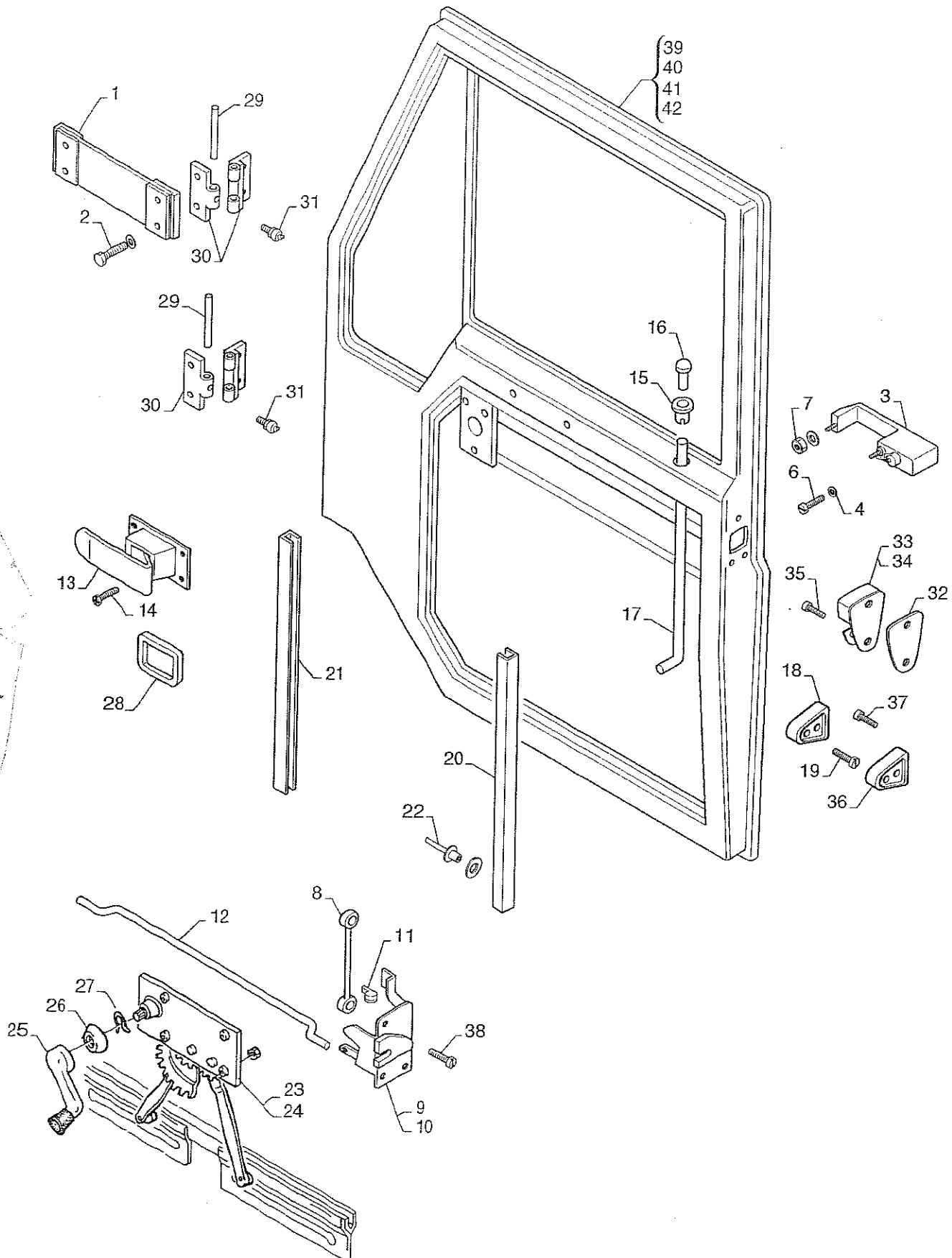
60

N. Pos.	COD.	DENOMINAZIONE	Q.ty	DESCRIPTION	Da matricola Serial numbe
1	90E9202V	Cabina semplice completa e verniciata	1	Full simple cab (treated by painted)	200001
2	28440	. Tetto cabina grezzo	1	. Cabin roof semy-finished	200001
3	90E1004	. Parafango anteriore destro trattato	1	. Right wing (treated)	200001
4	90E1004V	. Parafango anteriore destro verniciato	1	. Right wing (treated by painted)	200001
5	90E1005	. Parafango anteriore sinistro trattato	1	. Left wing (treated)	200001
6	90E1005V	. Parafango anteriore sinistro verniciato	1	. Left wing (treated by painted)	200001
7	90GE1003	Cofano grezzo	1	Raw bonnet	200001
8	90E1003V	Cofano verniciato	1	Painted bonnet	200001
9	E4005	Mascherina inferiore	1	Grill	200001
10	E4005V	Mascherina inferiore verniciata	1	Painted grill	200001
11	E4120	Supporto inferiore parafango destro	1	Right wing support	200001
12	E4120V	Supporto inferiore parafango destro verniciato	1	Right wing support (treated by painted)	200001
13	E4121	Supporto inferiore parafango sinistro	1	Left wing support	200001
14	E4121V	Supporto inferiore parafango sinistro verniciato	1	Left wing support (treated by painted)	200001
15	90E9202C	Cabina con porte e trattamento protettivo	1	Cab	200001
16	201014	Vite M 6x25 UNI 5739-65	6	Bolt	200001
17	201011	Vite M 6x16 UNI 5739-65	4	Bolt	200001
18	201013	Vite M 6x35 UNI 5737-65	8	Bolt	200001
19	201012	Vite M 6x20 UNI 5739-65	4	Bolt	200001
20	201020	Vite M 8x16 UNI 5739-65	6	Bolt	200001
21	203002	Rondella elastica 6x18x1,6	28	Washer	200001
22	203003	Rondella elastica 8x16x1,9	6	Washer	200001
23	202003	Dado M6 UNI 5587-68	8	Nut	200001
24	202101	Dado M6 autobloccante UNI 7473	14	Self-locking nut	200001
25	E4119	Nastro decorativo adesivo	1	Ornamental tape	200001
26	90E1034C	Portiera destra cataforizzata	1	Right door (treated by cataphoresis)	200001
27	90E1035C	Portiera sinistra cataforizzata	1	Left door (treated by cataphoresis)	200001
28	E4086	Gommino	2	Rubber	200001
29	E4067	Pedana di salita	2	Plate	200001

BREMACHCabina doppia
Double cabTAV. **60.12**

Ed. 00 / 04

N. Pos.	COD.	DENOMINAZIONE	Q.ty	DESCRIPTION	Da matricola Serial number
1	90E9212V	Cabina doppia tre porte verniciata	1	Double cab 3-seat (painted)	200001
2	28771	. Tetto cabina grezzo	1	. Cabin roof semy-finished	200001
3	90E1004C	. Parafango anteriore destro trattato	1	. Right wing (treated)	200001
4	90E1004V	. Parafango anteriore destro verniciato	1	. Right wing (treated by painted)	200001
5	90E1005C	. Parafango anteriore sinistro trattato	1	. Left wing (treated)	200001
6	90E1005V	. Parafango anteriore sinistro verniciato	1	. Left wing (treated by painted)	200001
7	90GE1003	Cofano grezzo	1	Raw bonnet	200001
8	90E1003V	Cofano verniciato	1	Painted bonnet	200001
9	E4005	Mascherina inferiore	1	Grill	200001
10	E4005V	Mascherina inferiore verniciata	1	Painted grill	200001
11	E4120	Supporto inferiore parafango destro	1	Right wing support	200001
12	E4120V	Supporto inferiore parafango destro verniciato	1	Right wing support (treated by painted)	200001
13	E4121	Supporto inferiore parafango sinistro	1	Left wing support	200001
14	E4121V	Supporto inferiore parafango sinistro verniciato	1	Left wing support (treated by painted)	200001
15	90E9212C	Cabina con porte con trattamento protettivo	1	Cab	200001
16	201014	Vite M 6x25 UNI 5739-65	6	Bolt	200001
17	201011	Vite M 6x16 UNI 5739-65	12	Bolt	200001
18	201013	Vite M 6x35 UNI 5737-65	8	Bolt	200001
19	201012	Vite M 6x20 UNI 5739-65	4	Bolt	200001
20	201020	Vite M 8x16 UNI 5739-65	6	Bolt	200001
21	203002	Rondella elastica 6x18x1,6	36	Washer	200001
22	203003	Rondella elastica 8x16x1,9	10	Washer	200001
23	202003	Dado M6 UNI 5587-68	8	Nut	200001
24	202101	Dado M6 autobloccante UNI 7473	14	Self-locking nut	200001
25	E4119	Nastro decorativo adesivo	1	Ornamental tape	200001
26	90E1034C	Portiera destra cataforizzata	1	Right door (treated by cataphoresis)	200001
27	90E1035C	Portiera sinistra cataforizzata	1	Left door (treated by cataphoresis)	200001
28	E4086	Gommino	2	Rubber	200001
29	90E1036C	Portiera laterale posteriore destra cataforizzata	1	Door (treated by cataphoresis)	200001
30	201021	Vite M 8x20 UNI 5739-65	4	Bolt	200001
31	201211	Vite SPE M 8x30 UNI 5933	8	Bolt	200001
32	83984	Collegamento a pressione	2	Union	200001
33	90P0700	Zoccolo intermedio pedane	2	Intermediate foot rest support	200001
34	90P0701	Attacco posteriore pedane	2	Rear foot-rest support	200001
35	E4067	Pedana di salita	3	Plate	200001

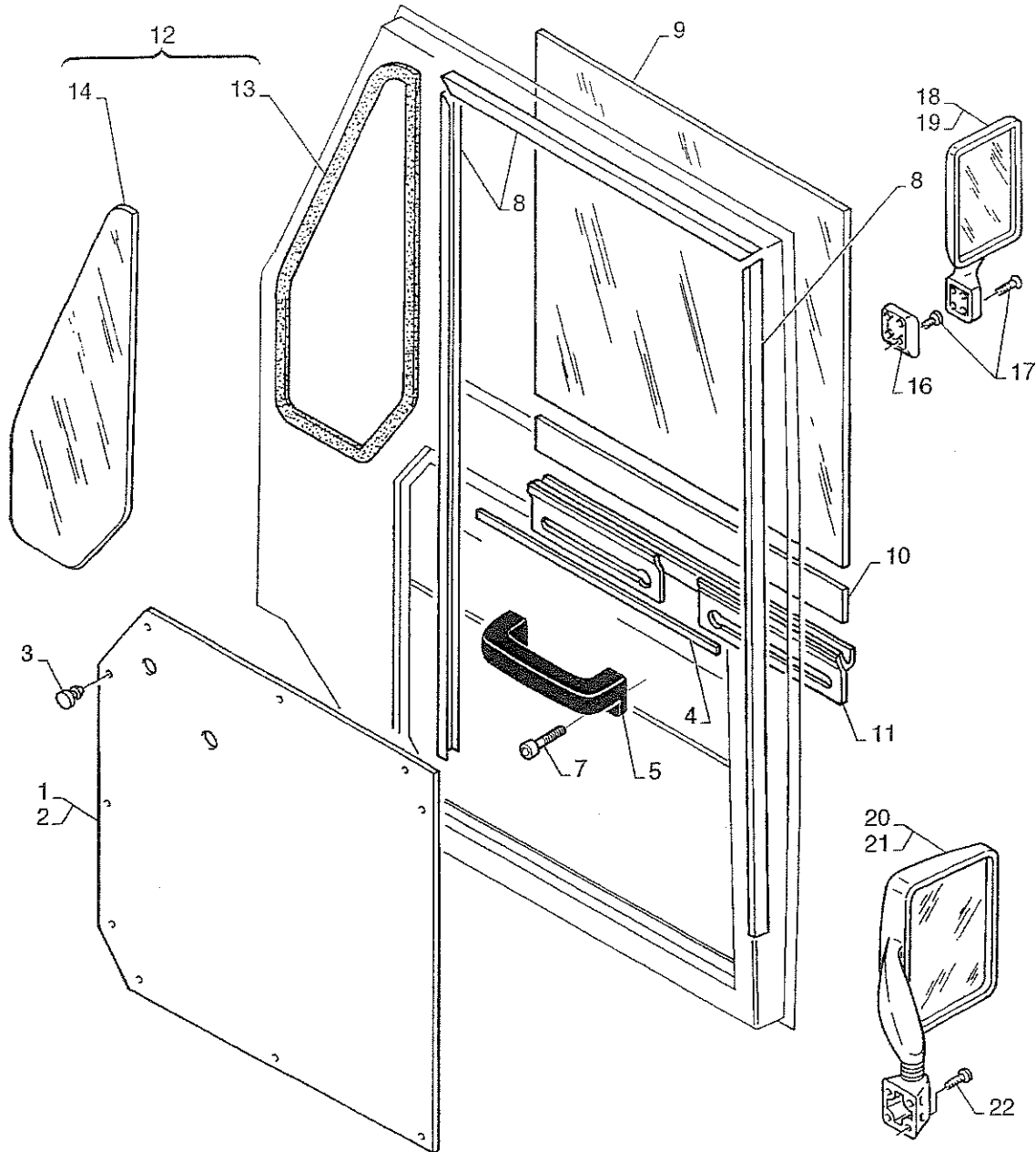


<input type="checkbox"/> 35	<input type="checkbox"/> TUR	<input type="checkbox"/> 5	<input type="checkbox"/> 20	<input type="checkbox"/> 4x2	<input type="checkbox"/> 4x4	<input type="checkbox"/>	<input type="checkbox"/>	<input type="checkbox"/>	CEE	<input type="checkbox"/>	<input type="checkbox"/>	<input type="checkbox"/>	<input type="checkbox"/>	<input type="checkbox"/> YES	<input type="checkbox"/> NO
<input type="checkbox"/> 45	<input type="checkbox"/> ASP	<input type="checkbox"/>							<input type="checkbox"/>	<input type="checkbox"/>	<input type="checkbox"/>	<input type="checkbox"/>	<input type="checkbox"/>		

BREMACHPortiera anteriore DX E SX
Right and left door (front)**TAV. 60.131**

Ed. 00 / 10

N. Pos.	COD.	DENOMINAZIONE	Q.ty	DESCRIPTION	Da matricola Serial number
1	90P9732	Tirante ferma porta			
2	201302	Vite M 5x16 inox UNI 7689	1	Tie rod	200001
3	92P7003	Maniglia con chiave	4	Bolt	200001
4	203001	Rondella elastica 6x12x1,4	1	Handle	200001
5	201010	Vite M 6x10 UNI 5739-65	3	Washer	200001
6	201011	Vite M 6x16 UNI 5739-65	1	Bolt	200001
7	202003	Dado M 6 UNI 5587-68	1	Bolt	200001
8	92P7013	Tirante chiusura serratura	1	Nut	200001
9	92P7004D	Serratura porta destra	1	Tie rod	200001
10	92P7004S	Serratura porta sinistra	1	Lock RH	200001
11	92P7010	Giunto collegamento aste comando serratura	1	Lock LH	200001
12	92P7014	Tirante maniglia serratura	1	Joint	200001
13	92P7005	Maniglia apertura interna porta	1	Tie rod	200001
14	204003	Vite autofilettante testa croce 8x16 UNI 6954	1	Handle	200001
15	92P7009	Guarnizione pomello serratura	2	Bolt	200001
16	92P7012	Pomello serratura interna	1	Gasket	200001
17	90P7015	Tirante per serratura interna	1	Knob	200001
18	E4122	Gommino ammortizzatore chiusura porta	1	Tie rod	200001
19	201213	Vite M 6x25 UNI 5933	1	Rubber	200001
20	90P7018D	Guida verticale vetro	2	Bolt	200001
21	90P7018S	Guida verticale	1	Guide	200001
22	83545	Rivetto 4x10 per montaggio guide verticali	1	Guide	200001
23	90P7020D	Alzacristalli portiera destra	2	Rivet	200001
24	90P7020S	Alzacristalli portiera sinistra	1	Winow winder	200001
25	E4059	Maniglia	1	Winow winder	200001
26	83946	Borchia maniglia	1	Handle	200001
27	83952	Molla bloccaggio maniglia	1	Boss	200001
28	92P7006	Protezione maniglia aprti porta interna	1	Spring	200001
29	92P7001	Perno ingrassabile per cerniera porta 8x65	1	Protection	200001
30	E4071	Cerniera	2	Pin	200001
31	D4032	Ingrassatore a 'L'	1	Hinge	200001
32	90P7016	Spessore riscontro portiera	2	Fitting	200001
33	92P7007D	Riscontro per portiera destra	1	Shim	200001
34	92P7007S	Riscontro per portiera sinistra	1	Striker	200001
35	201421	Vite M 8x40 UNI 7688	1	Striker	200001
36	GE4124	Riscontro portiera	2	Bolt	200001
37	201214	Vite M 6x10 UNI 5933	1	Striker	200001
38	201301	Vite M 6x16 inox UNI 7689	2	Bolt	200001
39	90E1034C	Portiera trattata destra	3	Bolt	200001
40	90E1035C	Portiera trattata sinistra	1	Right door (treated by cataphoresis)	200001
41	90E1034V	Portiera verniciata destra	1	Left door (treated by cataphoresis)	200001
42	90F1035V	Portiera verniciata sinistra	1	Right door (treated by painted)	200001
			1	Left door (treated by painted)	200001



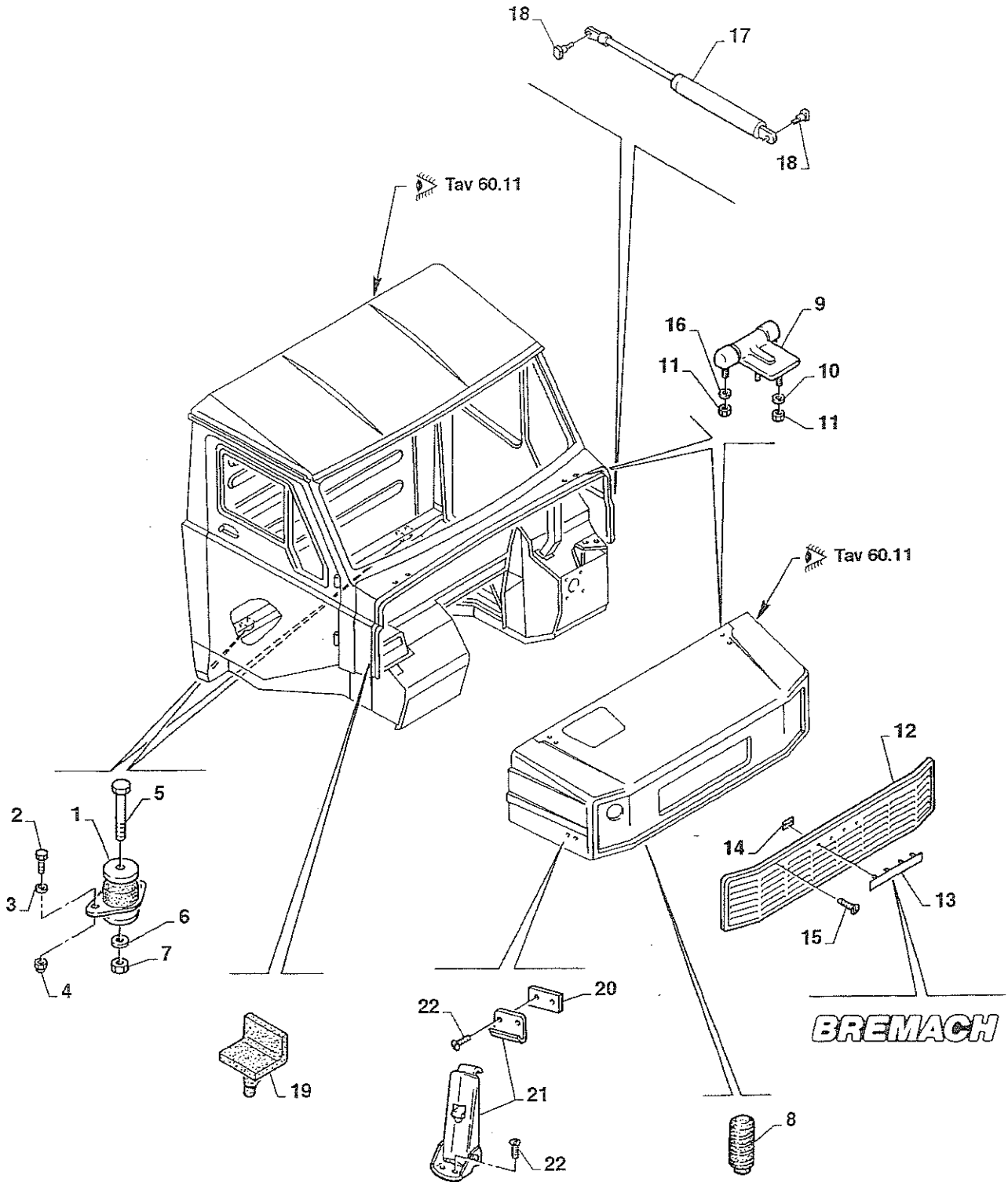
<input type="checkbox"/> 35 <input type="checkbox"/> 45	<input type="checkbox"/> TUR <input type="checkbox"/> ASP	<input type="checkbox"/> 5 <input type="checkbox"/> 20	<input type="checkbox"/> 4x2 <input type="checkbox"/> 4x4	<input type="checkbox"/> <input type="checkbox"/>	<input type="checkbox"/> <input type="checkbox"/>	<input type="checkbox"/> <input type="checkbox"/>	CEE <input type="checkbox"/>	<input type="checkbox"/> <input type="checkbox"/>	<input type="checkbox"/> <input type="checkbox"/>	<input type="checkbox"/> YES <input type="checkbox"/> NO
--	--	---	--	---	---	---	---------------------------------	---	---	---

BREMACHVetri e guarnizioni per portiera
Windows and door weather strips**TAV. 60.132**

Ed. 01 / 04

N. Pos.	COD.	DENOMINAZIONE	Q.ty	DESCRIPTION	Da matricola Serial number
1	90P7019D	Rivestimento portiera destra	1	Cover	200001
2	90P7019S	Rivestimento portiera sinistra	1	Cover	200001
3	83984	Collegamento a pressione per mont. rivest. portiera	15	Connection	200001
4	E4061	Guarnizione raschia polvere vetro scorrevole	1	Gasket	200001
5	92P7017	Maniglia tira porta	1	Handle	200001
7	201213	Vite M 6x25 UNI 5933 per mont. man. tira porta	2	Bolt	200001
8	E4060	Guarnizione girovetro laterale	1	Guide	200001
9	E4010	Vetro scorrevole	1	Glass	200001
10	83455	Guarnizione vetro	1	Gasket	200001
11	83980	Guida alza vetro	1	Guide	200001
12	90P9106	Vetro laterale fisso	1	Glass	200001
13	E4012	. Guarnizione con tenditore	1	. Gasket locking ring	200001
14	E4009	. Vetro	1	. Glass	200001
16	90P1019	Distanziale specchio retrovisore est. per 35 q.	1	Spacer	200001
17	201305	Vite M 6x20 UNI 7689 INOX	4	Bolt	200001
18	83969	Specchio retrovisore esterno destro	1	Mirror	200001
19	83970	Specchio retrovisore esterno sinistro	1	Mirror	200001
20	90P1024	Specchio retrovisore est. destro per 45 q.	1	Mirror	200001
21	90P1025	Specchio retrovisore est. sinistro per 45 q.	1	Mirror	200001
22	201305	Vite M 6x20 UNI 7689 INOX	1	Bolt	200001

N. Pos.	COD.	DENOMINAZIONE	Q.ty	DESCRIPTION	Da matricola Serial number
1	92P7003	Maniglia con chiave	1	Handle	200001
2	203001	Rondella elastica 6x12x1,4	3	Washer	200001
3	202003	Dado M 6 UNI 5587-68	1	Nut	200001
4	201010	Vite M 6x10 UNI 5739-65	1	Bolt	200001
5	201011	Vite M 6x16 UNI 5739-65	1	Bolt	200001
6	92P7013	Tirante chiusura serratura	1	Tie rod	200001
7	92P7004D	Serratura porta destra	1	Lock	200001
8	92P7010	Giunto collegamento aste comando serratura	1	Joint	200001
9	92P7005	Maniglia apriporta interna	1	Handle	200001
10	90P7024	Tirante apertura porta laterale	1	Tie rod	200001
11	92P7009	Guarnizione pomello serratura	1	Gasket	200001
12	92P7012	Pomello comando interno sicura	1	Knob	200001
13	90P7045	Tirante sicura	1	Tie rod	200001
15	201213	Vite speciale M 6x25 UNI 5933	2	Bolt	200001
16	92P7017	Maniglia tira porta	1	Handle	200001
17	92P7006	Protezione maniglia apri porta interna	1	Protection	200001
18	E4129	Pannello rivestimento portiera	1	Panel	200001
19	83984	Collegam. a pressione per mont. rivestim. portiera	12	Connection	200001
20	92P7001	Perno ingrassabile per cerniera porta 8x65	2	Pin	200001
21	D4032	Ingrassatore a 'L'	2	Fitting	200001
22	90P7016	Spessore riscontro portiera	1	Shim	200001
23	92P7007D	Riscontro portiera	1	Striker	200001
24	201421	Vite M 8x40 UNI 7688 per montaggio riscontro	1	Bolt	200001
25	ED4127	Vetro laterale scorrevole per porta posteriore dx	1	Glass	200001
26	E4128	Guarnizione vetro laterale scorrevole	1	Gasket	200001
27	K2075	Molla a gas	1	Spring	200001
28	K2085	Perno montaggio molla a gas - lato cabina	1	Pin	200001
29	81535	Perno montaggio molla a gas - lato portiera	1	Pin	200001
30	205001	Copiglia 2x20 UNI 1336A	1	Cotter	200001
31	K2156	Protezione pistone molla a gas	1	Protection	200001
32	204005	Vite autofilettante	1	Bolt	200001
33	90E1036C	Portiera trattata laterale destra	1	Lateral left door (treated by cataphoresis)	200001
34	90E1036V	Portiera verniciata laterale destra	1	Lateral right door (treated by painted)	200001



	<input type="checkbox"/> 35 <input type="checkbox"/> 45		<input type="checkbox"/> TUR <input type="checkbox"/> ASP		<input type="checkbox"/> 5 <input type="checkbox"/> 20		<input type="checkbox"/> 4x2 <input type="checkbox"/> 4x4		<input type="checkbox"/>		<input type="checkbox"/>	CEE	<input type="checkbox"/>		<input type="checkbox"/>		<input type="checkbox"/>		<input type="checkbox"/>		<input type="checkbox"/>	<input type="checkbox"/>	<input type="checkbox"/>	<input type="checkbox"/>	<input type="checkbox"/> YES <input type="checkbox"/> NO
--	--	--	--	--	---	--	--	--	--------------------------	--	--------------------------	-----	--------------------------	--	--------------------------	--	--------------------------	--	--------------------------	--	--------------------------	--------------------------	--------------------------	--------------------------	---

BREMACH

Componenti vari cabina singola

Simple cab various components

TAV. 60.151

Ed. 01 / 04

N. Pos.	COD.	DENOMINAZIONE	Q.ty	DESCRIPTION	Da matricola Serial number
1	E4068	Antivibrante cabina	4	Damper	200001
2	201041	Vite M 10x25 UNI 5739-65	8	Bolt	200001
3	203004	Rondella elastica 10x20x2,3	8	Washer	200001
4	202103	Dado M10 autobloccante UNI 7473	8	Nut	200001
5	201160	Vite antivibrante M 12x100 UNI 5931	4	Bolt	200001
6	203005	Rondella elastica 12x24x2,3 UNI 8836	4	Washer	200001
7	202006	Dado M12 UNI 5588-65	4	Nut	200001
8	E4085	Antivibrante maschera anteriore	2	Damper	200001
9	90P1002	Cerniera cofano	2	Hinge	200001
10	203001	Rondella elastica 6x12x1,4	4	Washer	200001
11	202003	Dado M6 UNI 5587-68	8	Nut	200001
12	90P1003	Maschera anteriore superiore	1	Grill	200001
13	E4159	Targhetta "Bremach"	1	"Bremach" plate	200001
14	E4076	Molletta montaggio targhetta "Bremach"	4	Spring	200001
15	204003	Vite autofilettante 4,8x16 UNI 6954	12	Bolt	200001
16	203002	Rondella elastica 6x18x1,6 UNI 8836	4	Washer	200001
17	90P1004	Ammortizzatore a gas per cofano	2	Shock absorber	200001
18	K2085	Perno montaggio ammortizzatore a gas	2	Pin	200001
19	E4083	Gommino	1	Rubber	200001
20	90E1009	Piastrina per chiusura cofano	1	Plate	200001
21	E4124	Chiusura cofano	1	Closure	200001
22	201510	Vite	1	Bolt	200001

BREMACH

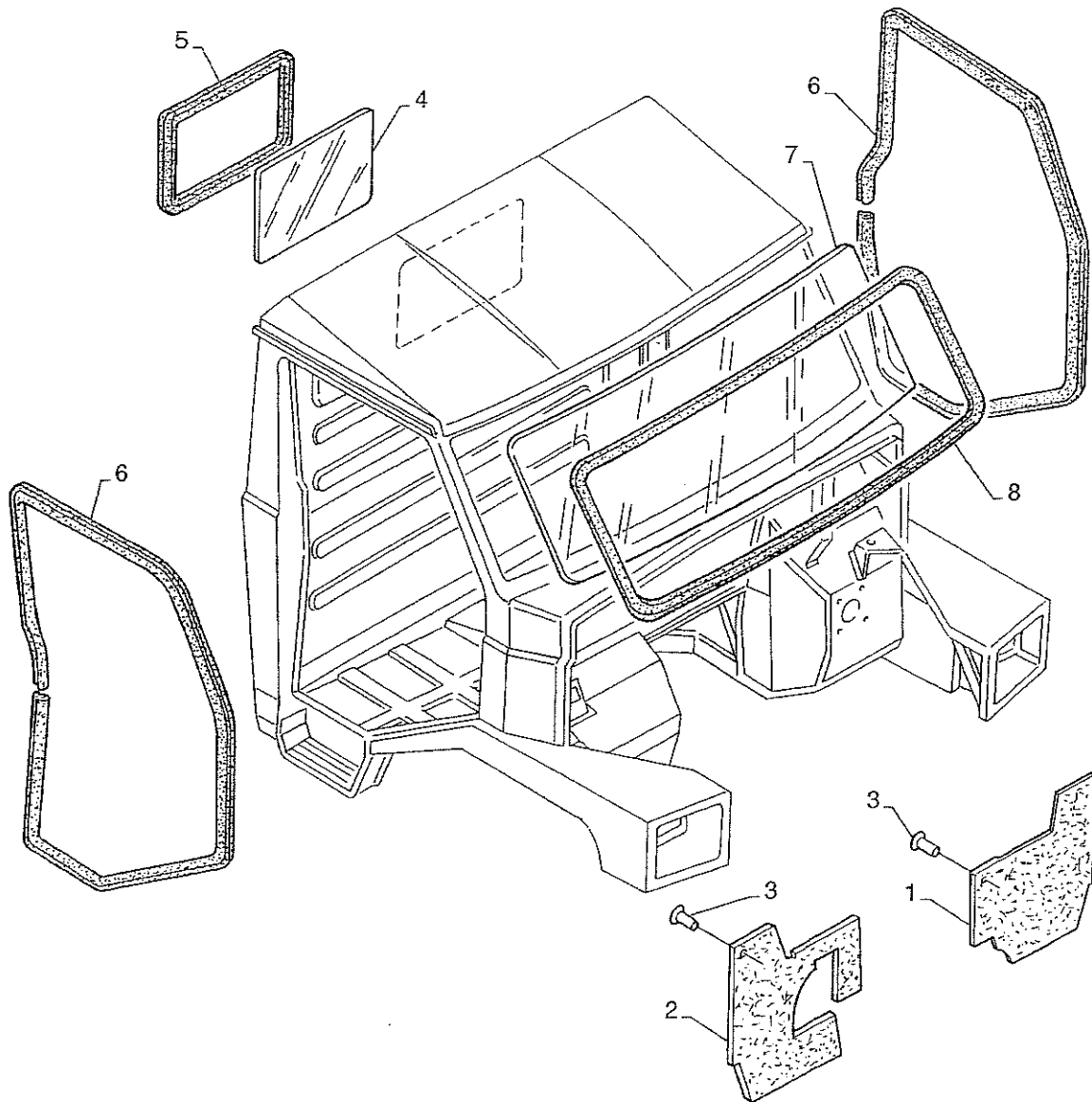
Componenti vari cabina doppia

Double cab various components

TAV. 60.152

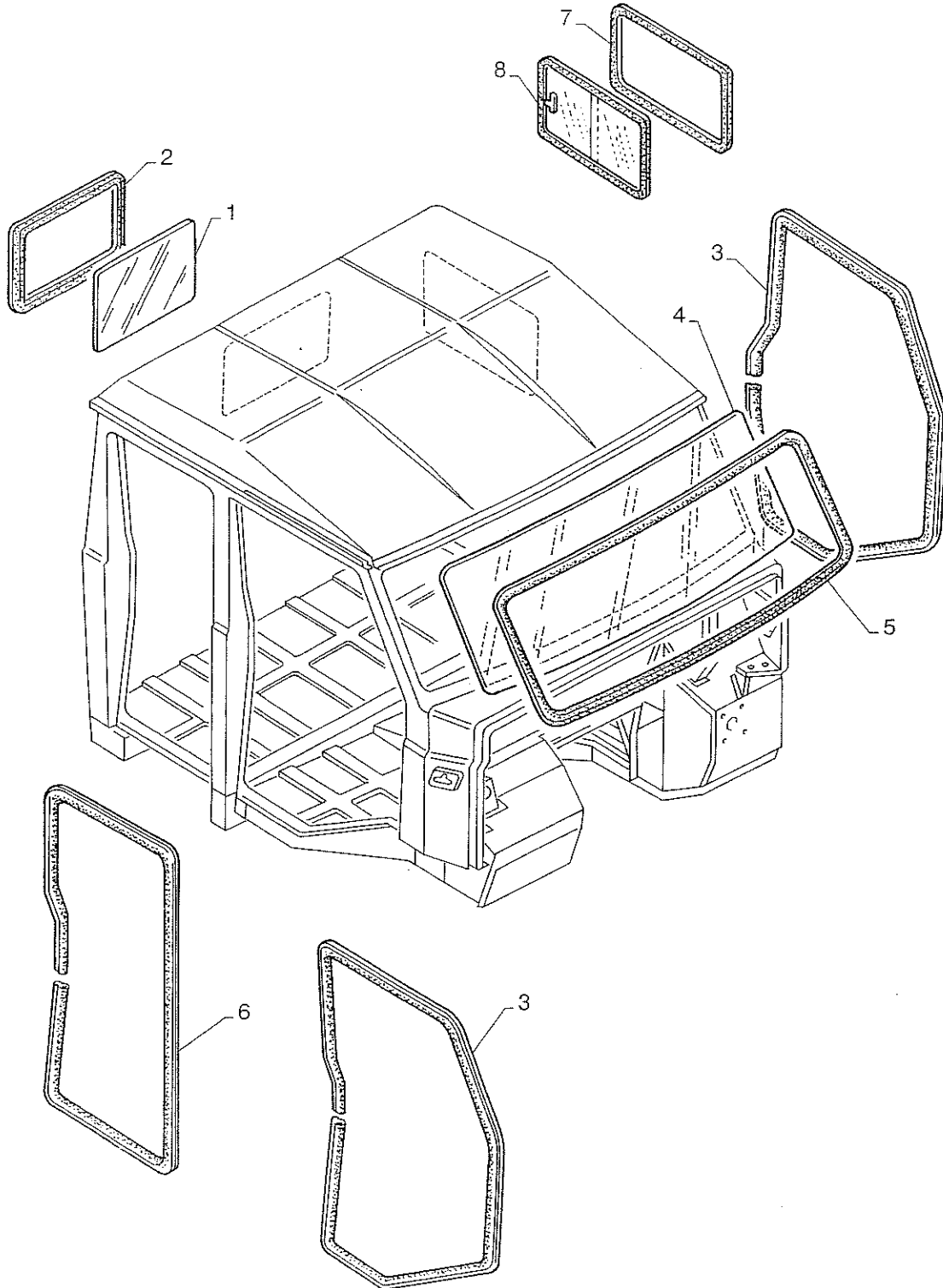
Ed. 01 / 04

N. Pos.	COD.	DENOMINAZIONE	Q.ty	DESCRIPTION	Da matricola Serial number
1	E4068	Antivibrante cabina	6	Damper	200001
2	201041	Vite M 10x25 UNI 5739-65	12	Bolt	200001
3	203004	Rondella elastica 10x20x2,3	12	Washer	200001
4	202103	Dado M10 autobloccante UNI 7473	12	Nut	200001
5	201160	Vite antivibrante M 12x100 UNI 5931	6	Bolt	200001
6	203005	Rondella elastica 12x24x2,3 UNI 8836	6	Washer	200001
7	202006	Dado M12 UNI 5588-65	6	Nut	200001
8	E4085	Antivibrante maschera anteriore	2	Damper	200001
9	90P1002	Cerniera cofano	2	Hinge	200001
10	203001	Rondella elastica 6x12x1,4	4	Washer	200001
11	202003	Dado M6 UNI 5587-68	8	Nut	200001
12	90P1003	Maschera anteriore superiore	1	Grill	200001
13	E4159	Targhetta "Bremach"	1	"Bremach" plate	200001
14	E4076	Molletta montaggio targhetta "Bremach"	4	Spring	200001
15	204003	Vite autofilettante 4,8x16 UNI 6954	12	Bolt	200001
16	203002	Rondella elastica 6x18x1,6 UNI 8836	4	Washer	200001
17	90P1004	Ammortizzatore a gas per cofano	2	Shock absorber	200001
18	K2085	Perno montaggio ammortizzatore a gas	2	Pin	200001
19	E4083	Gommino	1	Rubber	200001
20	90E1009	Piastrina per chiusura cofano	1	Plate	200001
21	E4124	Chiusura cofano	1	Closure	200001
22	201510	Vite	1	Bolt	200001



<input type="checkbox"/> 35 <input type="checkbox"/> 45	<input type="checkbox"/> TUR <input type="checkbox"/> ASP	<input type="checkbox"/> 5 <input type="checkbox"/> 20	<input type="checkbox"/> 4x2 <input type="checkbox"/> 4x4	<input type="checkbox"/> <input type="checkbox"/>	<input type="checkbox"/> <input type="checkbox"/>	<input type="checkbox"/> <input type="checkbox"/>	<input type="checkbox"/> <input type="checkbox"/>	<input type="checkbox"/> <input type="checkbox"/>	<input type="checkbox"/> <input type="checkbox"/>	<input type="checkbox"/> <input type="checkbox"/>	<input type="checkbox"/> YES <input type="checkbox"/> NO
--	--	---	--	---	---	---	---	---	---	---	---

N. Pos.	COD.	DENOMINAZIONE	Q.ty	DESCRIPTION	Da matricola Serial number
1	E4107	Para spruzzi interno sinistro vano motore	1	Splash guard	200001
2	90N1162	Para spruzzi interno destro vano motore	1	Splash guard	200001
3	E4169	Rivetto 4,9x16	6	Rivet	200001
4	83235	Cristallo posteriore	1	Glass	200001
5	83236	Guarnizione cristallo posteriore	1	Gasket	200001
6	E4065	Guarnizione profilo portiera anteriore	2	Gasket	200001
7	E4008	Cristallo parabrezza	1	Glass	200001
8	E4011	Guarnizione cristallo parabrezza con tenditore	1	Gasket	200001

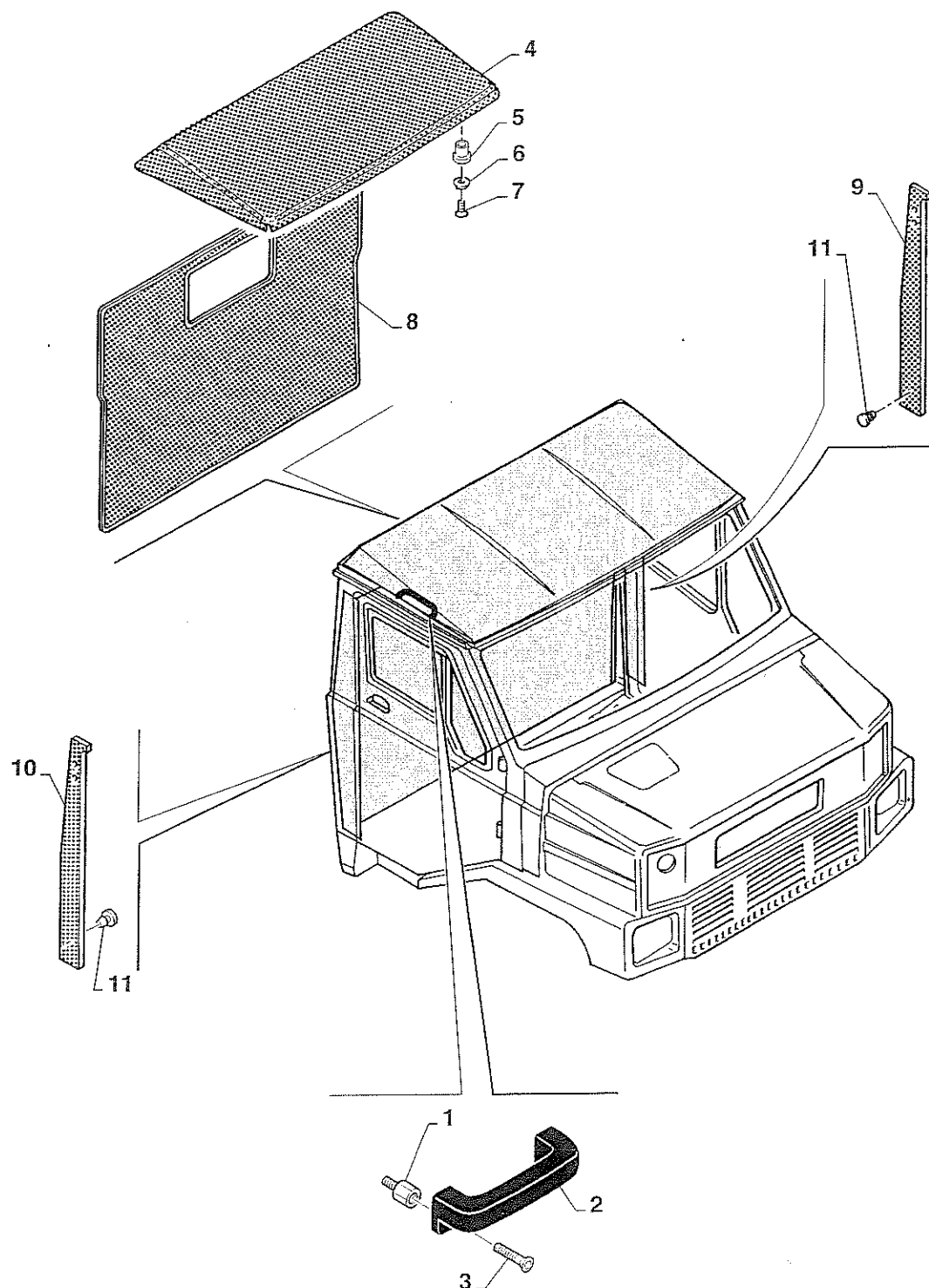


<input type="checkbox"/> 35 <input type="checkbox"/> 45	<input type="checkbox"/> TUR <input type="checkbox"/> ASP	<input type="checkbox"/> 5 <input type="checkbox"/> 20	<input type="checkbox"/> 4x2 <input type="checkbox"/> 4x4	<input type="checkbox"/> <input type="checkbox"/>	<input type="checkbox"/> <input type="checkbox"/>	<input type="checkbox"/> <input type="checkbox"/>	<input type="checkbox"/> <input type="checkbox"/>	CEE <input type="checkbox"/>	<input type="checkbox"/> <input type="checkbox"/>	<input type="checkbox"/> <input type="checkbox"/>	<input type="checkbox"/> <input type="checkbox"/>	<input type="checkbox"/> YES <input type="checkbox"/> NO
--	--	---	--	--	--	--	--	---------------------------------	--	--	--	---

BREMACHVetri e guarnizioni cabina doppia
Double cab windows and gasket**TAV. 60.22**

Ed. 00/04

N. Pos.	COD.	DENOMINAZIONE	Q.ty	DESCRIPTION	Da matricola Serial number
1	83235	Cristallo posteriore	1	Glass	200001
2	83236	Guarnizione cristallo posteriore	1	Gasket	200001
3	E4065	Guarnizione profilo portiera anteriore	2	Gasket	200001
4	E4008	Cristallo parabrezza	1	Glass	200001
5	E4011	Guarnizione cristallo parabrezza con tenditore	1	Gasket	200001
6	82313	Guarnizione porta posteriore	1	Gasket	200001
7	E4128	Guarnizione vetro laterale	1	Gasket	200001
8	ED4127	Vetro laterale destro	1	Glass	200001



<input type="checkbox"/> 35 <input type="checkbox"/> 45	<input type="checkbox"/> TUR <input type="checkbox"/> ASP	<input type="checkbox"/> 5 <input type="checkbox"/> 20	<input type="checkbox"/> 4x2 <input type="checkbox"/> 4x4	<input type="checkbox"/> <input type="checkbox"/>	<input type="checkbox"/> <input type="checkbox"/>	<input type="checkbox"/> <input type="checkbox"/>	<input type="checkbox"/> <input type="checkbox"/>	<input type="checkbox"/> <input type="checkbox"/>	CEE <input type="checkbox"/>	<input type="checkbox"/> <input type="checkbox"/>	<input type="checkbox"/> <input type="checkbox"/>	<input type="checkbox"/> <input type="checkbox"/>	<input type="checkbox"/> YES <input type="checkbox"/> NO
--	--	---	--	---	---	---	---	---	---------------------------------	---	---	---	---

BREMACHRivestimenti interni cabina singola
Simple cab inside panels**TAV. 60.31**

Ed. 00/04

N. Pos.	COD.	DENOMINAZIONE	Q.ty	DESCRIPTION	Da matricola Serial number
1	E4175	Bussola per montaggio maniglia tiraporta	1	Bush	200001
2	92P7017	Maniglia di cortesia a soffitto	1	Handle	200001
3	201201	Vite M 6x20 UNI 5933 per mont. maniglia cortesia	2	Bolt	200001
4	H2001	Rivestimento soffietto	1	Cover	200001
5	90P4070	Bussola M6 montaggio rivestimento sottotetto	9	Bush	200001
6	203300	Rondella nera F15	5	Washer	200001
7	201303	Vite BTC M 6x20 UNI 7689	5	Bolt	200001
8	90P6001	Rivestimento parete posteriore	1	Cover	200001
9	90P6003	Rivestimento montante sinistro	1	Cover	200001
10	90P6002	Rivestimento montante destro	1	Cover	200001
11	83984	Collegamento a pressione per mont. rivestimenti	8	Connection	200001

BREMACH

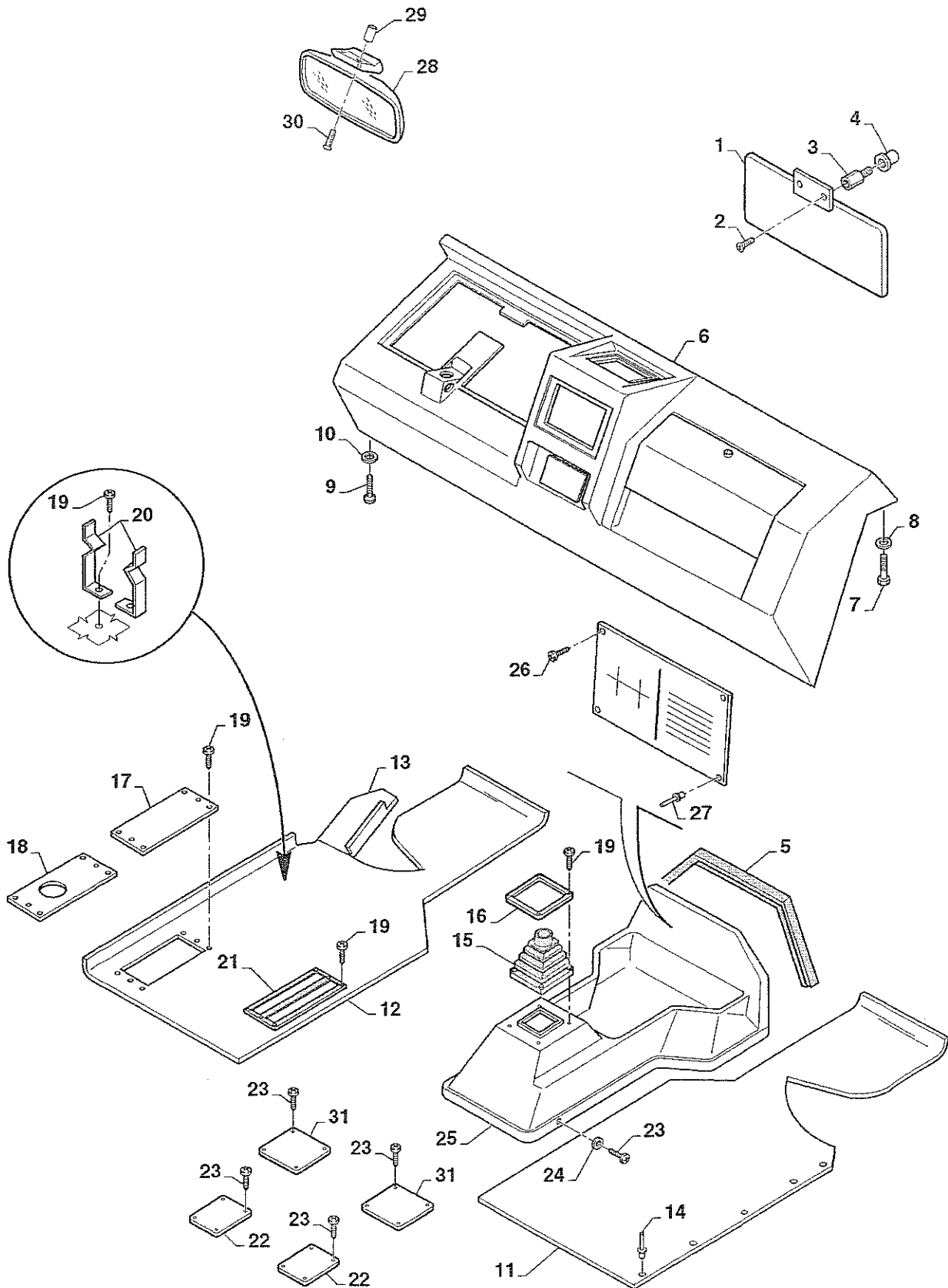
Rivestimenti interni cabina doppia

TAV. 60.32

Double cab inside panels

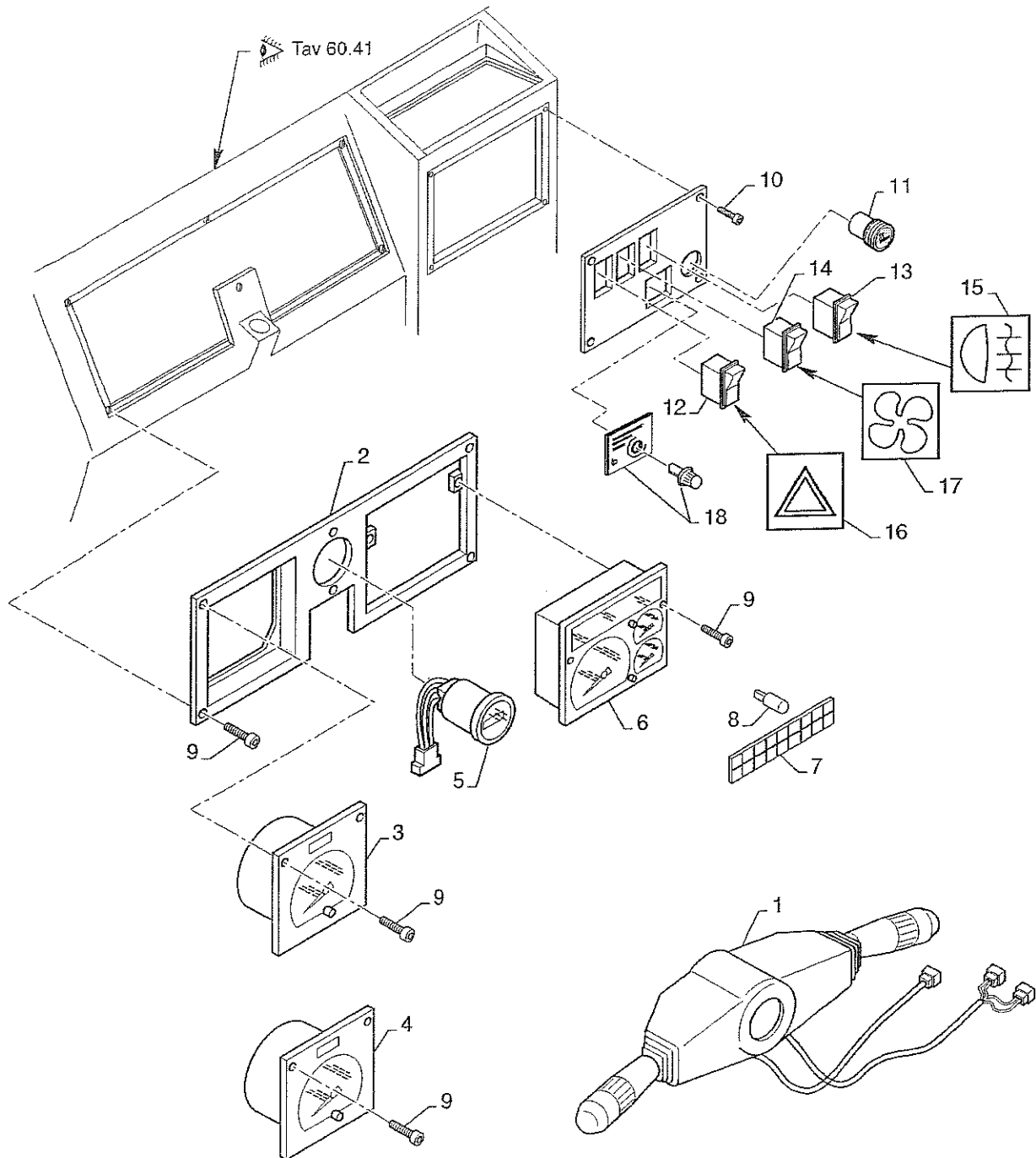
Ed. 00 / 04

N. Pos.	COD.	DENOMINAZIONE	Q.ty	DESCRIPTION	Da matricola Serial number
1	E4125	Tappeto a bolle posteriore	1	Mat	200001
2	90P6019	Listello di fissaggio tappeto lato lungo (1500mm)	1	Fillet	200001
3	90P6022	Listello di fissaggio tappeto lato sinistro	1	Fillet	200001
4	E4066	Battitacco	1	Thre shold	200001
5	204005	Vite autofilettante 3,5x13 UNI 6956	10	Bolt	200001
6	204010	Vite autofilettante 4,8x22 UNI 6954 brunita	7	Bolt	200001
7	E4175	Bussola per montaggio maniglia tiraporta	1	Bush	200001
8	92P7017	Maniglia di cortesia a soffitto	2	Handle	200001
9	201201	Vite M 6x20 UNI 5933 per mont. maniglia cortesia	4	Bolt	200001
10	E4135	Rivestimento sottotetto anteriore	1	Cover	200001
11	E4136	Rivestimento sottotetto posteriore	1	Cover	200001
12	203300	Rondella nera F15	14	Washer	200001
13	201303	Vite BTC M 6x20 UNI 7689	7	Bolt	200001
14	90P6004	Rivestimento parete posteriore	1	Cover	200001
15	90P4070	Bussola M6 montaggio rivest. ant. sottotetto	4	Bush	200001
16	90P6005	Rivestimento montante sinistro	1	Cover	200001
17	90P6006	Rivestimento montante destro	1	Cover	200001
18	83984	Collegamento a pressione per mont. rivestimenti	8	Connection	200001
19	E4134	Pannello posteriore sinistro	1	Panel	200001
20	203300	Rondella nera F15	8	Washer	200001
21	201040	Vite M 10x20	8	Bolt	200001
22	201301	Vite	1	Bolt	200001



35	45	TUR	ASP	5	20	4x2	4x4					CEE								<input type="checkbox"/> YES	<input type="checkbox"/> NO
----	----	-----	-----	---	----	-----	-----	--	--	--	--	-----	--	--	--	--	--	--	--	------------------------------	-----------------------------

N. Pos.	COD.	DENOMINAZIONE	Q.ty	DESCRIPTION	Da matricola Serial number
1	E4108	Ala parasole	2	Sunshade	200001
2	201306	Vite brunita M 6x16 UNI 7689	4	Bolt	200001
3	E4175	Supporto aletta parasole	2	Support	200001
4	90P4070	Bussola M 6 917-6	2	Bush	200001
5	E4052	Guarnizione tunnelli cambio	1	Gasket	200001
6	90P1604	Cruscotto	1	Dashboard	200001
7	201001	Vite M 6x16 UNI 5739-65 per montaggio cruscotto	4	Bolt	200001
8	203102	Rondella piana 5x15x1,6 UNI 6953-69	4	Washer	200001
9	204010	Vite autofil. 4,8x22 UNI 6954 brunita per mont. cruscotto	6	Bolt	200001
10	203300	Rondella nera F15	6	Washer	200001
11	94P6001	Rivestimento destro pavimento in lamiera	1	Cover	200001
12	94P6000	Rivestimento sinistro pavimento in lamiera	1	Cover	200001
13	94P6002	Poggiapiedi sinistro in lamiera	1	Footrest	200001
14	E4095	Rivetto 4,8x16 per rivestimenti pavimento	15	Rivet	200001
15	83556	Cuffia leva marce	1	Boot	200001
16	83557	Cornice metallica per montaggio cuffia	1	Cornice	200001
17	G3001	Coperchio per foro inst. telecomando ribaltabile	1	Cover	200001
18	90P6056	Piastra per inst. telecomando ribalt. per vers.VER/CR	1	Plate	200001
19	204002	Vite autofilettante testa a croce 3,5x19 UNI 6954	16	Bolt	200001
20	90P6057	Molletta per fissaggio comando ribaltabile CEE	2	Spring	200001
21	90P9610	Piastra	1	Plate	200001
22	D4012	Coperchio	2	Cover	200001
23	204001	Vite autofilettante testa croce 3,5x13 UNI 6954	26	Washer	200001
24	203102	Rondella piana 5x15x1,6	10	Washer	200001
25	91P6001	Tunnelli cambio insonorizzato	1	Sound prooe cover	200001
26	204011	Vite autofil. 4,8x45 UNI 6954	2	Bolt	200001
27	83544	Rivetto 3,2x10 per mont. targa esplicativa uso marce	2	Rivet	200001
28	E4162	Specchio retrovisore	1	Mirror	200001
29	E4111	Bussola M 5-0917-25	2	Bush	200001
30	201509	Vite testa croce M 50x30 UNI 7687	2	Bolt	200001
31	90P1012	Piastra chiusura foro inst. com. riduttore 1:10,24	2	Plate	200001



<input type="checkbox"/> 35 <input type="checkbox"/> 45	<input type="checkbox"/> TUR <input type="checkbox"/> ASP	<input type="checkbox"/> 5 <input type="checkbox"/> 20	<input type="checkbox"/> 4x2 <input type="checkbox"/> 4x4	<input type="checkbox"/>	<input type="checkbox"/>	<input type="checkbox"/>	CEE <input type="checkbox"/>	<input type="checkbox"/>	<input type="checkbox"/>	<input type="checkbox"/>	<input type="checkbox"/> YES <input type="checkbox"/> NO
--	--	---	--	--------------------------	--------------------------	--------------------------	---------------------------------	--------------------------	--------------------------	--------------------------	---

BREMACHAllestimenti interni cabina (cruscotto)
Cab instruments**TAV. 60.42**

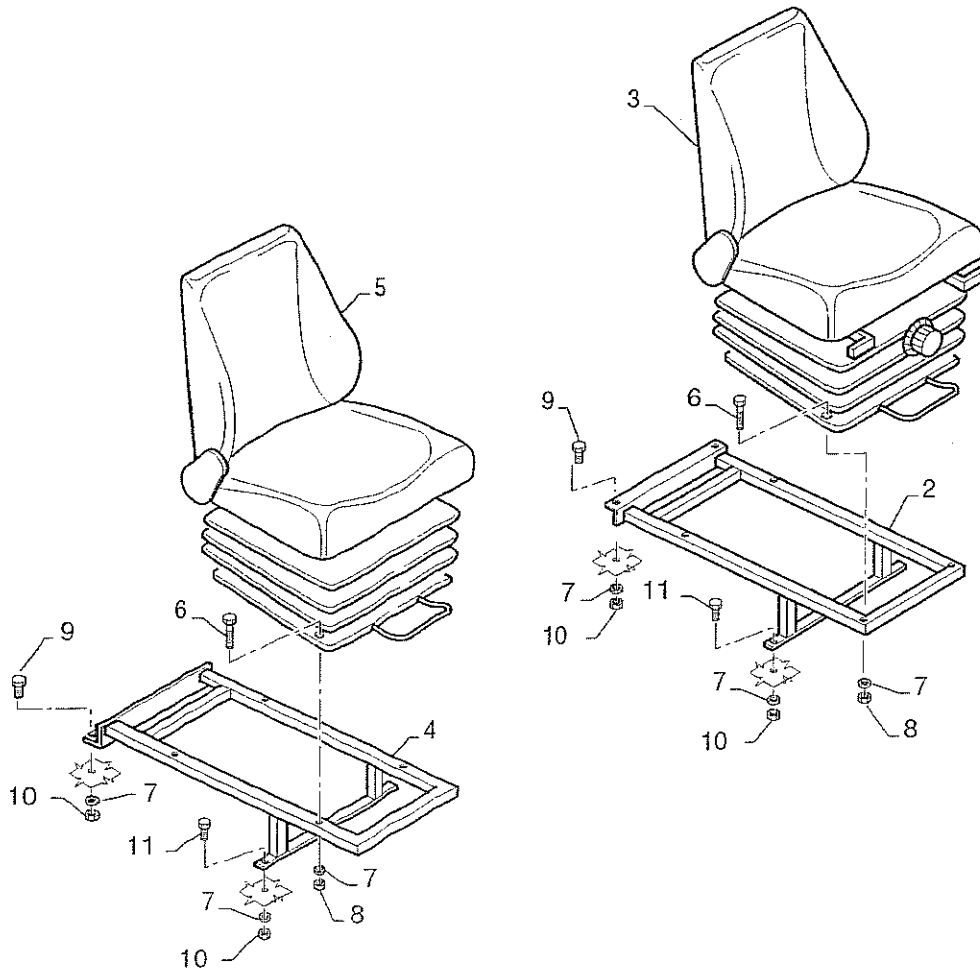
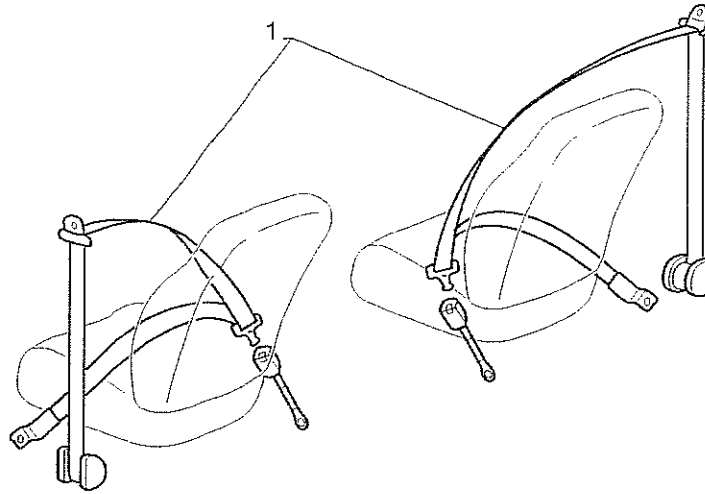
Ed. 00/04

N. Pos.	COD.	DENOMINAZIONE	Q.ty	DESCRIPTION	Da matricola Serial number
1	90I9106	Gruppo comando luci	1	Lights drive	200001
2	90P1610	Telaio porta strumentazione	1	Frame	200001
3	90P1008	Tachimetro conta Km per PT 35	1	Speedometer	200001
4	90P1011	Tachigrafo elettronico per PT 45	1	Tachygrapher	200001
5	E4030	Contatore	1	Mileage-recorder	200001
6	90P1010	Strumentazione con contagiri	1	Rev counter	200001
7	90P1605	Maschera retroilluminata per spie segnalazione	1	Grill	200001
8	90I1030	Lampada per spia segnalazione	-	Lamp	200001
9	201002	Vite M 5x30 UNI 5739-65	10	Bolt	200001
10	201501	Vite testa croce M 4x10 inox UNI 7689	4	Bolt	200001
11	90P1609	Accendisigari completo	1	Safety lighter	200001
12	90I1016	Pulsante interr. a 7 contatti per com. emergenza	1	Pushbutton	200001
13	90I1017	Pulsante interr. a 2 cont. per com. faro post. antinebbia	1	Pushbutton	200001
14	90I1018	Puls. commutatore a 3 cont. per com. ventola areazione cab.	1	Pushbutton	200001
15	90I1022	Vetro giallo per pulsante com. faro post. antinebbia	1	Glass	200001
16	90I1021	Vetro rosso per pulsante com. emergenza	1	Glass	200001
17	90I1023	Vetro verde per pulsante com. ventola areazione cabina	1	Glass	200001
18	90I1048	Potenziometro regolazione fari	1	Potentiometer	200001

BREMACHPedaliera e gruppo poggipiedi
Pedal bracket and foot rest assyTAV. **60.43**

Ed. 00 / 04

N. Pos.	COD.	DENOMINAZIONE	Q.ty	DESCRIPTION	Da matricola Serial number
1	E4050	Supporto pedaliera	1	Support	200001
2	809035	Boccola 16x21x60	2	Bushing	200001
3	E4046	Pedale freno	1	Brake pedal	200001
4	E4047	Pedale frizione	1	Pedal	200001
5	83371	Perno leva pedale frizione	1	Pin	200001
6	205001	Copiglia Ø 2x20 UNI 1336A	1	Cotter	200001
7	D4032	Ingrassatore a 90°	2	Fitting	200001
8	80943	Spinotto	2	Connector	200001
9	202103	Dado M10 autobloccante UNI 7473 per spinotto	2	Nut	200001
10	201022	Vite M 8x25 UNI 5739-65	4	Bolt	200001
11	203003	Rondella elastica 8x16x1,9	12	Washer	200001
12	202004	Dado M8 UNI 5587-68	8	Nut	200001
13	201021	Vite M 8x20 UNI 5739-65	2	Bolt	200001
14	202021	Dado M 12x1,5 H6 UNI 5589	1	Nut	200001
15	9011005	Interruttore luce freni a pulsante	1	Switch	200001
16	9L9501	Supporto interruttore luce freni	1	Support	200001
17	202003	Dado M6 UNI 5587-68	5	Nut	200001
18	201012	Vite M 6x20 UNI 5739	5	Bolt	200001
19	E4100	Molla per pedali	2	Spring	200001
20	81535	Perno leva pedale freno	1	Pin	200001
21	205001	Copiglia	1	Cotter	200001
22	K2081	Appoggia piedi	1	Foot rest	200001
23	K2079	. Appoggia piedi	1	. Foot rest	200001
24	K2080	. Lamiera alluminio per appoggia piedi	1	. Aluminium plate	200001
25	E4095	Rivetto 4,8x16	2	Rivet	200001
26	203002	Rondella elastica 6x18x1,6	8	Washer	200001
27	90L5007	Cavo comando frizione	1	clutch cable	200001



<input type="checkbox"/> 35 <input type="checkbox"/> 45	<input type="checkbox"/> TUR <input type="checkbox"/> ASP	<input type="checkbox"/> 5 <input type="checkbox"/> 20	<input type="checkbox"/> 4x2 <input type="checkbox"/> 4x4	<input type="checkbox"/> <input type="checkbox"/>	<input type="checkbox"/> <input type="checkbox"/>	CEE <input type="checkbox"/>	<input type="checkbox"/> <input type="checkbox"/>	<input type="checkbox"/> <input type="checkbox"/>	<input type="checkbox"/> <input type="checkbox"/>	<input type="checkbox"/> YES <input type="checkbox"/> NO
--	--	---	--	---	---	---------------------------------	---	---	---	---

BREMACH

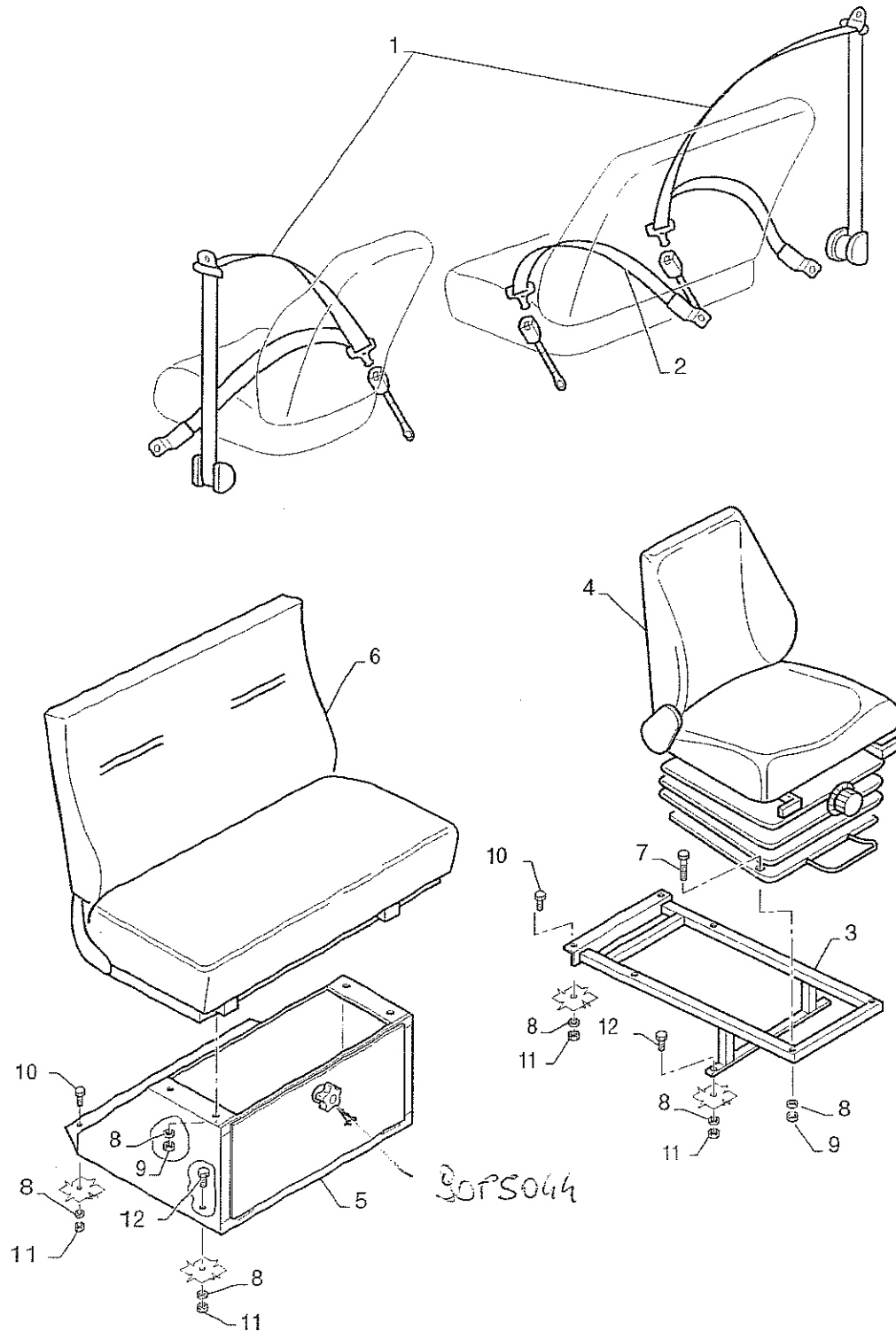
Sedili e cinture di sicurezza (2 posti anteriori)

Seats and safety belts (2 front seats)

TAV. **60.511**

Ed. 00 / 10

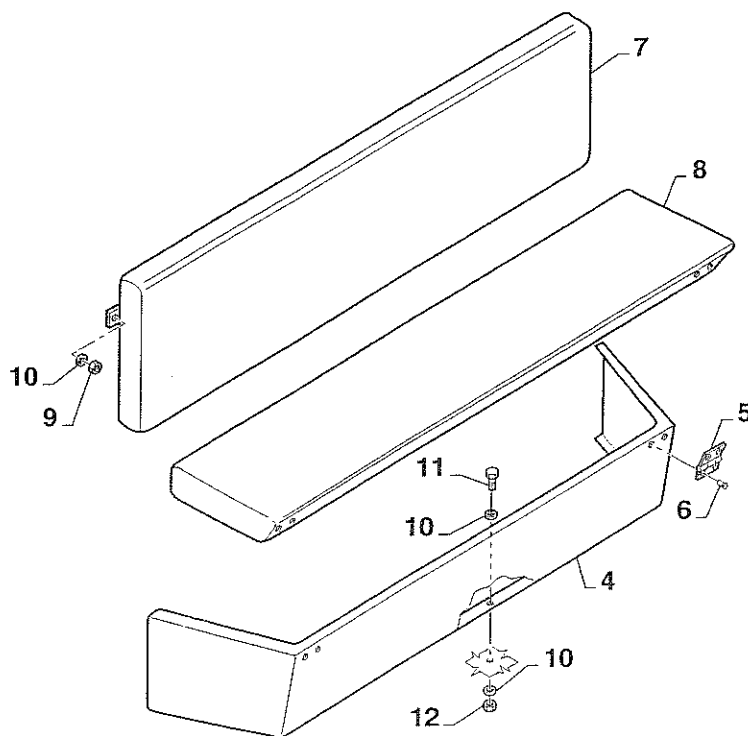
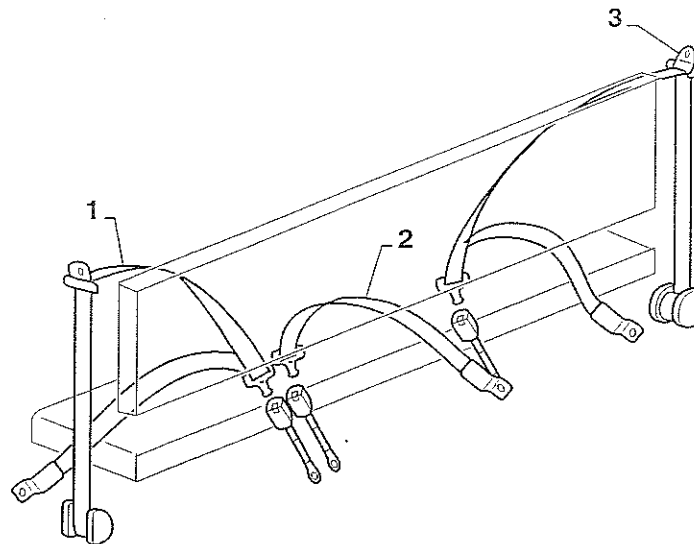
N. Pos.	COD.	DENOMINAZIONE	Q.ty	DESCRIPTION	Da matricola Serial number
1	90P6045	Coppia cinture anteriori	1	Front safety belt set	200001
2	90P5025	Supporto sedile guida	1	Operator's seat stand	200001
3	90P5024	Sedile guida	1	Operator's seat	200001
4	90P5027	Supporto sedile passeggero	1	Seat stand	200001
5	90P5026	Sedile passeggero	1	Seat	200001
6	201027	Vite M 8x45 UNI 5737-65	8	Bolt	200001
7	203110	Rondella piatta 8x24x1,7	16	Washer	200001
8	202004	Dado M8 UNI 5587-68	8	Nut	200001
9	201021	Vite M 8x20 UNI 5739-65	4	Bolt	200001
10	202102	Dado M8 autobloccante UNI 7473	8	Self-locking nut	200001
11	201023	Vite M 8x30 UNI 5739-65	4	Bolt	200001



BREMACHSedili e cinture di sicurezza (3 posti anteriori)
Seats and safety belts (3 front seats)**TAV. 60.512**

Ed. 00/04

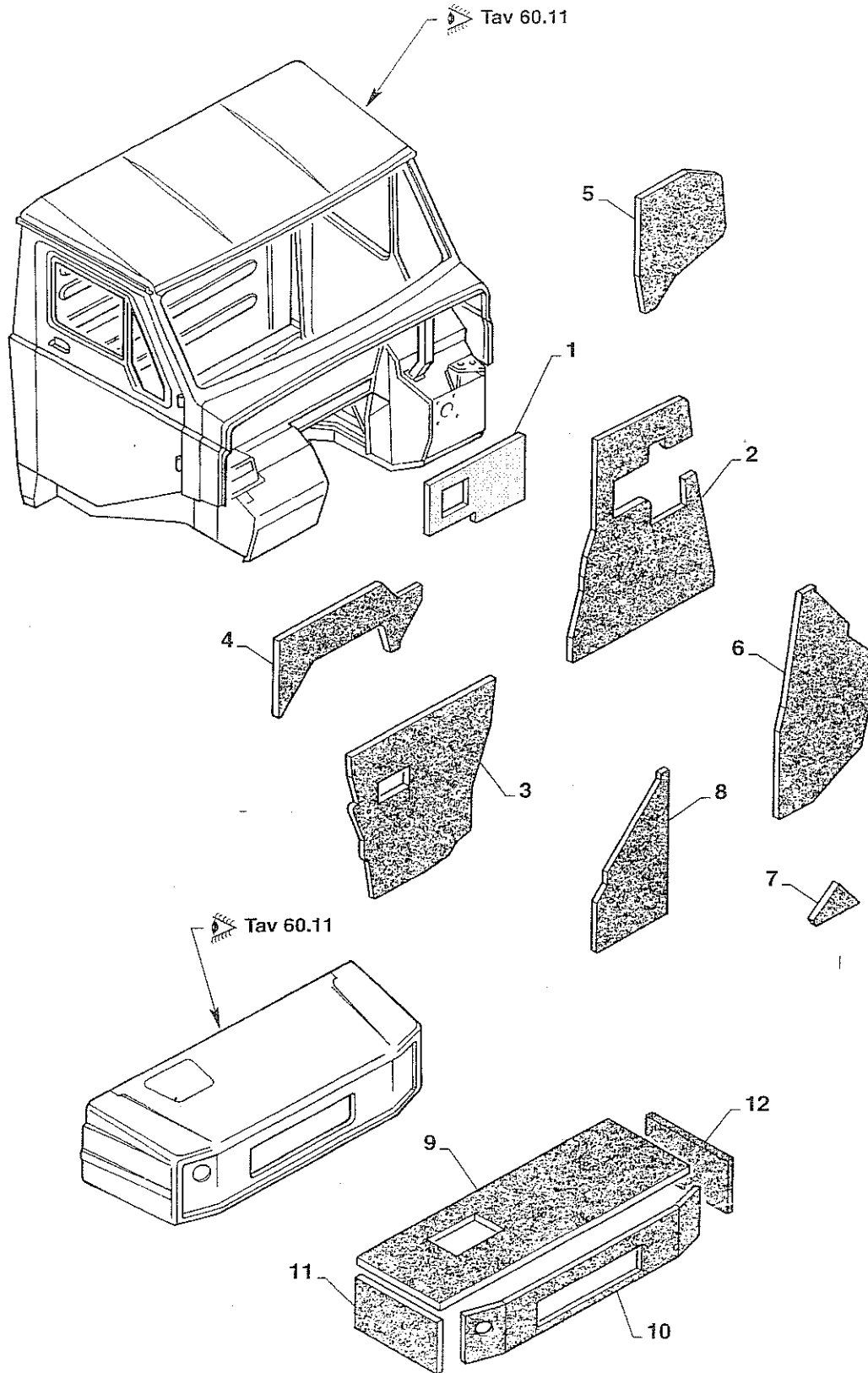
N. Pos.	COD.	DENOMINAZIONE	Q.ty	DESCRIPTION	Da matricola Serial number
1	90P6045	Coppia cinture anteriori	1	Front safety belt set	200001
2	90P6046	Cintura centrale 3° posto	1	Belt	200001
3	90P5025	Supporto sedile guida	1	Operator's seat stand	200001
4	90P5024	Sedile guida	1	Operator's seat	200001
5	90P5018	Supporto sedile 2 posti	1	Seat stand	200001
6	90P5017	Sedile 2 posti anteriore	1	Seat	200001
7	201027	Vite M 8x45 UNI 5737-65	4	Bolt	200001
8	203110	Rondella piatta 8x24x1,7	16	Washer	200001
9	202004	Dado M8 UNI 5587-68	8	Nut	200001
10	201021	Vite M 8x20 UNI 5739-65	4	Bolt	200001
11	202102	Dado M8 autobloccante UNI 7473	8	Self-locking nut	200001
12	201023	Vite M 8x30 UNI 5739-65	4	Bolt	200001



BREMACHSedili e cinture di sicurezza (3 posti posteriori)
Seats and safety belts (3 rear seats)**TAV. 60.52**

Ed. 00/04

N. Pos.	COD.	DENOMINAZIONE	Q.ty	DESCRIPTION	Da matricola Serial number
1	90P6047	Cintura passeggero sinistra posteriore	1	Belt	200001
2	90P6048	Cintura passeggero centrale posteriore	1	Belt	200001
3	90P6049	Cintura passeggero destro posteriore	1	Belt	200001
4	E4131	Supporto panca posteriore	1	Support	200001
5	E4130	Cerniera per panca posteriore	2	Hinge	200001
6	E4095	Rivetto 4,8x16 per montaggio cerniere panca	12	Rivet	200001
7	90P5007	Schienale panca posteriore	1	Seat back	200001
8	90P5008	Sedile panca posteriore	1	Seat	200001
9	202003	Dado M6 per montaggio schienale	4	Nut	200001
10	203002	Rondella elastica 6x18x1,6	8	Washer	200001
11	201012	Vite M 6x20 UNI 5739	4	Bolt	200001
12	202101	Dado M6 autobloccante	4	Nut	200001

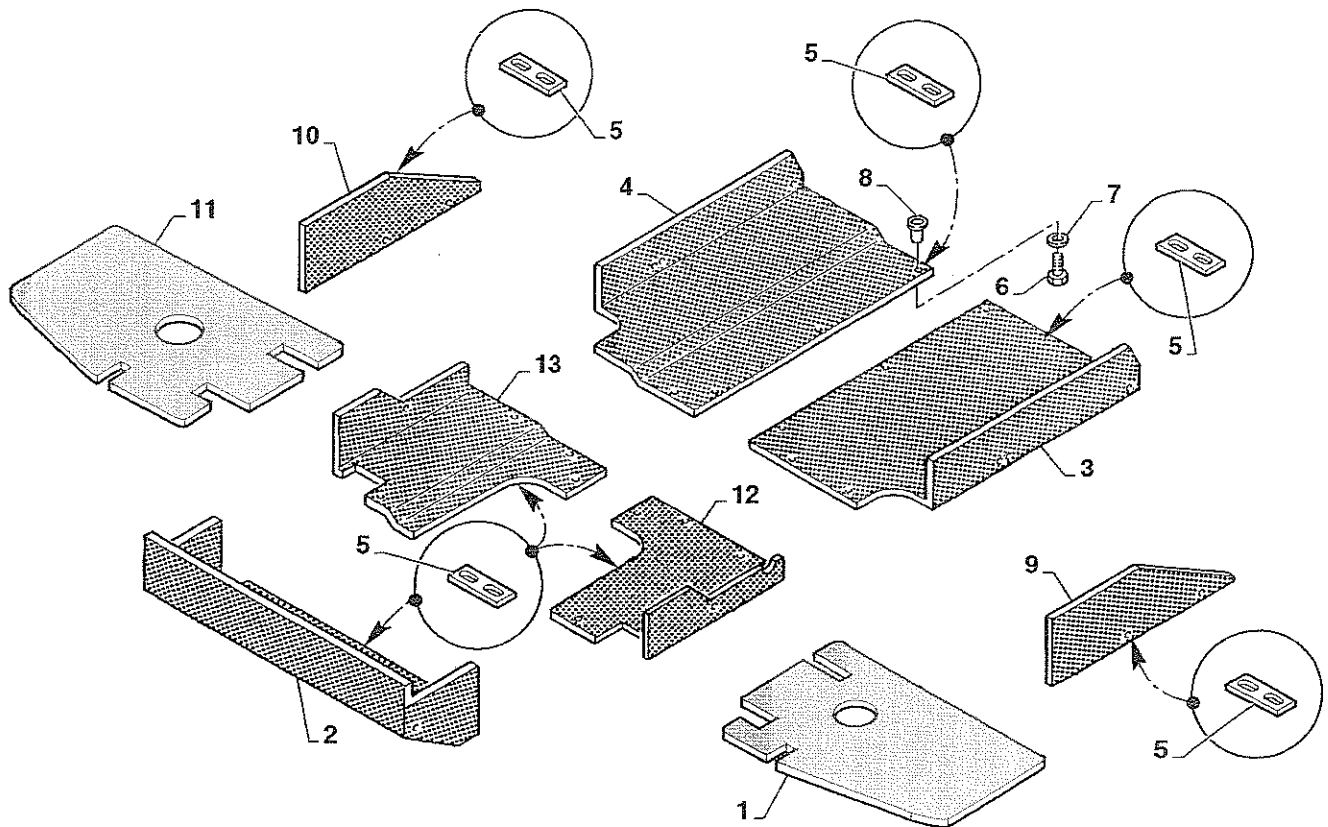


<input type="checkbox"/> 35 <input type="checkbox"/> 45	<input type="checkbox"/> TUR <input type="checkbox"/> ASP	<input type="checkbox"/> 5 <input type="checkbox"/> 20	<input type="checkbox"/> 4x2 <input type="checkbox"/> 4x4	<input type="checkbox"/>	<input type="checkbox"/>	<input type="checkbox"/>	<input type="checkbox"/>	CEE <input type="checkbox"/>	<input type="checkbox"/>	<input type="checkbox"/>	<input type="checkbox"/>	<input type="checkbox"/>	<input type="checkbox"/> YES <input type="checkbox"/> NO
--	--	---	--	--------------------------	--------------------------	--------------------------	--------------------------	---------------------------------	--------------------------	--------------------------	--------------------------	--------------------------	---

BREMACHInsonorizzazione vano motore
Sound insulation in engine area**TAV. 60.61**

Ed. 00 / 04

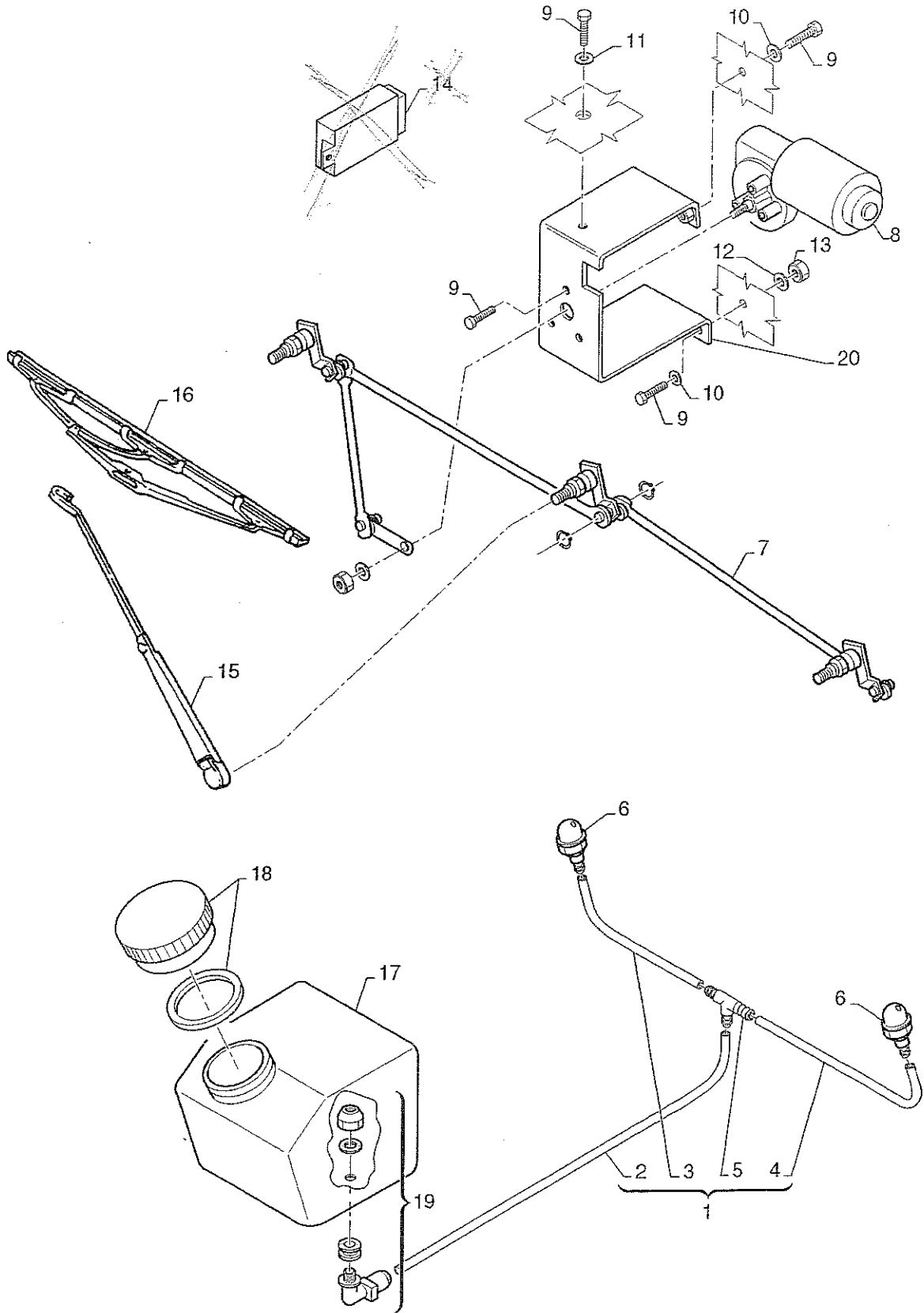
N. Pos.	COD.	DENOMINAZIONE	Q.ty	DESCRIPTION	Da matricola Serial number
1	90P4071	Pannello centrale parete cabina	1	Panel	200001
2	90P4001	Pannello lato sinistro vano motore	1	Panel	200001
3	90P4002	Pannello lato destro vano motore	1	Panel	200001
4	90P4003	Pannello frontale vano motore	1	Panel	200001
5	90P4004	Pannello laterale destro vano motore interno	1	Panel	200001
6	90P4005	Pannello laterale sinistro vano motore interno	1	Panel	200001
7	90P4006	Pannello laterale destro vano motore esterno	1	Panel	200001
8	90P4007	Pannello laterale sinistro vano motore esterno	1	Panel	200001
9	90P4008	Pannello superiore cofano	1	Panel	200001
10	90P4009	Pannello frontale cofano	1	Panel	200001
11	90P4010	Pannello laterale destro cofano	1	Panel	200001
12	90P4023	Pannello laterale sinistro cofano	1	Panel	200001



<input type="checkbox"/> 35 <input type="checkbox"/> 45	<input type="checkbox"/> TUR <input type="checkbox"/> ASP	<input type="checkbox"/> 5 <input type="checkbox"/> 20	<input type="checkbox"/> 4x2 <input type="checkbox"/> 4x4	<input type="checkbox"/> 3x4 <input type="checkbox"/> 4x4	<input type="checkbox"/> CEE <input type="checkbox"/>	<input type="checkbox"/>	<input type="checkbox"/> YES <input type="checkbox"/> NO
--	--	---	--	--	--	--------------------------	---

N. Pos.	COD.	DENOMINAZIONE	Q.ty	DESCRIPTION	Da matricola Serial number
1	90P9413	Pannello orizzontale base sinistra	1	Panel	200001
2	90P4050	Assieme pannello anteriore	1	Panel Assy	200001
3	90P4053	Assieme pannello posteriore sinistro	1	Panel Assy	200001
4	90P4054	Assieme pannello posteriore destro	1	Panel Assy	200001
5	90P4019	Piastrina fissaggio pannelli	—	Plate	200001
6	201011	Vite M 6x16 UNI 5739-65 per fissaggio pannelli	—	Bolt	200001
7	203002	Rondella elastica 6x18x1,6 per fissaggio pannelli	—	Washer	200001
8	90P4070	Bussola filettata M6 0917-26 per fissag. pannelli	—	Bush	200001
9	90P4055	Pannello superiore sinistro	1	Panel	200001
10	90P4056	Pannello superiore destro	1	Panel	200001
11	90P9414	Pannello base destro	1	Panel	200001
12	90P4051	Pannello intermedio destro	1	Panel	200001
13	90P4052	Pannello intermedio destro	1	Panel	200001

Minuterie tipo	Pannello codice						
	90P4054	90P4053	90P4052	90P4051	90P4056	90P4055	90P4050
201011	7	7	4	4	2	2	2
203002	7	7	4	4	2	2	2
90P4070	1	7	4	4	2	2	2
90P4019	8	8	8	8	8	—	—



<input type="checkbox"/> 35	<input type="checkbox"/> TUR	<input type="checkbox"/> 5	<input type="checkbox"/> 20	<input type="checkbox"/> 4x2	<input type="checkbox"/> 4x4	<input type="checkbox"/>	<input type="checkbox"/>	CEE	<input type="checkbox"/>	<input type="checkbox"/>	<input type="checkbox"/>	<input type="checkbox"/>	<input type="checkbox"/> YES	<input type="checkbox"/> NO
<input type="checkbox"/> 45	<input type="checkbox"/> ASP							<input type="checkbox"/>						

BREMACHTergicristallo e lavacristallo
Wiper-washer equipment

TAV.

60.7

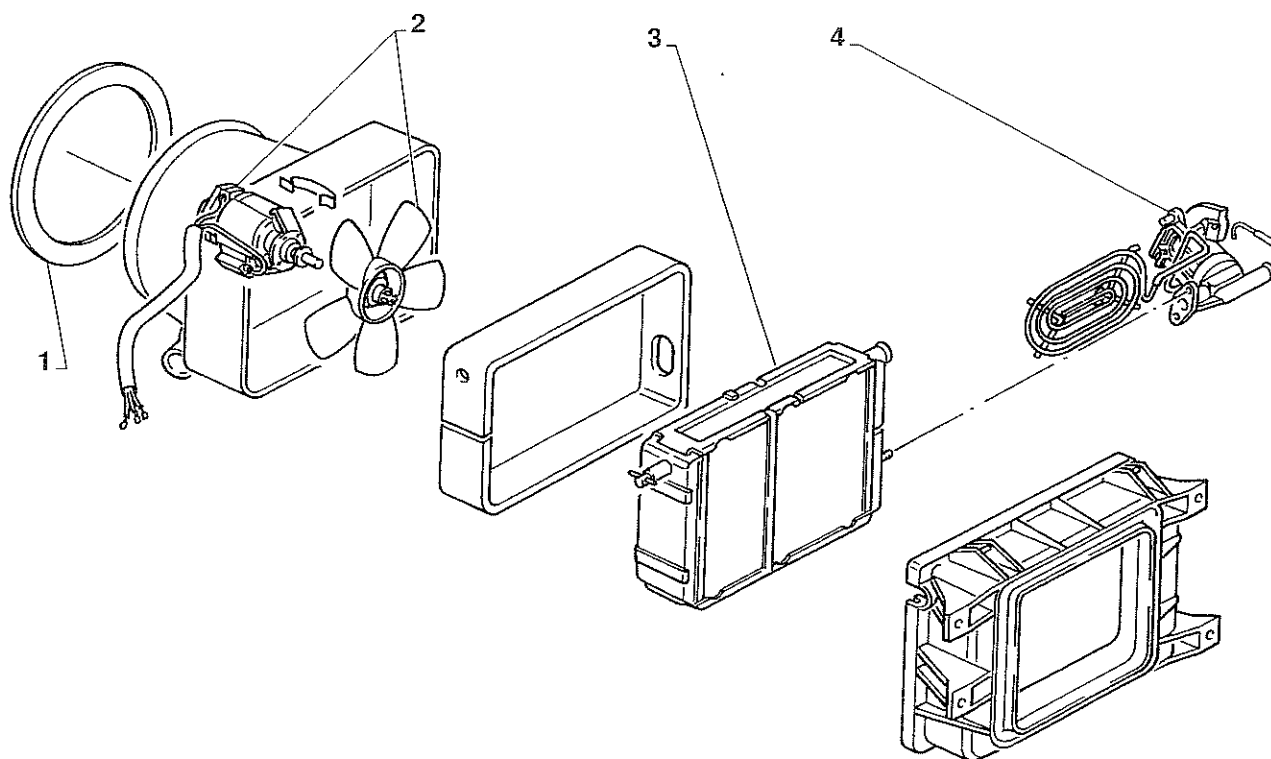
Ed. 00 / 10

N. Pos.	COD.	DENOMINAZIONE	Q.ty	DESCRIPTION	Da matricola Serial number
1	90P9303	Tubi acqua lavavetro	1	Pipes	200001
2	E4081	. Tubo acqua lavavetro l = 600	1	. Pipe l =600	200001
3	E4080	. Tubo acqua lavavetro l = 200	1	. Pipe l =200	200001
4	E4082	. Tubo acqua lavavetro l =750	1	. Pipe l =750	200001
5	83462	. Connettore 3 vie tubi acqua lavavetro	1	. Connector	200001
6	83390	Spruzzatore lavavetro	2	Sprayer	200001
7	G6004	Leverismo tergicristallo	1	Levers	200001
8	90P3001	Motorino tergicristallo	1	Motor	200001
9	201022	Vite M 8x25 UNI 5739-65	8	Bolt	200001
10	203110	Rondella piatta 8x24x1,7 UNI 6593	4	Washer	200001
11	203104	Rondella piatta 8x17x1,5 UNI 6592	1	Washer	200001
12	203003	Rondella elastica 8x16x1,9	4	Washer	200001
13	202004	Dado M8 UNI 5587-68	4	Nut	200001
14	14503	Comando elettrico ad intermittenza	1	Electric drive	200001
15	G6001	Braccio portaspazzola tergicristallo	3	Arm	200001
16	G6002	Spazzola tergicristallo	3	Wiper	200001
17	G7001	Vaschetta acqua lavavetro	1	Cup	200001
18	G7002	Tappo vaschetta	1	Plug	200001
19	G7003	Pompetta completa	1	Pump	200001
20	90P3004	Piastra supporto motore	1	plate	200001

**Gruppo
Group**

70

N. Pos.	COD.	DENOMINAZIONE	Q.ty	DESCRIPTION	Da matricola Serial number
1	D8017	Tube telaio colleg. scambiatore motore e ritorno	2	Pipe	200001
2	90H2014	Fascetta	4	Clamp	200001
3	91P2001	Convogliatore aria --	1	Conveyor	200001
4	90P2001	Griglia presa d'aria sul cofano	1	Grill	200001
5	203102	Rondella piana 5x15x1,6	4	Washer	200001
6	202002	Dado M5 UNI 5587	4	Nut	200001
7	202003	Dado M6 UNI 5587-68	5	Nut	200001
8	203002	Rondella elastica 6x18x1,6 UNI 8836	5	Washer	200001
9	E4157	Filo comando rubinetto scambiatore	1	Heat exchanger control cable	200001
10	202010	Dado M5 UNI 5588-65	1	Nut	200001
11	E4042	Leva attuazione comando a filo riscaldamento	1	Lever	200001
12	E4041	Bussola per montag. manopola comando riscald.	2	Bush	200001
13	90P9203	Manopola comando riscaldamento	1	Knob	200001
14	201107	. Vite M 4x14 UNI 5931 8.8	1	. Bolt	200001
15	90P2003	. Manopola	1	. Knob	200001
16	90P2005	. Perno	1	. Pin	200001
17	90P9204	Piastra porta leva attuazione com. a filo riscald.	1	Plate	200001
18	E4095	Rivetto per fissaggio piastra porta leva 4,8x16	3	Rivet	200001
19	91H3017	Protezione termica turbina	1	protection	201060
20	E4086	Gommino	4	Rubber	201060
21	202003	Dado M6 UNI 5587-68	8	Nut	201060
22	203115	Rondella	8	Washer	201060



<input type="checkbox"/> 35 <input type="checkbox"/> 45	<input type="checkbox"/> TUR <input type="checkbox"/> ASP	<input type="checkbox"/> 5 <input type="checkbox"/> 20	<input type="checkbox"/> 4x2 <input type="checkbox"/> 4x4	<input type="checkbox"/>	<input type="checkbox"/>	<input type="checkbox"/>	CEE <input type="checkbox"/>	<input type="checkbox"/>	<input type="checkbox"/>	<input type="checkbox"/> YES <input type="checkbox"/> NO
--	--	---	--	--------------------------	--------------------------	--------------------------	---------------------------------	--------------------------	--------------------------	---

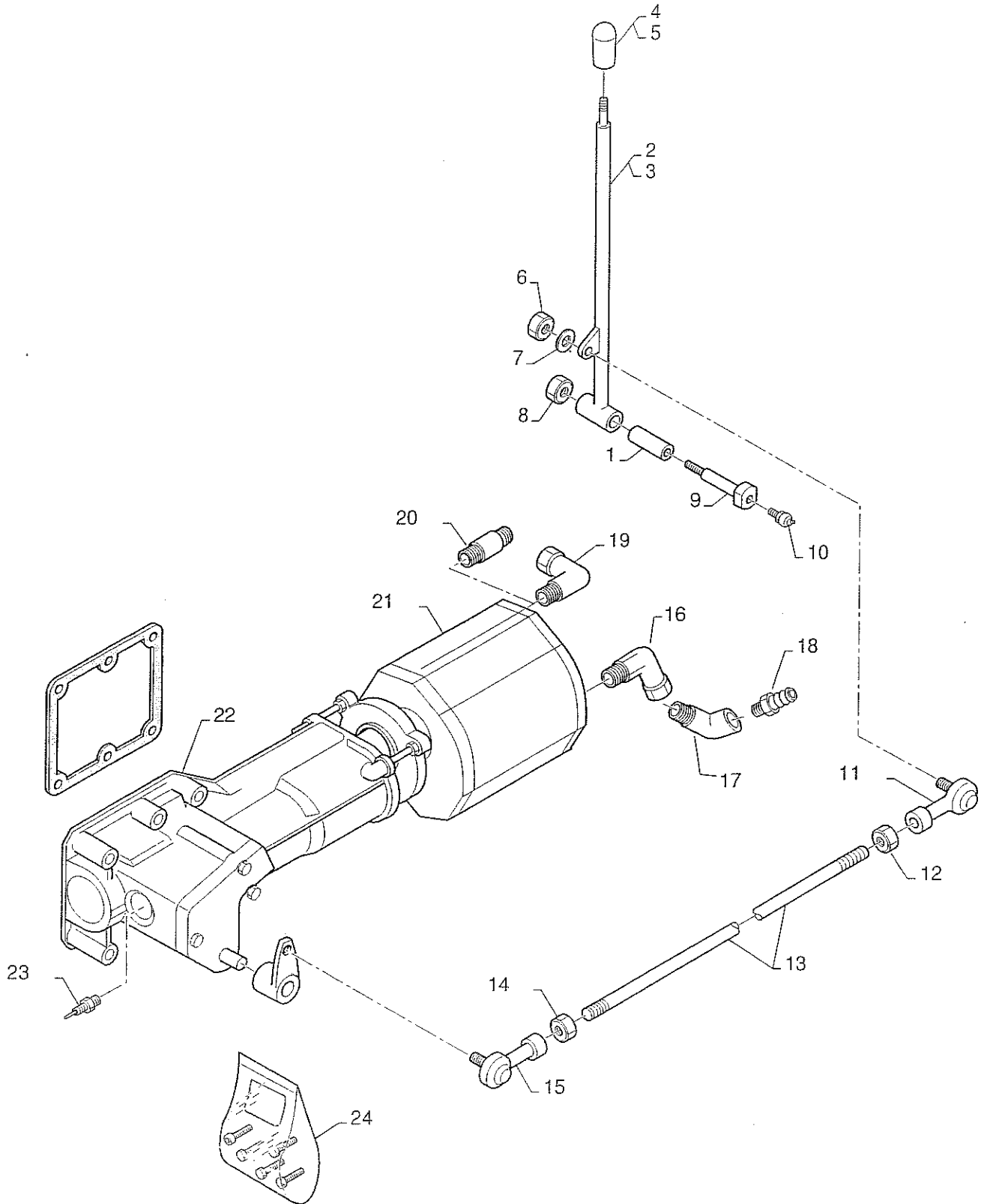
BREMACHComandi riscaldamento - Condizionatore
Heating controls - Air conditioned**TAV. 70.2**

Ed. 00/04

N. Pos.	COD.	DENOMINAZIONE	Q.ty	DESCRIPTION	Da matricola Serial number
1	E4088	Guarnizione per convogliatore	1	Gasket	200001
2	G5003N	Ventola e motorino	1	Fan and motor	200001
3	G5001	Scambiatore	1	Exchange	200001
4	G5002	Rubinetto	1	Cock	200001

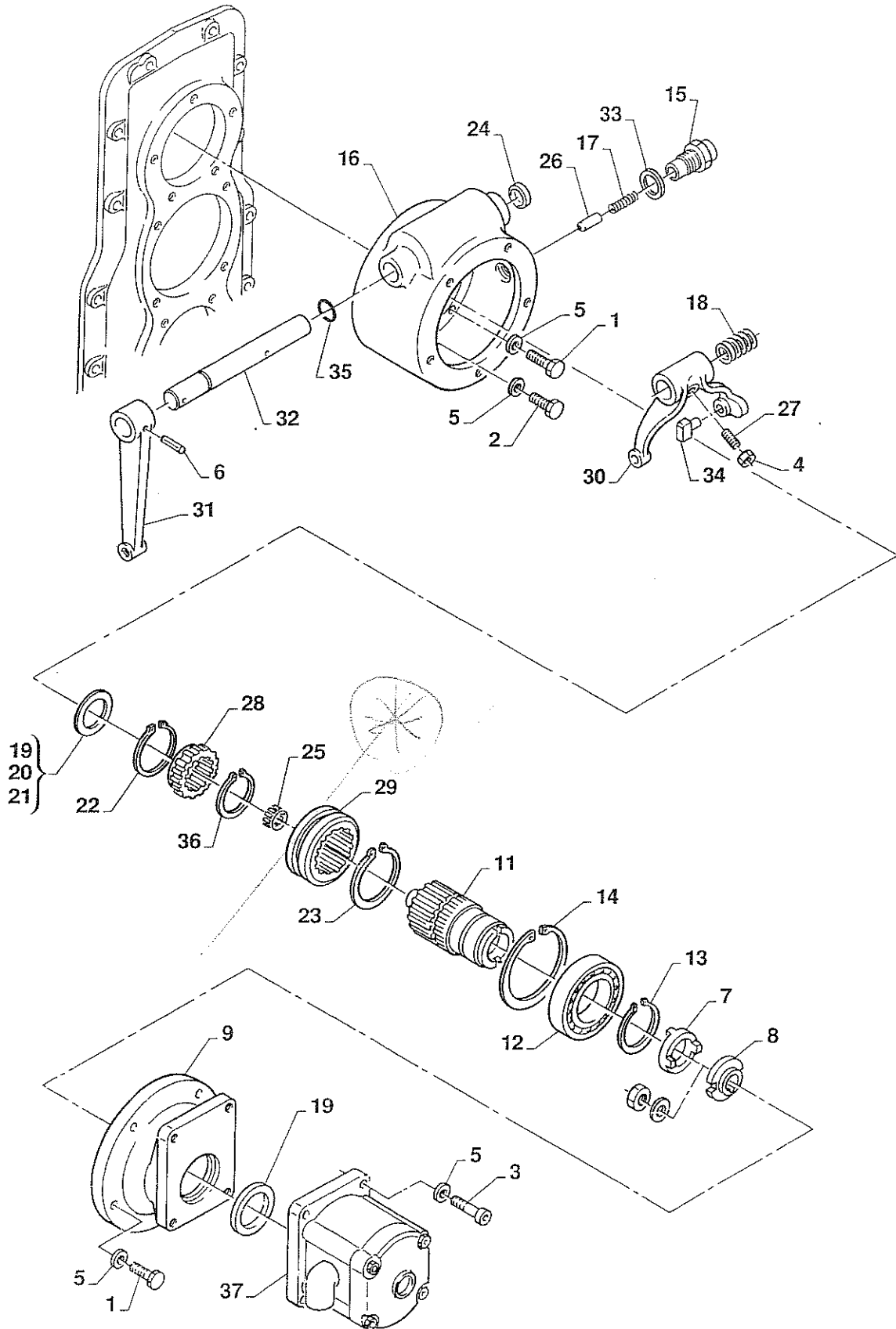
**Gruppo
Group**

80



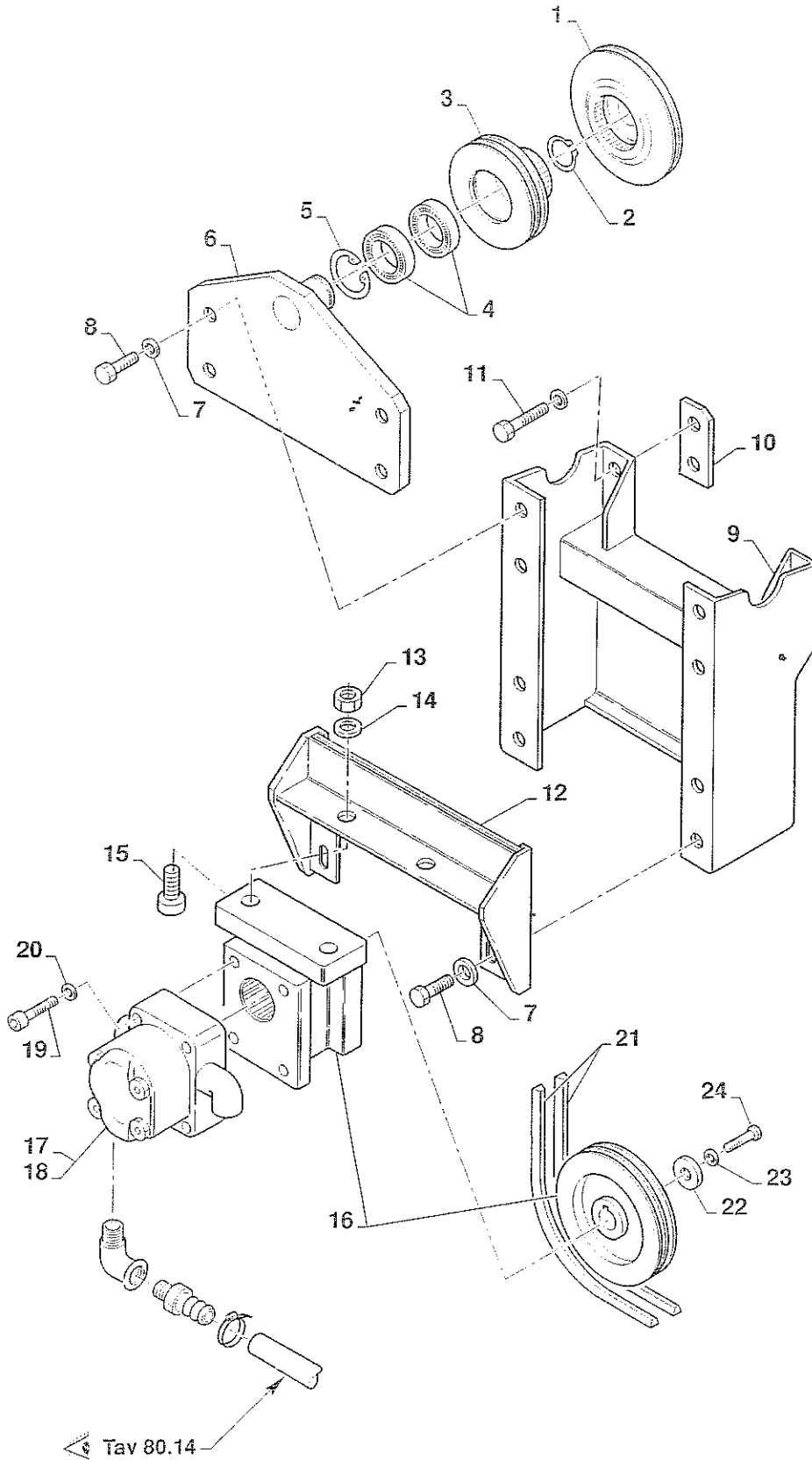
<input type="checkbox"/> 35 <input type="checkbox"/> 45	<input type="checkbox"/> TUR <input type="checkbox"/> ASP	<input type="checkbox"/> 5 <input type="checkbox"/> 20	<input type="checkbox"/> 4x2 <input type="checkbox"/> 4x4	<input type="checkbox"/> <input type="checkbox"/>	<input type="checkbox"/> <input type="checkbox"/>	<input type="checkbox"/> <input type="checkbox"/>	CEE <input type="checkbox"/>	<input type="checkbox"/> <input type="checkbox"/>	<input type="checkbox"/> <input type="checkbox"/>	<input type="checkbox"/> YES <input type="checkbox"/> NO
--	--	---	--	---	---	---	---------------------------------	---	---	---

N. Pos.	COD.	DENOMINAZIONE	Q.ty	DESCRIPTION	Da matricola Serial number
1	80935	Boccola 10x21x60	1	Bushing	200001
2	C7006	Leva di innesto presa di forza	1	Lever	200001
3	90L6002	Leva di innesto presa di forza (CEE)	1	Lever	200001
4	90M6001	Pomolo per leva innesto presa di forza	1	Knob	200001
5	90M6006	Pomolo per leva innesto presa di forza (CEE)	1	Knob	200001
6	202012	Dado M 8	1	Nut	200001
7	203003	Rondella elastica 8x16x1,9	1	Washer	200001
8	202103	Dado autobloccante M 10 UNI 7473	1	Self-locking nut	200001
9	80943	Spinotto	1	Connector	200001
10	D4032	Ingrassatore	1	Fitting	200001
11	83574	Snodo sx IKO asta rinvio comando presa di forza	1	Joint	200001
12	83372	Dado M 8 sinistro per snodo sinistro	1	Nut	200001
13	C7005	Asta rinvio comando presa di forza	1	Rod	200001
14	202004	Dado M 8 UNI 5587-68	1	Nut	200001
15	83573	Snodo dx IKO asta rinvio comando presa di forza	1	Joint	200001
16	H5123	Gomito 3/4" zincato	1	Elbow	200001
17	H5129	Curva 3/4" 45° zincato	1	Elbow	200001
18	C7009	Porta gomma 3/4"	1	Pipe union	200001
19	90M1023	Raccordo 1/2" a 90°	1	Union	200001
20	90M4007	Raccordo 1/2" Diritto(CEE)	1	Union	200001
21	90M6003	Pompa olio LTA 325 00093	1	Pump	200001
22	91M6002	Presa di forza al cambio	1	Gear box poller takeoff	200001
23	90I1049	Microsegnalatore presa di forza (CEE)	1	Power takeoff micro switch	200001
24	90M0601	Kit viti e guarnizioni	1	Bolt and gasket kit	200001



<input type="checkbox"/> 35 <input type="checkbox"/> 45	<input type="checkbox"/> TUR <input type="checkbox"/> ASP	<input type="checkbox"/> 5 <input type="checkbox"/> 20	<input type="checkbox"/> 4x2 <input type="checkbox"/> 4x4	<input type="checkbox"/> <input type="checkbox"/>	<input type="checkbox"/> <input type="checkbox"/>	<input type="checkbox"/> <input type="checkbox"/>	CEE <input type="checkbox"/>	<input type="checkbox"/> <input type="checkbox"/>	<input type="checkbox"/> <input type="checkbox"/>	<input type="checkbox"/> YES <input type="checkbox"/> NO
--	--	---	--	---	---	---	---------------------------------	---	---	---

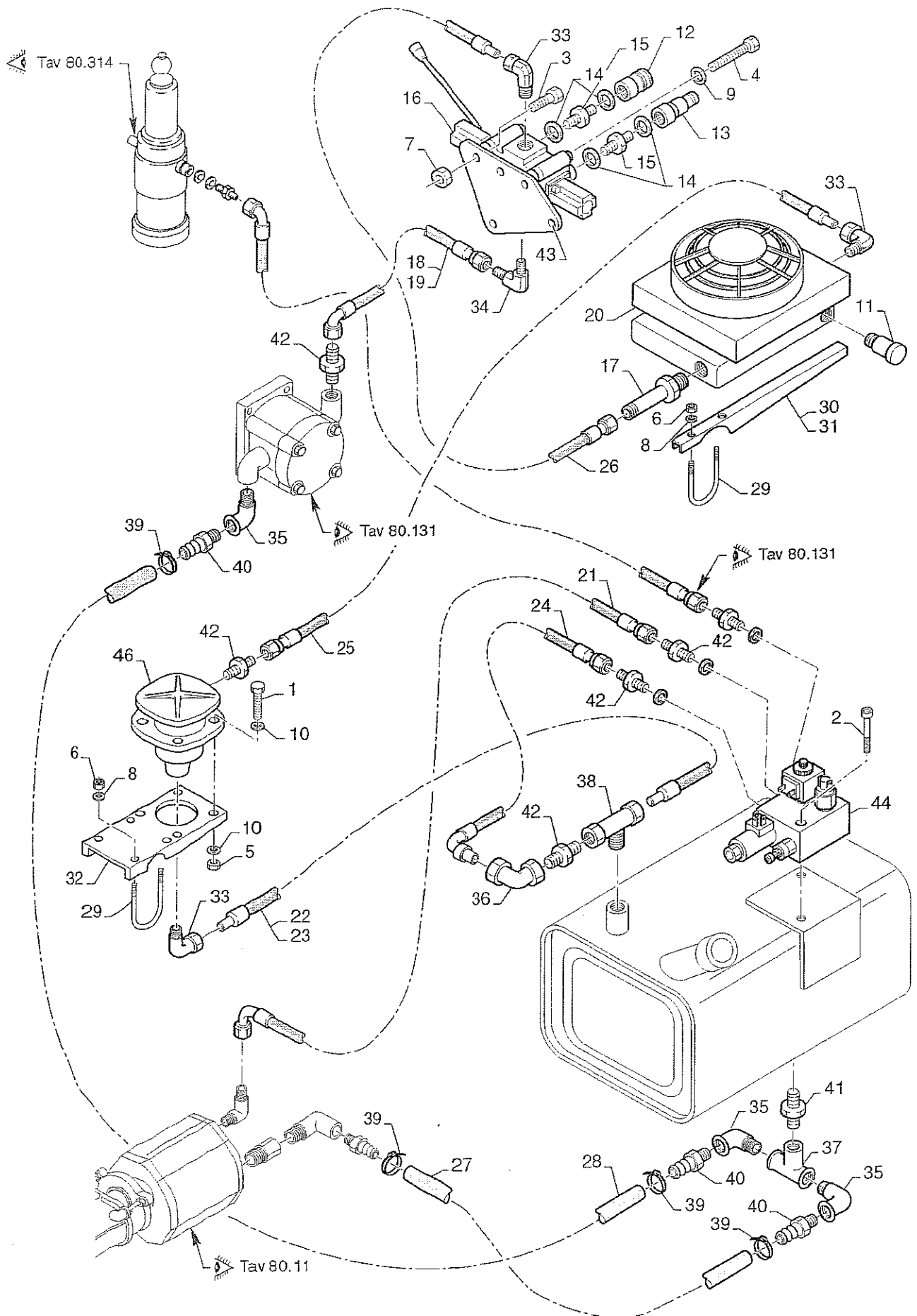
N. Pos.	COD.	DENOMINAZIONE	Q.ty	DESCRIPTION	Da matricola Serial number
1	201022	Vite	8	Screw	200001
2	201027	Vite	2	Screw	200001
3	201156	Vite	4	Screw	200001
4	202102	Dado	1	Nut	200001
5	203003	Rondella	14	Washer	200001
6	80677	Spina	1	Pin	200001
7	83653	Giunto	1	Joint	200001
8	83654	Giunto	1	Joint	200001
9	90K1001	Flangia	1	Flange	200001
10	90K3003	Anello di centraggio	1	Locating ring	200001
11	90K3004	Albero	1	Shaft	200001
12	90K3005	Cuscinetto	1	Bearing	200001
13	90K3006	Seeger	1	Seeger	200001
14	90K3007	Seeger	1	Seeger	200001
15	90R1002	Perno	1	Pin	200001
16	90R1011	Corpo	1	Body	200001
17	90R1017	Molla	1	Spring	200001
18	90R1019	Molla	1	Spring	200001
19	90R1032	Rasamento	—	Adjusting shim	200001
20	90R1020	Rasamento	—	Adjusting shim	200001
21	90R1021	Rasamento	—	Adjusting shim	200001
22	90R1031	Seeger	1	Seeger	200001
23	90R1034	Seeger	1	Seeger	200001
24	90R1035	Tappo	1	Plug	200001
25	90R1037	Gabbia a rulli	1	Roller cage	200001
26	90R1047	Nottolino	1	Pawl	200001
27	90R1048	Grano	1	Dowel	200001
28	90R1050	Mozzo di innesto	1	Hub	200001
29	90R1052	Manicotto scorrevole	1	Sleeding sleeve	200001
30	90R1054	Forcella	1	Forked shaft	200001
31	90R1055	Leva	1	Lever	200001
32	90R1058	Albero	1	Shaft	200001
33	90R1079	Guarnizione	1	Gasket	200001
34	A2017	Farfalla	2	Butterfly nut	200001
35	A3010	Guarnizione OR	1	O-Ring gasket	200001
36	B1003	Seeger	1	Seeger	200001
37	C7501	Pompa	1	Pump	200001



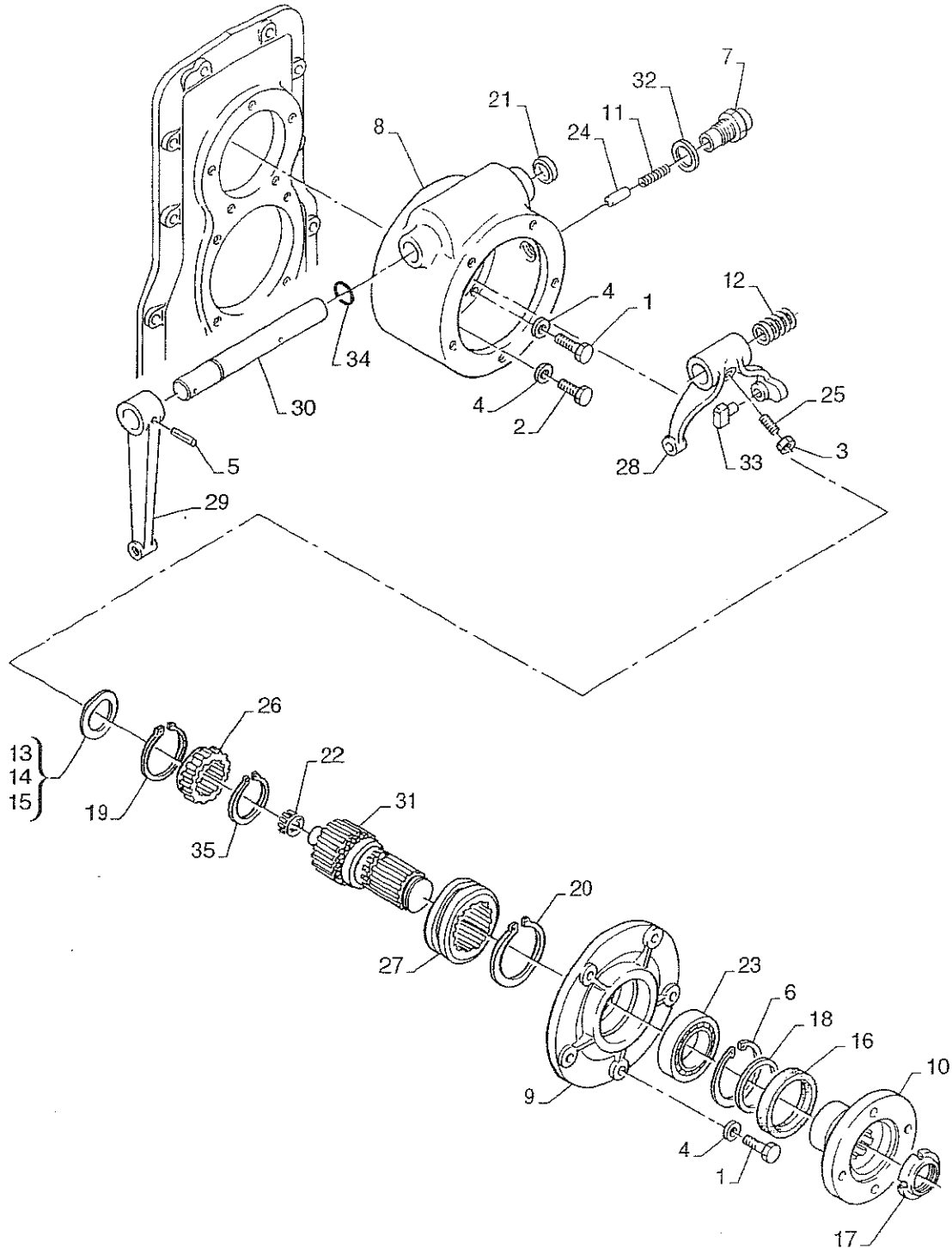
BREMACHPresa di forza anteriore su motore
Front power take off on the engineTAV. **80.131**

Ed. 00 / 04

N. Pos.	COD.	DENOMINAZIONE	Q.ty	DESCRIPTION	Da matricola Serial number
1	90K2021	Puleggia motore <i>QT 1335</i>	1	Engine pulley	200001
2	A2045	Seeger	1	Seeger	200001
3	90K2031	Puleggia superiore <i>QT 1336</i>	1	Pulley	200001
4	90K5083	Cuscinetto	2	Bearing	200001
5	A2050	Seeger	1	Seeger	200001
6	90K2035	Piastrina superiore	1	Plate	200001
7	203004	Rondella	8	Washer	200001
8	201041	Vite TE	8	Bolt	200001
9	90K2030	Traversa per pompa <i>90K2034</i>	1	Pump cross member	200001
10	90K2017	Distanziale	2	Spacer	200001
11	A9014	Vite TE	4	Bolt	200001
12	90K2035	Piastra <i>90K2033</i>	1	Plate	200001
13	202109	Dado	2	Nut	200001
14	203106	Rondella	2	Washer	200001
15	201158	Vite TCEI	2	Bolt	200001
16	90K2023	Innesto elettronico con puleggia	1	Electromagnetic gear with poule	200001
17	90K2028	Pompa AP2/22-S	1	Pump	200001
18	90K2026	Pompa AP2/6,5-S	1	Pump	200001
19	201109	Vite TCEI	4	Bolt	200001
20	203003	Rondella	4	Washer	200001
21	90K2036	Cinghia	2	Belt	200001
22	H5107	Rondella	1	Washer	200001
23	203002	Rondella	1	Washer	200001
24	201012	Vite TE	1	Bolt	200001
		<i>QT 1360 CORRINO</i>	<i>8</i>		

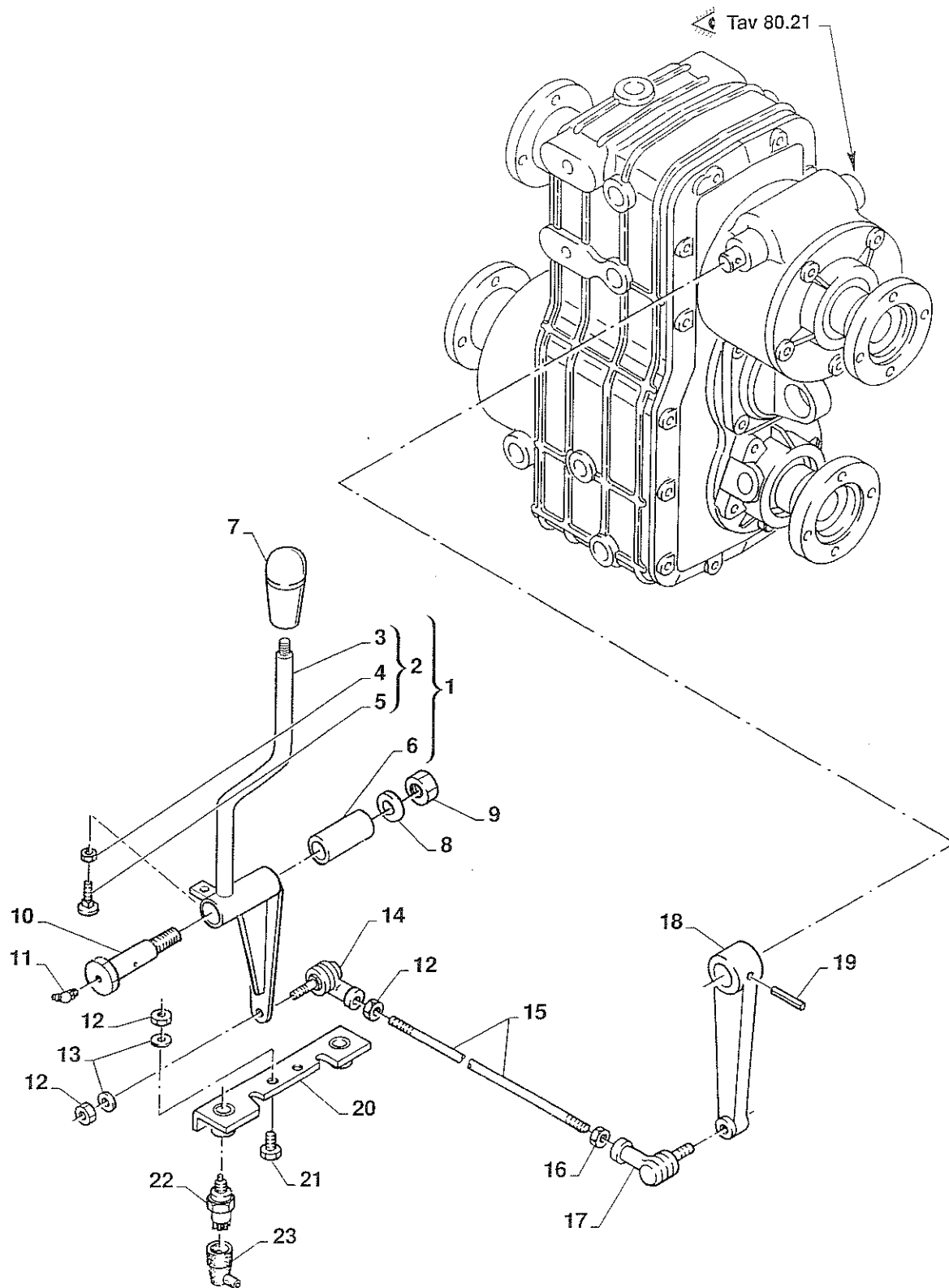


N. Pos.	COD.	DENOMINAZIONE	Q.ty	DESCRIPTION	Da matricola Serial number
1	201021	Vite	4	Bolt	200001
2	201054	Vite CEI M 8x55	2	Bolt	200001
3	201041	Vite	2	Bolt	200001
4	201045	Vite	3	Bolt	200001
5	202004	Dado	4	Nut	200001
6	202102	Dado	8	Nut	200001
7	202103	Dado	2	Nut	200001
8	203003	Rondella	8	Washer	200001
9	203004	Rondella	3	Washer	200001
10	203103	Rondella	8	Washer	200001
11	90K0001	Termostato	1	Thermostat	200001
12	90K1087	Attacco rapido	1	Quick union	200001
13	90K1086	Attacco rapido	1	Quick union	200001
14	K1018	Rondelle di rame	4	Washer	200001
15	K1126	Raccordo	2	Union	200001
16	90M3001	Distributore	1	Distributor	200001
17	90K1005	Prolunga	1	Extension	200001
18	90K1006	Tubo passo 2600	1	Pipe for wheelbase 2600	200001
19	90K1007	Tubo passo 3000	1	Pipe for wheelbase 3000	200001
20	C7530	Radiatore	1	Radiator	200001
21	90M4003	Tubo	1	Pipe	200001
22	90K1010	Tubo passo 2600	1	Pipe for wheelbase 2600	200001
23	90K1011	Tubo passo 3000	1	Pipe for wheelbase 3000	200001
24	90K1076	Tubo	1	Pipe	200001
25	90K1009	Tubo	1	Pipe	200001
26	90K1008	Tubo	1	Pipe	200001
27	90K1040	Tubo	1	Pipe	200001
28	90K1041	Tubo	1	Pipe	200001
29	90K1012	Cavallotto	4	U-bolt	200001
30	90K1013	Staffa destra	1	Right bracket	200001
31	90K1014	Staffa sinistra	1	Left bracket	200001
32	90K1015	Supporto	1	Support	200001
33	90K1024	Raccordo a 90°	3	Union elbow	200001
34	90K1023	Raccordo a 90°	1	Union elbow	200001
35	H5123	Raccordo a 90°	3	Union elbow	200001
36	90K1077	Raccordo a 90°	1	Union elbow	200001
37	90K1026	Raccordo a tre vie	3	3-way pipe fitting	200001
38	90K1026	Raccordo a tre vie	1	3-way pipe fitting	200001
39	90H2013	Fascetta	4	Clamp	200001
40	C7036	Portagomma	3	Pipe union	200001
41	H5114	Raccordo	1	Union	200001
42	90M4007	Raccordo 1/2" diritto	5	Union	200001
43	90K9100	Piastra	1	Plate	200001
44	90M3002	Blocco distributore elettrovalvole	1	Control valves block	200001
45	90K1027	Riduzione	1	Reduction	200001
46	C7513	Filtro	1	Filter	200001



<input type="checkbox"/> 35	QTUR	<input type="checkbox"/> 5	<input type="checkbox"/> 20	<input type="checkbox"/> 4x2	<input type="checkbox"/> 4x4	<input type="checkbox"/>	<input type="checkbox"/>	<input type="checkbox"/>	CEE	<input type="checkbox"/>	<input type="checkbox"/>	<input type="checkbox"/>	<input type="checkbox"/>	<input type="checkbox"/> YES
<input type="checkbox"/> 45	QASP								<input type="checkbox"/>	<input type="checkbox"/>	<input type="checkbox"/>	<input type="checkbox"/>	<input type="checkbox"/>	<input type="checkbox"/> NO

N. Pos.	COD.	DENOMINAZIONE	Q.ty	DESCRIPTION	Da matricola Serial number
1	201022	Vite	8	Bolt	200001
2	201027	Vite	2	Bolt	200001
3	202102	Dado	1	Nut	200001
4	203003	Rondella	10	Washer	200001
5	80677	Spina	1	Pin	200001
6	83075	Seeger	1	Seeger	200001
7	90R1002	Perno	1	Pin	200001
8	90R1011	Corpo	1	Body	200001
9	90R1012	Flangia	1	Flange	200001
10	90R1014	Flangia	1	Flange	200001
11	90R1017	Molla	1	Spring	200001
12	90R1019	Molla	1	Spring	200001
13	90R1032	Rasamento	—	Adjusting shim	200001
14	90R1020	Rasamento	—	Adjusting shim	200001
15	90R1021	Rasamento	—	Adjusting shim	200001
16	90R1024	Anello di tenuta	1	Seal ring	200001
17	90R1025	Ghiera scanalata	1	Grooved nut	200001
18	90R1026	Distanziale	1	Spacer	200001
19	90R1031	Seeger	1	Seeger	200001
20	90R1034	Seeger	1	Seeger	200001
21	90R1035	Tappo	1	Plug	200001
22	90R1037	Gabbia a rulli	1	Roller cage	200001
23	90R1044	Cuscinetto	1	Bearing	200001
24	90R1047	Nottolino	1	Pawl	200001
25	90R1048	Grano	1	Dowel	200001
26	90R1050	Mozzo di innesto	1	Hub	200001
27	90R1052	Manicotto scorrevole	1	Sliding sleeve	200001
28	90R1054	Forcella	1	Fork	200001
29	90R1055	Leva	1	Lever	200001
30	90R1058	Albero	1	Shaft	200001
31	90R1067	Albero in uscita	1	Shaft	200001
32	90R1079	Guarnizione	1	Gasket	200001
33	A2017	Farfalla	2	Butterfly nut	200001
34	A3010	Guarnizione OR	1	O-Ring gasket	200001
35	B1003	Seeger	1	Seeger	200001



BREMACH

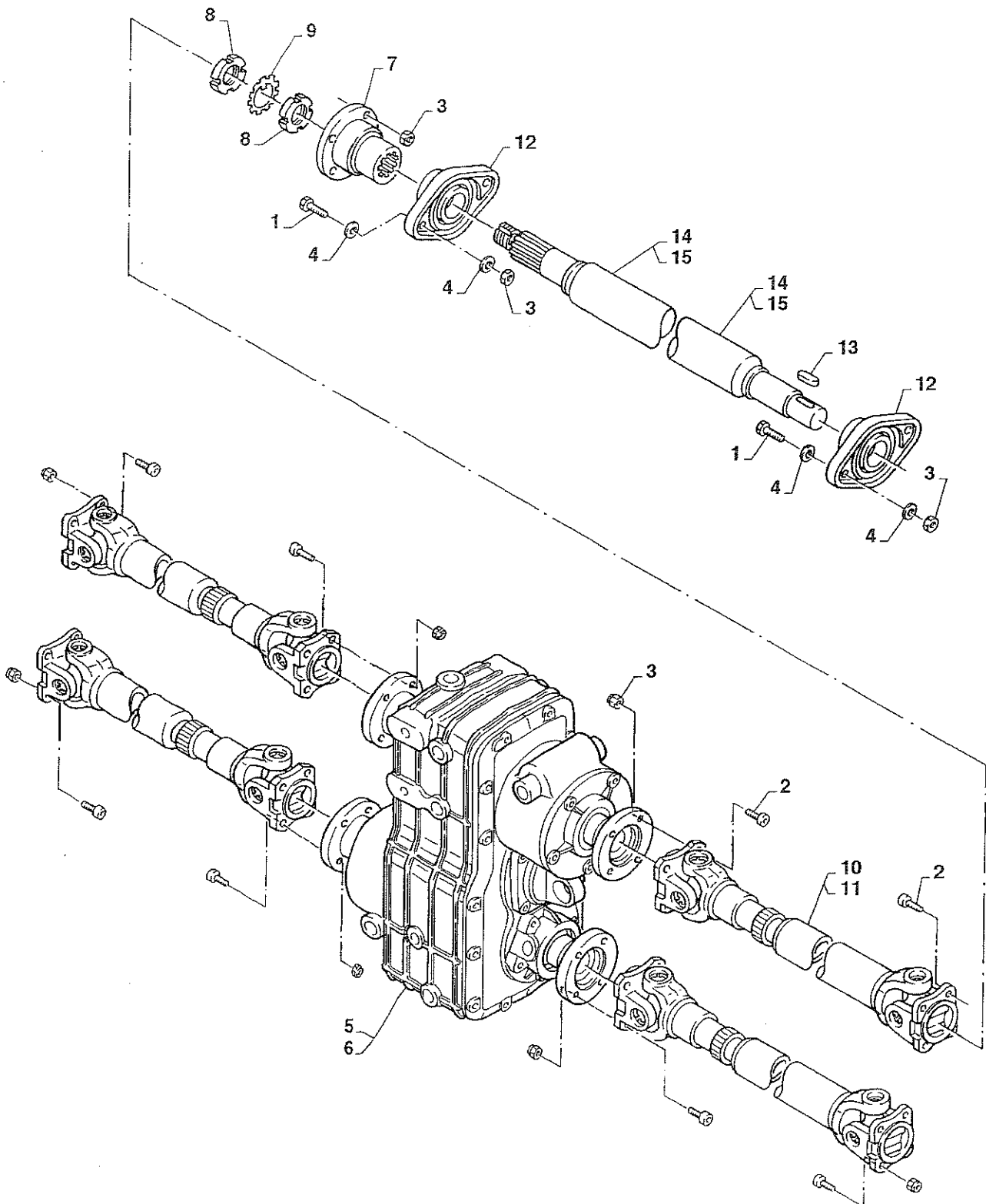
Comando presa di forza posteriore

TAV. 80.22

Rear power take-off control

Ed. 00 / 04

N. Pos.	COD.	DENOMINAZIONE	Q.ty	DESCRIPTION	Da matricola Serial number
1	90K3010	Leva innesto presa di forza	1	Lever	200001
2	90L9601	. Leva con bussola	1	. Lever with bush	200001
3	90K3002	.. Leva	1	.. Lever	200001
4	202003	.. Dado	1	.. Nut	200001
5	201601	.. Vite	1	.. Bolt	200001
6	80934	. Boccia	1	. Bush	200001
7	90M6001	Pomolo	1	Handle	200001
8	203005	Rondella	1	Washer	200001
9	202104	Dado	1	Nut	200001
10	90L3007	Perno	1	Pin	200001
11	D4032	Ingrassatore	1	Grease nipple	200001
12	202012	Dado	4	Nut	200001
13	203003	Rondella	3	Washer	200001
14	83573	Snodo destro	1	Right joint	200001
15	90L6001	Asia	1	Rod	200001
16	83372	Dado sinistro	1	Left nut	200001
17	83574	Snodo sinistro	1	Left gauche	200001
18	90R1055	Leva	1	Lever	200001
19	80677	Spina	1	Pin	200001
20	D2004	Supporto	1	Support	200001
21	201021	Vite	2	Bolt	200001
22	F3011	Micro segnalatore	1	Microswitch	200001
23	F3012	Pipetta protezione	1	Pipette	200001



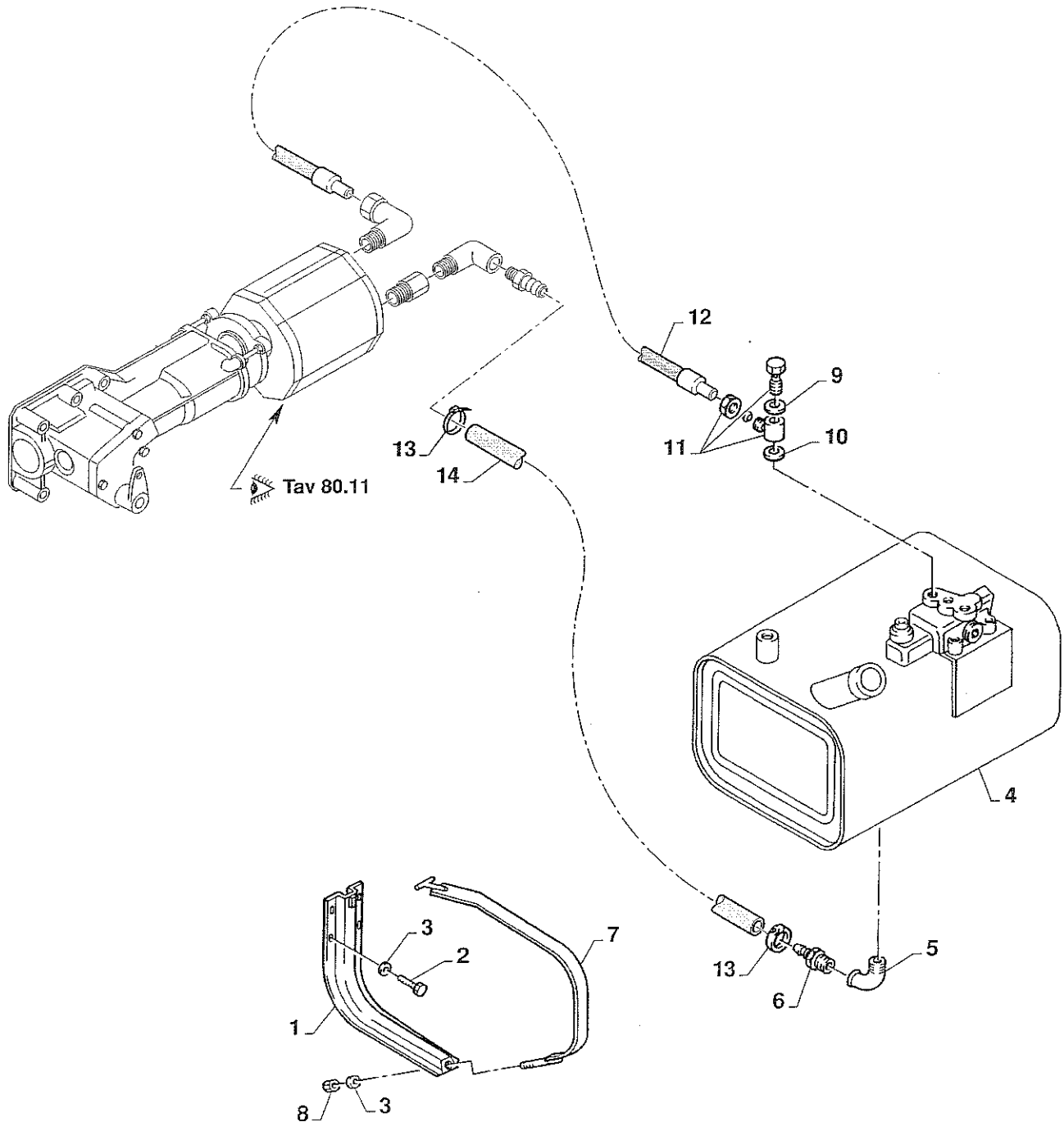
<input type="checkbox"/> 35 <input type="checkbox"/> 45	<input type="checkbox"/> TUR <input type="checkbox"/> ASP	<input type="checkbox"/> 5 <input type="checkbox"/> 20	<input type="checkbox"/> 4x2 <input type="checkbox"/> 4x4	<input type="checkbox"/> <input type="checkbox"/>	<input type="checkbox"/> <input type="checkbox"/>	<input type="checkbox"/> <input type="checkbox"/>	CEE <input type="checkbox"/>	<input type="checkbox"/> <input type="checkbox"/>	<input type="checkbox"/> <input type="checkbox"/>	<input type="checkbox"/> YES <input type="checkbox"/> NO
--	--	---	--	---	---	---	---------------------------------	---	---	---

BREMACHRiduttore a 20 rapporti e alberi di trasmissione
20 ratio-reduction gear and drive shaftsTAV. **80.23**

Ed. 00 / 10

N. Pos.	COD.	DENOMINAZIONE	Q.ty	DESCRIPTION	Da matricola Serial number
1	201038	Vite	4	Bolt	200001
2	201122	Vite	8	Bolt	200001
3	202103	Dado	8	Nut	200001
4	203004	Rondella	8	Washer	200001
5	90R9100	Riduttore 20 rapporti 4x4	1	20-radio reduction gear 4x4	200001
6	90R9101	Riduttore 20 rapporti 4x2	1	20-radio reduction gear 4x2	200001
7	A2005	Flangia	1	Flange	200001
8	A2040	Ghiera scanalata	2	Grooved nut	200001
9	A2041	Rosetta di sicurezza	1	Spring washer	200001
10	A4001	Albero cardanico	1	Propeller shaft	200001
11	A4101	Albero cardanico	1	Propeller shaft	200001
12	A4002	Supporti	2	Supports	200001
13	A4003	Linguetta	1	Tongue	200001
14	90K3008	Albero presa di forza posteriore	1	Shaft	200001
15	90K3009	Albero presa di forza post. per serbatoio 680 mm	1	Shaft	200001

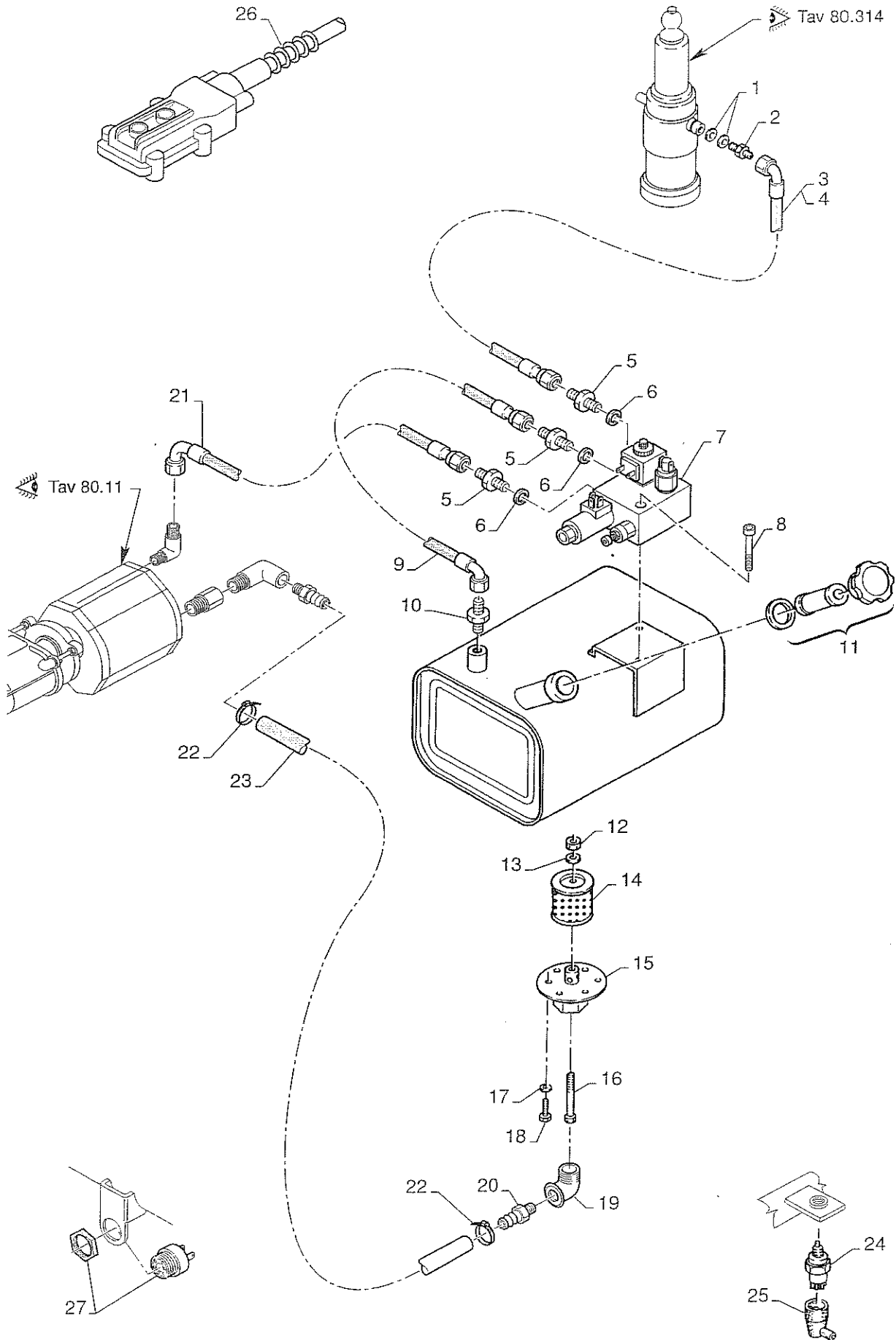
N. Pos.	COD.	DENOMINAZIONE	Q.ty	DESCRIPTION	Da matricola Serial number
1	C8020	Staffa	2	Bracket	200001
2	C8031	Supporto anteriore destro	1	Right support (front)	200001
3	C8032	Supporto anteriore sinistro	1	Left support (front)	200001
4	C8033	Supporto posteriore destro	1	Right support (rear)	200001
5	C8034	Supporto posteriore sinistro	1	Left support (rear)	200001
6	C8037	Spina (16 mm)	1	Pin (16 mm)	200001
7	C8038	Spina (14-18 mm)	1	Pin (14-48 mm)	200001
8	203103	Rondella piatta 8x15x1,5	2	Washer	200001
9	201034	Vite TE	1	Bolt	200001
10	202004	Dado M8	1	Nut	200001
11	202104	Dado M12 autobloccante	2	Self-locking nut	200001
12	C8029	Bussola sgancio sponda posteriore	1	Bush	200001
13	C8018	Perno	1	Pin	200001
14	81322	Molla	1	Spring	200001
15	201041	Vite M 10x25	12	Bolt	200001
16	202103	Dado M10 autobloccante	16	Self-locking nut	200001
17	201042	Vite M 10x30	4	Bolt	200001
18	81863	Molla	1	Spring	200001
19	90M1323	Tappo	2	Plug	200001
20	90M1322	Tubolare di collegamento	1	Connection pipe	200001
21	90M1320	Squadretta sinistra	1	Left braket	200001
22	90M1321	Squadretta destra	1	Right braket	200001
23	90T1700	Coppia pannelli riflettenti	1	Double panel	200001
24	89544	Rivetto	1	Rivet	200001
27	201028	Vite TE	4	Bolt	200001
28	203003	Rondella piatta	4	Washer	200001
29	92T3002	Legno di appoggio	1	Wooden list	200001
30	202012	Dado	4	Nut	200001
31	201141	Vite TCEI	2	Bolt	200001
32	203004	Rondella	4	Washer	200001
33	202103	Dado autobloccante	2	Self-locking nut	200001
34	D5200	Cavalletto grezzo	1	Trestle (raw)	200001
35	VD5200	Cavalletto verniciato	1	Trestle (trated by painted)	200001
36	90M1100	Cassone completo grezzo cab. semplice p. 2600	1	Full kipper single cab (raw) 2600	200001
37	90M1101	Cassone completo grezzo cab. semplice p. 3000	1	Full kipper single cab (raw) 3000	200001
38	90M1106	Cassone completo grezzo doppia cab. p. 2600	1	Full kipper double cab (raw) 2600	200001
39	90M1107	Cassone completo grezzo doppia cab. p. 3000	1	Full kipper double cab (raw) 3000	200001
40	90M1100V	Cassone completo verniciato cab. semplice p. 2600	1	Full kipper single cab (painted) 2600	200001
41	90M1101V	Cassone completo verniciato cab. semplice p. 3000	1	Full kipper single cab (painted) 3000	200001
42	90M1106V	Cassone completo verniciato doppia cab. p. 2600	1	Full kipper double cab (painted) 2600	200001
43	90M1107V	Cassone completo verniciato doppia cab. p. 3000	1	Full kipper double cab (painted) 3000	200001
44	90M1313	Sponde lat. grezze cabina semplice p. 2600	2	Side board single cab (raw) 2600	200001
45	90M1318	Sponde lat. grezze cabina semplice p. 3000	2	Side board single cab (raw) 3000	200001
46	90M1314	Sponde lat. grezze doppia cabina p. 2600	2	Side board double cab (raw) 2600	200001
47	90M1312	Sponde lat. grezze doppia cabina p. 3000	2	Side board double cab (raw) 3000	200001
48	90M1313V	Sponde lat. verniciate cabina semplice p. 2600	2	Side board single cab (painted) 2600	200001
49	90M1318V	Sponde lat. verniciate cabina semplice p. 3000	2	Side board single cab (painted) 3000	200001
50	90M1314V	Sponde lat. verniciate doppia cabina p. 2600	2	Side board double cab (painted) 2600	200001
51	90M1312V	Sponde lat. verniciate doppia cabina p. 3000	2	Side board double cab (painted) 3000	200001
52	90M1036	Sponda post. grezza cabina semplice p. 2600	1	Tailgate single cab (raw) 2600	200001
53	90M1036	Sponda post. grezza cabina semplice p. 3000	1	Tailgate single cab (raw) 3000	200001
54	90M1036	Sponda post. grezza doppia cabina p. 2600	1	Tailgate double cab (raw) 2600	200001
55	90M1036	Sponda post. grezza doppia cabina p. 3000	1	Tailgate double cab (raw) 3000	200001
56	90M1036V	Sponda post. verniciata cabina semplice p. 2600	1	Tailgate single cab (painted) 2600	200001
57	90M1036V	Sponda post. verniciata cabina semplice p. 3000	1	Tailgate single cab (painted) 3000	200001
58	90M1036V	Sponda post. verniciata doppia cabina p. 2600	1	Tailgate double cab (painted) 2600	200001
59	90M1036V	Sponda post. verniciata doppia cabina p. 3000	1	Tailgate double cab (painted) 3000	200001
60	201606	Vite	4	Bolt	200001



<input type="checkbox"/> 35 <input type="checkbox"/> 45	<input type="checkbox"/> TUR <input type="checkbox"/> ASP	<input type="checkbox"/> 5 <input type="checkbox"/> 20	<input type="checkbox"/> 4x2 <input type="checkbox"/> 4x4	<input type="checkbox"/> <input type="checkbox"/>	<input type="checkbox"/> <input type="checkbox"/>	<input type="checkbox"/> <input type="checkbox"/>	<input type="checkbox"/> <input type="checkbox"/>	CEE <input type="checkbox"/>	<input type="checkbox"/> <input type="checkbox"/>	<input type="checkbox"/> <input type="checkbox"/>	<input type="checkbox"/> <input type="checkbox"/>	<input type="checkbox"/> YES <input type="checkbox"/> NO
--	--	---	--	--	--	--	--	---------------------------------	--	--	--	---

N. Pos.	COD.	DENOMINAZIONE	Q.ty	DESCRIPTION	Da matricola Serial number
1	84053	Staffa sostegno serbatoio	2	Bracket	200001
2	201020	Vite M 8x16	8	Bolt	200001
3	203003	Rondella elastica 8x16x1,9	10	Washer	200001
4	90M9301	Serbatoio olio	1	Tank	200001
5	90M3005	Gomito 1" aspirazione serbatoio olio	1	Elbow	200001
6	90M3006	Portagomma ottone "1"	1	Pipe union	200001
7	84056	Fascia fissaggio serbatoio	2	Bracket	200001
8	202004	Dado M 8 UNI 5527	2	Nut	200001
9	C7039	Guarnizione rame 19x26x1,6	1	Gasket	200001
10	C7021	Guarnizione rame 18x25x1,5	1	Gasket	200001
11	C7020	Raccordo	1	Union	200001
12	90M4002	Tubo idraulico 1/2" pompa distributore	1	Pipe	200001
13	D8043	Fascetta serratubo 25/45 H.14-4A	2	Clamp	200001
14	C7010	Tubo di aspirazione olio idraulico	1	Pipe	200001

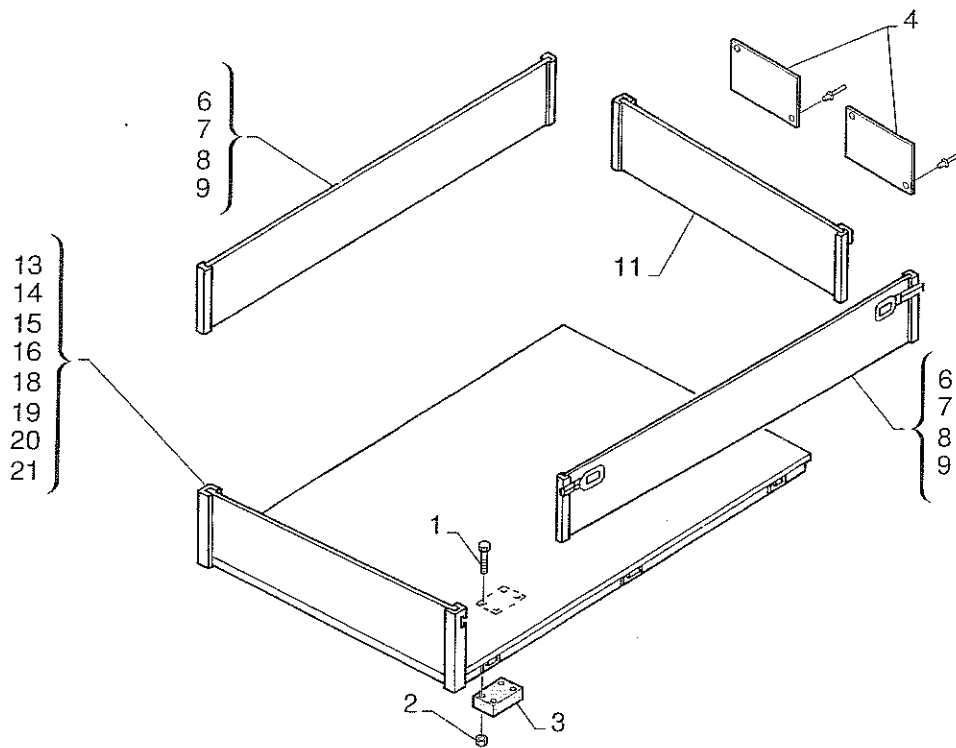
N. Pos.	COD.	DENOMINAZIONE	Q.ty	DESCRIPTION	Da matricola Serial number
1	C7038	O-Ring 128	2	O-Ring	200001
2	C7037	Raccordo idraulico	1	Union	200001
3	C7043	Tubo idraulico distributore attuatore ribaltabile p. 2600	1	Pipe	200001
4	C7044	Tubo idraulico distributore attuatore ribaltabile p. 3000	1	Pipe	200001
5	C7020	Raccordo	2	Union	200001
6	C7039	Guarnizione rame 19x26x1,6	2	Gasket	200001
7	C7021	Guarnizione rame 18x25x1,5	2	Gasket	200001
8	C7023	Distributore	1	Distributor	200001
9	C7032	Leva comando distributore	1	Lever	200001
10	83858	Pomello leva comando distributore	1	Knob	200001
11	C7027	Tubo idraulico distributore serbatoio olio	1	Pipe	200001
12	90K1027	Riduzione 22-15 mm	1	Reduction	200001
13	90K1024	Raccordo 3/4" a 90°	1	Union	200001
14	C7015	Raccordo M 18x1,5	1	Union	200001
15	83823	Tappo e filtro di carico per serbatoio olio	1	Plug	200001
16	201153	Vite CEI M 8x35	2	Bolt	200001
17	203003	Rondella elastica 8x16x1,9	2	Washer	200001
18	202102	Dado M8 autobloccante	1	Self-locking nut	200001
19	203110	Rondella piana 8x24x1,7	1	Washer	200001
20	C7014	Filtro in aspirazione	1	Filter	200001
21	C7013	Flangia aspirazione	1	Flange	200001
22	201031	Vite M 8x70 UNI 5737-65	1	Bolt	200001
23	203001	Rondella elastica 6x12x1,4	6	Washer	200001
24	201012	Vite M 6x20	6	Bolt	200001
25	F3011	Microinterruttore per ribaltabile	1	Microswitch	200001
26	F3012	Gommino di protezione	1	Rubber	200001
27	83557	Cornice fissaggio cuffia	1	Cornice	200001
28	204001	Vite autofilettante 3,5x13	4	Bolt	200001
29	83556	Cuffia per leva comando distributore	1	Boot	200001



Q35	Q45	TUR	ASP	Q5	Q20	4x2	4x4	Q	Q	CEE	Q	Q	Q	Q	Q	YES	NO
-----	-----	-----	-----	----	-----	-----	-----	---	---	-----	---	---	---	---	---	-----	----

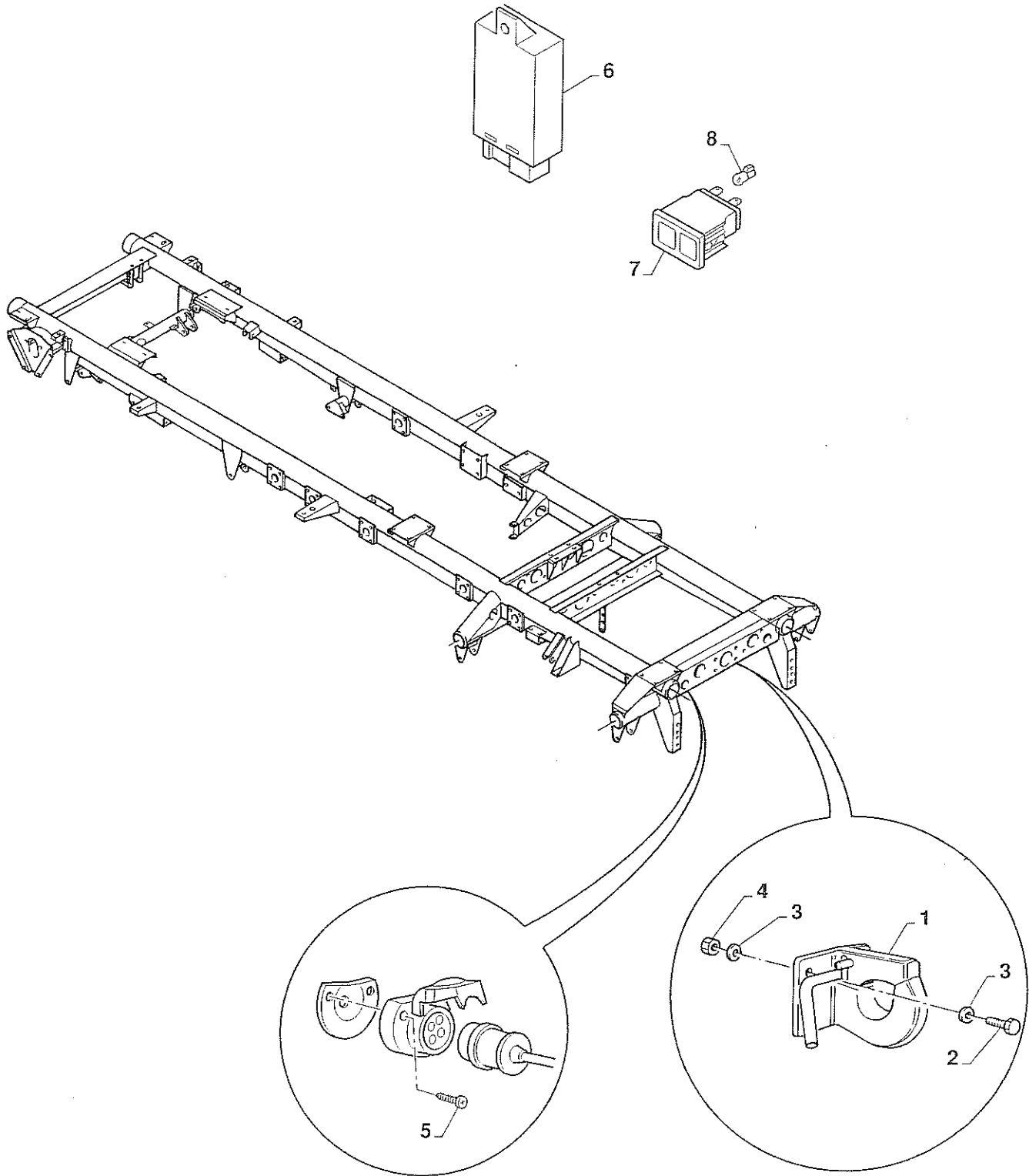
N. Pos.	COD.	DENOMINAZIONE	Q.ty	DESCRIPTION	Da matricola Serial number
1	C7038	O-Ring 128	2	O-Ring	200001
2	C7037	Raccordo idraulico	1	Union	200001
3	90M4004	Tubo idraulico blocco elettrovalvola attuatore p. 2600	1	Pipe	200001
4	90M4005	Tubo idraulico blocco elettrovalvola attuatore p. 3000	1	Pipe	200001
5	90M4007	Raccordo 1/2" diritto	3	Union	200001
6	K1018	Guarnizione ramie 1/2"	3	Gasket	200001
7	90M3002	Blocco distributore elettrovalvole senza pressostato	1	Control valves block	201030
8	201154	Vite CEI M 8x55	2	Bolt	200001
9	90M4006	Tubo idraulico blocco elettrovalvole serbatoio olio	1	Pipe	200001
10	90M4009	Raccordo 3/4" diritto	1	Union	200001
11	83823	Tappo e filtro di carico per serbatoio olio	1	Pipe	200001
12	202102	Dado M 8 autobloccante	1	Nut	200001
13	203110	Rondella piana 8x24x1,7	1	Washer	200001
14	C7014	Filtro in aspirazione	1	Filter	200001
15	C7013	Flangia aspirazione	1	Flange	200001
16	201031	Vite M 8x70 UNI 5737-65	1	Bolt	200001
17	203001	Rondella elastica 6x12x1,4	6	Washer	200001
18	201012	Vite M 6x20	6	Bolt	200001
19	90M3005	Raccordo a 90°	1	Union	200001
20	90M3006	Portagomma ottone "1"	1	Pipe union	200001
21	90M4003	Tubo idraulico	1	Pipe	200001
22	90H2013	Fascetta	2	Clamp	200001
23	90M4003	Tubo idraulico	1	Pipe	200001
24	F3011	Micro interruttore per ribaltabile	1	Microswitch	201030
25	F3012	Gommino di protezione	1	Rubber	201030
26	90M3503	Pulsantiera per comando ribaltabile	1	Tilting kipper control box	200001
27	90143502	Cicalina ribaltabile	1	Tilting kipper beeper	200001

N. Pos.	COD.	DENOMINAZIONE	Q.ty	DESCRIPTION	Da matricola Serial number
1	C7034	Culla pistone attuatore	1	Jack support	200001
2	C7035	Supporto mozzo	2	Support	200001
3	201051	Vite M 12x40	4	Bolt	200001
4	203005	Rondella elastica 12x24x2,8	4	Washer	200001
5	202006	Dado M12	4	Nut	200001
6	C6000	Pistone attuatore completo	1	Piston	200001
7	83375	. Ingrassatore M 6x1	1	. Fitting	200001
8	C6002	. Guarnizione TSE 61/69	1	. Gasket	200001
9	C6003	. Guarnizione TSE 76/84	1	. Gasket	200001
10	C8007	. Semiguscio fermo pistone	2	. Piston half clamp	200001
11	C8006	. Seeger I 70 UNI 7437-75	2	. Seeger	200001
12	C6004	. Guarnizione TSE 91/99	1	. Gasket	200001
13	C6001	. O-Ring 4400 (101,2x3,53)	1	. O-Ring	200001
14	90M1335	Supporto sensore elettrico fondo corsa	1	Support	200001
15	201001	Vite M 5x16 UNI 5739-65	2	Bolt	200001
16	203101	Rondella piana 5x10x1	4	Washer	200001
17	202002	Dado M5 UNI 5387-68	2	Nut	200001
18	92H4007	Fascetta 108/128 H.11	1	Clamp	200001
19	90M3501	Interruttore fondo corsa a trazione	1	Switch	200001
20	90M3504	Cavo per fine corsa	1	Cable	200001
21	202002	Dado	1	Nut	200001
22	202102	Rondella	1	Washer	200001
23	C8025	Traversa posteriore ribaltabile	1	Cross brace	200001
25	90M5003	Traversa anteriore ribaltabile	1	Cross brace (CEE yes)	200001
26	201041	Vite M 10x25 UNI 5739 per mont. traverse ribalt.	16	Bolt	200001
27	202103	Dado M10 autobloc. UNI 7473 per mont. traverse	16	Nut	200001
28	202102	Dado autobloccante	1	Self-locking nut	200001
29	90M1334	Staffa per ribaltabile	1	Tilting kipper bracket	200001
30	D8039	Bussola	1	Bush	200001
31	90M1332	Molla	1	Spring	200001
32	201030	Vite T.E.	1	Bolt	200001
33	K2085	Vite T.E.	1	Bolt	200001
34	203003	Rondella piatta	1	Washer	200001
35	90M1333	Supporto	1	Support	200001
36	90M1336	Perno	1	Pin	200001
37	207004	Spina	1	Pin	200001
38	207003	Spina	1	Pin	200001
39	90M1339	Gommino	1	Rubber	200001
40	201041	Vite T.E.	2	Bolt	200001



<input type="checkbox"/> 35 <input type="checkbox"/> 45	<input type="checkbox"/> TUR <input type="checkbox"/> ASP	<input type="checkbox"/> 5 <input type="checkbox"/> 20	<input type="checkbox"/> 4x2 <input type="checkbox"/> 4x4	<input type="checkbox"/>	<input type="checkbox"/>	<input type="checkbox"/>	CEE <input type="checkbox"/>	<input type="checkbox"/>	<input type="checkbox"/>	<input type="checkbox"/> YES <input type="checkbox"/> NO
--	--	---	--	--------------------------	--------------------------	--------------------------	---------------------------------	--------------------------	--------------------------	---

N. Pos.	COD.	DENOMINAZIONE	Q.ty	DESCRIPTION	Da matricola Serial number
1	201044	Vite	16	Bolt	200001
2	202103	Dado	16	Nut	200001
3	A1029	Piastra di spessorazione per copertoni	4	Plate	200001
4	90T1700	Coppia pannelli riflettenti	1	Double panel	200001
6	90M2315	Sponda lat. cassone 2450x1670x400	2	Side board for body 2450x1670x400	200001
7	90M2316	Sponda lat. cassone 2850x1670x400	2	Side board for body 2850x1670x400	200001
8	90M2317	Sponda lat. cassone 1665x1670x400	2	Side board for body 1665x1670x400	200001
9	90M2318	Sponda lat. cassone 2065x1670x400	2	Side board for body 2065x1670x400	200001
11	90M2319	Sponda post. cassoni larghezza 1670 altezza 400	1	Tailgate for bodies 1670 wide 400 hight	200001
13	90M2028	Cassone fisso completo grezzo 2450x1670x400	1	Full body (raw) 2450x1670x400	200001
14	90M2019	Cassone fisso completo grezzo 2850x1670x400	1	Full body (raw) 2850x1670x400	200001
15	90M2002	Cassone fisso completo grezzo 1665x1670x400	1	Full body (raw) 1665x1670x400	200001
16	90M2008	Cassone fisso completo grezzo 2065x1670x400	1	Full body(raw) 2065x1670x400	200001
18	90M2028V	Cassone completo fisso vernic. 2450x1670x400	1	Full body (painted) 2450x1670x400	200001
19	90M2019V	Cassone completo fisso vernic. 2850x1670x400	1	Full body (painted) 2850x1670x400	200001
20	90M2002V	Cassone completo fisso vernic. 1665x1670x400	1	Full body (painted) 1665x1670x400	200001
21	90M2008V	Cassone completo fisso vernic. 2065x1670x400	1	Full body (painted) 2065x1670x400	200001

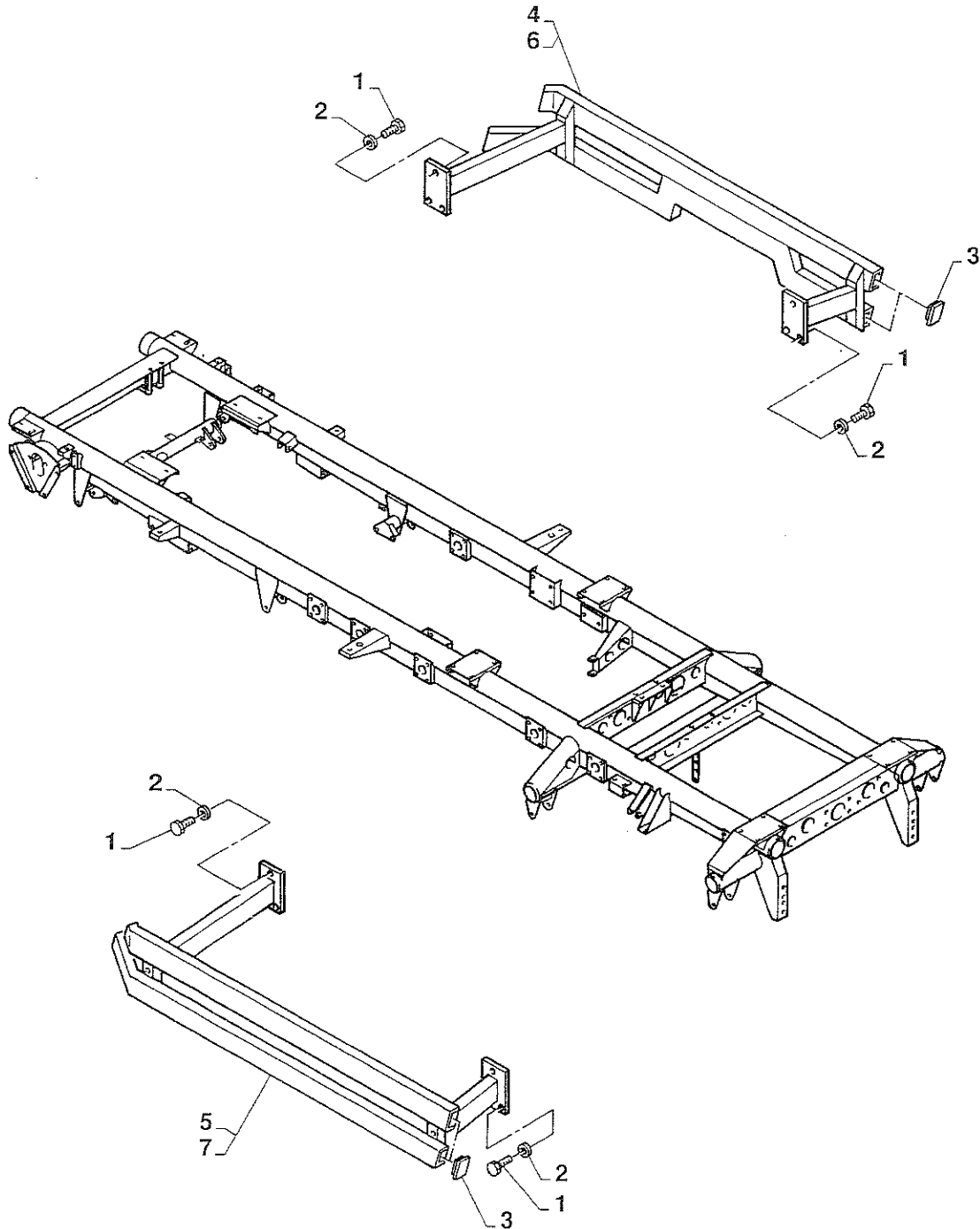


<input type="checkbox"/> Q35 <input type="checkbox"/> Q45	<input type="checkbox"/> TUR <input type="checkbox"/> ASP	<input type="checkbox"/> 5 <input type="checkbox"/> 20	<input type="checkbox"/> 4x2 <input type="checkbox"/> 4x4	<input type="checkbox"/> <input type="checkbox"/>	<input type="checkbox"/> <input type="checkbox"/>	<input type="checkbox"/> <input type="checkbox"/>	<input type="checkbox"/> <input type="checkbox"/>	<input type="checkbox"/> <input type="checkbox"/>	CEE <input type="checkbox"/>	<input type="checkbox"/> <input type="checkbox"/>	<input type="checkbox"/> <input type="checkbox"/>	<input type="checkbox"/> <input type="checkbox"/>	<input type="checkbox"/> YES <input type="checkbox"/> NO
--	--	---	--	---	---	---	---	---	---------------------------------	---	---	---	---

BREMACHGancio di traino
Tow hookTAV. **80.4**

Ed. 00/04

N. Pos.	COD.	DENOMINAZIONE	Q.ty	DESCRIPTION	Da matricola Serial number
1	A1028	Gancio ulpio	1	Retainer	200001
2	201064	Vite M 14x40 UNI 5739-65	4	Bolt	200001
3	213106	Rondella piana 14x28x2,5	8	Washer	200001
4	202109	Dado M 14 autobloccante	4	Nut	200001
5	201402	Vite testa croce M 5x35	3	Bolt	200001
6	I4503	Intermittenza	1	Intermittence relay	200001
7	90I1020	Indicatore direzione rimorchio	1	indicator	200001
8	83012	Lampada 12V 3W	1	Lamp	200001



<input type="checkbox"/> 35 <input type="checkbox"/> 45	<input type="checkbox"/> TUR <input type="checkbox"/> ASP	<input type="checkbox"/> 5 <input type="checkbox"/> 20	<input type="checkbox"/> 4x2 <input type="checkbox"/> 4x4	<input type="checkbox"/>	<input type="checkbox"/>	<input type="checkbox"/>	CEE <input type="checkbox"/>	<input type="checkbox"/>	<input type="checkbox"/>	<input type="checkbox"/>	<input type="checkbox"/> YES <input type="checkbox"/> NO
--	--	---	--	--------------------------	--------------------------	--------------------------	---------------------------------	--------------------------	--------------------------	--------------------------	---

N. Pos.	COD.	DENOMINAZIONE	Q.ty	DESCRIPTION	Da matricola Serial number
1	201020	Vite	12	Bolt	200001
2	203003	Rondella	12	Washer	200001
3	90N1009	Tappo	8	Plug	200001
4	90N9101	Protezione laterale destra passo 2600	1	Right side guard wheelbase 2600	200001
5	90N9102	Protezione laterale sinistra passo 2600	1	Left side guard wheelbase 2600	200001
6	90N9103	Protezione laterale destra passo 3000	1	Right side guard wheelbase 3000	200001
7	90N9104	Protezione laterale sinistra passo 3000	1	Left side guard wheelbase 3000	200001

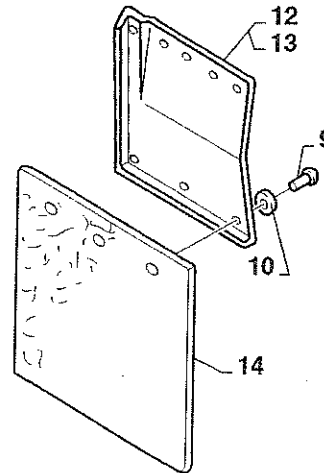
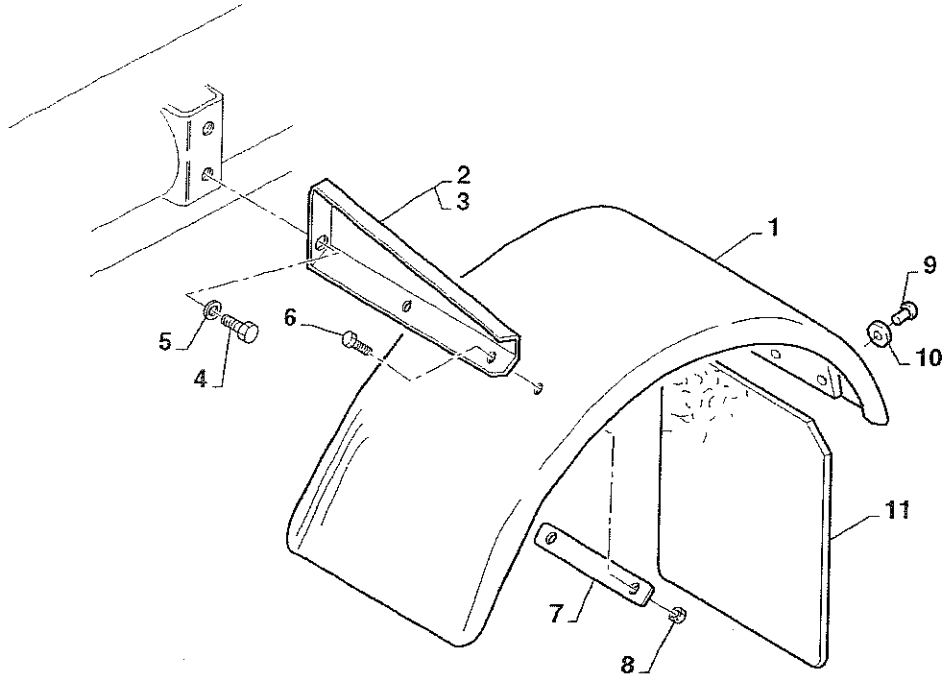
BREMACHBarra antincastro - paraurti
Anti-restrainig bar-bumper

TAV.

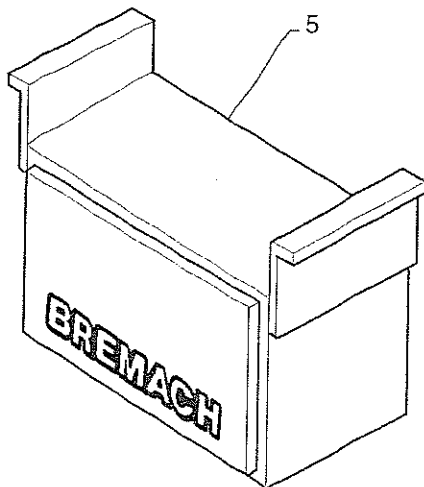
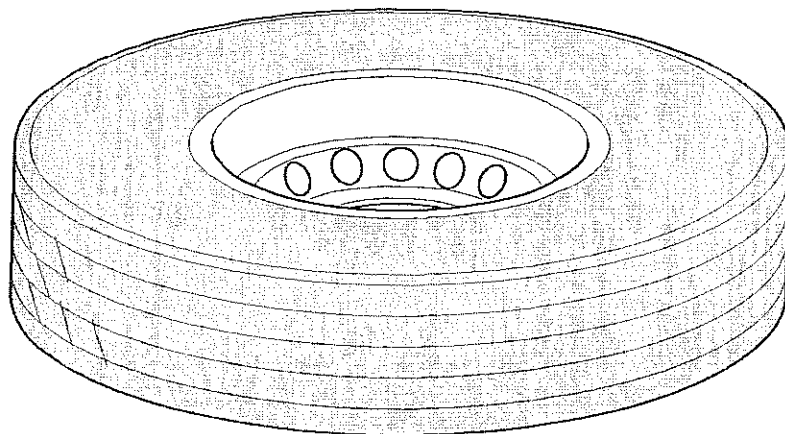
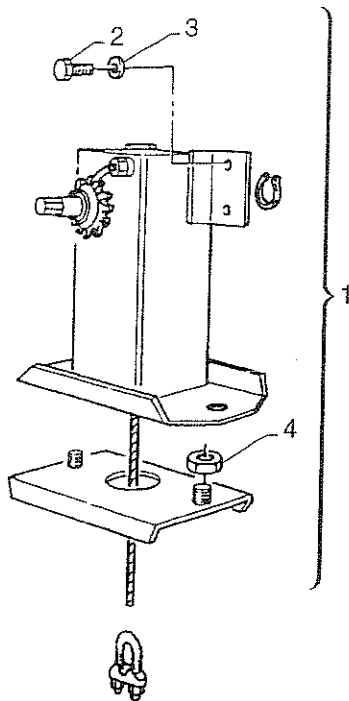
80.6

Ed. 00 / 04

N. Pos.	COD.	DENOMINAZIONE	Q.ty	DESCRIPTION	Da matricola Serial number
1	A1019	Mensola di attacco paraurti anteriore	2	Front bumper support	200001
2	203004	Rondella elastica 10x20x2,3	4	Washer	200001
3	201041	Vite M 10x25	4	Bolt	200001
4	202025	Dado M 10	4	Nut	200001
5	A1048	Testata plastica barra anti incastro	2	Head	200001
6	83984	Pop per rivestimento 10008	8	Pressure rivet	200001
7	I1004	Fascetta per montaggio cablaggio elettr. luci post.	8	Clamp	200001
8	201041	Vite M 10x25	4	Bolt	200001
9	203004	Rondella elastica 10x20x2,3	4	Washer	200001
10	202005	Dado M 10 UNI 5587-68	4	Nut	200001
11	90N1004D	Staffa laterale destra sostegno paraurti anteriore	1	Bracket	200001
12	90N1004S	Staffa laterale sinistra sostegno paraurti anteriore	1	Bracket	200001
13	201020	Vite M 8x16 UNI 5739-45	4	Bolt	200001
14	203003	Rondella elastica 8x16x19	4	Washer	200001
15	K2050	Barra anti incastro	1	Guard rod	200001
16	201606	Vite M 10x20 UNI 7380 per montaggio paraurti	8	Bolt	200001
17	203004	Rondella elastica 10x20x2,3 UNI 8836	4	Washer	200001
18	202103	Dado autobloccante M 10 UNI 7473	4	Self-locking nut	200001
19	90N1003	Paraurti anteriore	1	Buffer	200001
20	B9121	Piastra per attacchi attrezzature	2	Plate	200001
21	201133	Vite M 12x25 UNI 5931	8	Bolt	200001



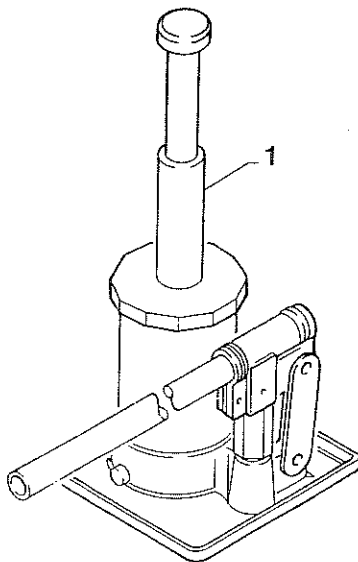
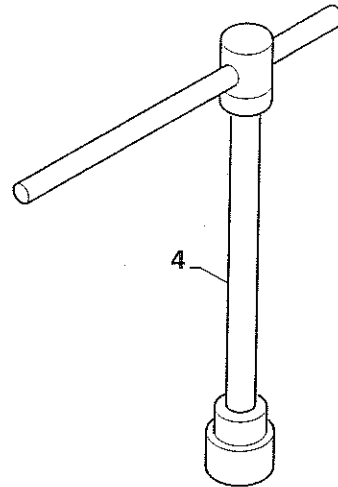
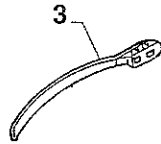
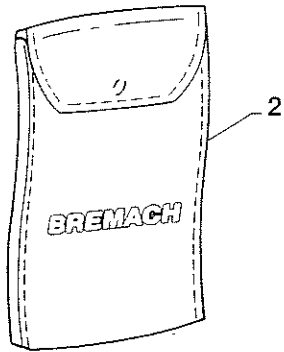
N. Pos.	COD.	DENOMINAZIONE	Q.ty	DESCRIPTION	Da matricola Serial number
1	90GN1501	Parafango posteriore	2	Splash-board	200001
2	90S9125D	Staffa destra	2	Bracket	200001
3	90S9125S	Staffa sinistra	2	Bracket	200001
4	201020	Vite M 8x16 UNI 5739-65	8	Bolt	200001
5	203003	Rondella elastica 8x16x1,9	8	Washer	200001
6	201012	Vite M 6x20 UNI 5739	8	Bolt	200001
7	90N1502	Piattina lato interno parafango per mont. rivetti	4	Internal plate	200001
8	202101	Dado M 6 autobloccante	32	Self-locking nut	200001
9	E4169	Rivetto 4,9x16	12	Rivet	200001
10	203102	Rondella piana 5x16x1,6 UNI 6593-69 ring	12	Washer	200001
11	83620	Paraspruzzi 23x27	2	Splash guard	200001
12	E4097	Lamiera paraspruzzi destra	1	Right mud guard plate	200001
13	E4098	Lamiera paraspruzzi sinistra	1	Left mud guard plate	200001
14	E4070	Paraspruzzi 45x30 per ruota anteriore	1	Splash guard	200001



BREMACHRuota di scorta e cassetta porta attrezzi
Spare wheel and tools box**TAV. 80.8**

Ed. 00/04

N. Pos.	COD.	DENOMINAZIONE	Q.ty	DESCRIPTION	Da matricola Serial number
1	90N4001	Supporto completo ruota di scorta	1	Complete support	200001
2	201050	. Vite M 12 x25 UNI 5739-65	4	. Bolt	200001
3	203005	. Rondella elastica 12x42x2,8 UNI 8836	4	. Washer	200001
4	202204	. Dado M 18x1,5 UNI 5588	2	. Nut	200001
5	90T6001	Cassetta porta attrezzi	1	Case	200001



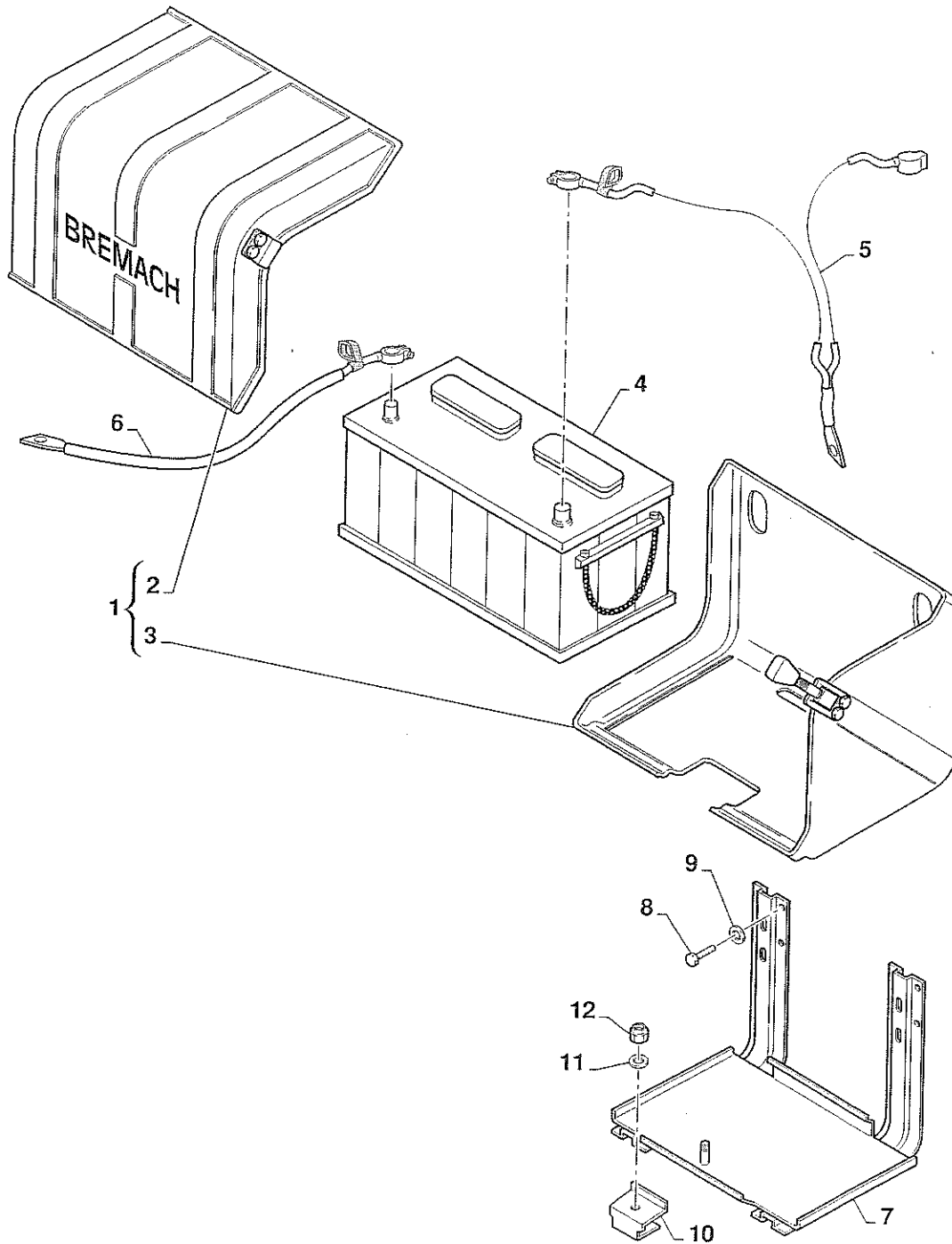
BREMACHAttrezzi e accessori
Tools and fittings**TAV. 80.9**

Ed. 00/04

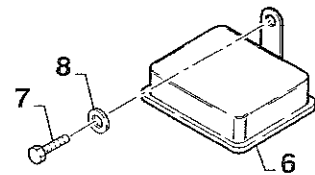
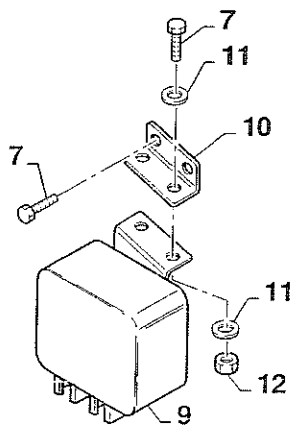
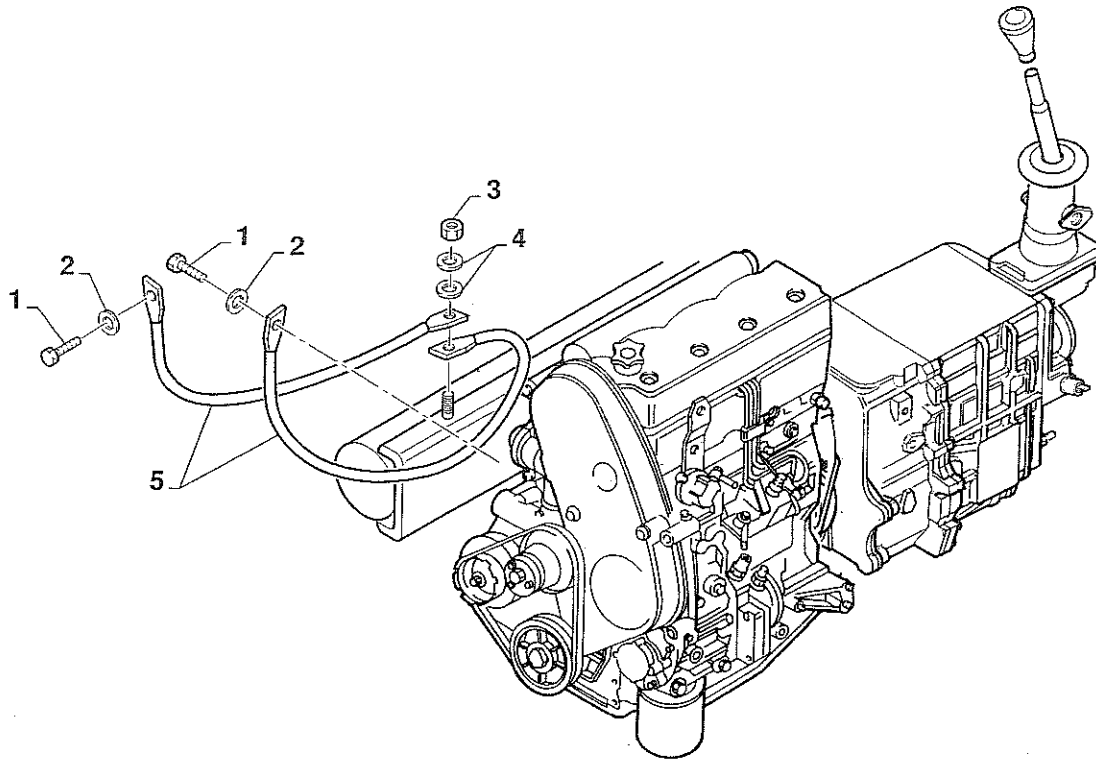
N. Pos.	COD.	DENOMINAZIONE	Q.ty	DESCRIPTION	Da matricola Serial number
1	81386	Martinetto con leva	1	Jack	200001
2	90T5005	Kit attrezzi	1	Tool kit	200001
3	81674	Cinghietta per martinetto	1	Belt	200001
4	90T5000	Chiave a tubo	1	Key	200001

**Gruppo
Group**

90



N. Pos.	COD.	DENOMINAZIONE	Q.ty	DESCRIPTION	Da matricola Serial number
1	010Q55	Riparo batteria completo	1	Complete protection	200001
2	90N9404	. Semiscatola superiore	1	Housing	200001
3	90N9403	. Semiscatola inferiore	1	Housing	200001
4	81400	Batteria	1	Battery	200001
5	I5007	Cavo polo positivo batteria	1	Cable	200001
6	I5008	Cavo polo negativo batteria (massa)	1	Cable	200001
7	A1013	Supporto batteria completo	1	Support	200001
8	201020	Vite M 8x16	8	Bolt	200001
9	203003	Rondella	8	Washer	200001
10	A1014	Piastra fissaggio batteria	1	Plate	200001
11	203002	Rondella elastica	1	Washer	200001
12	202101	Dado autobloccante M6	1	Self-locking nut	200001



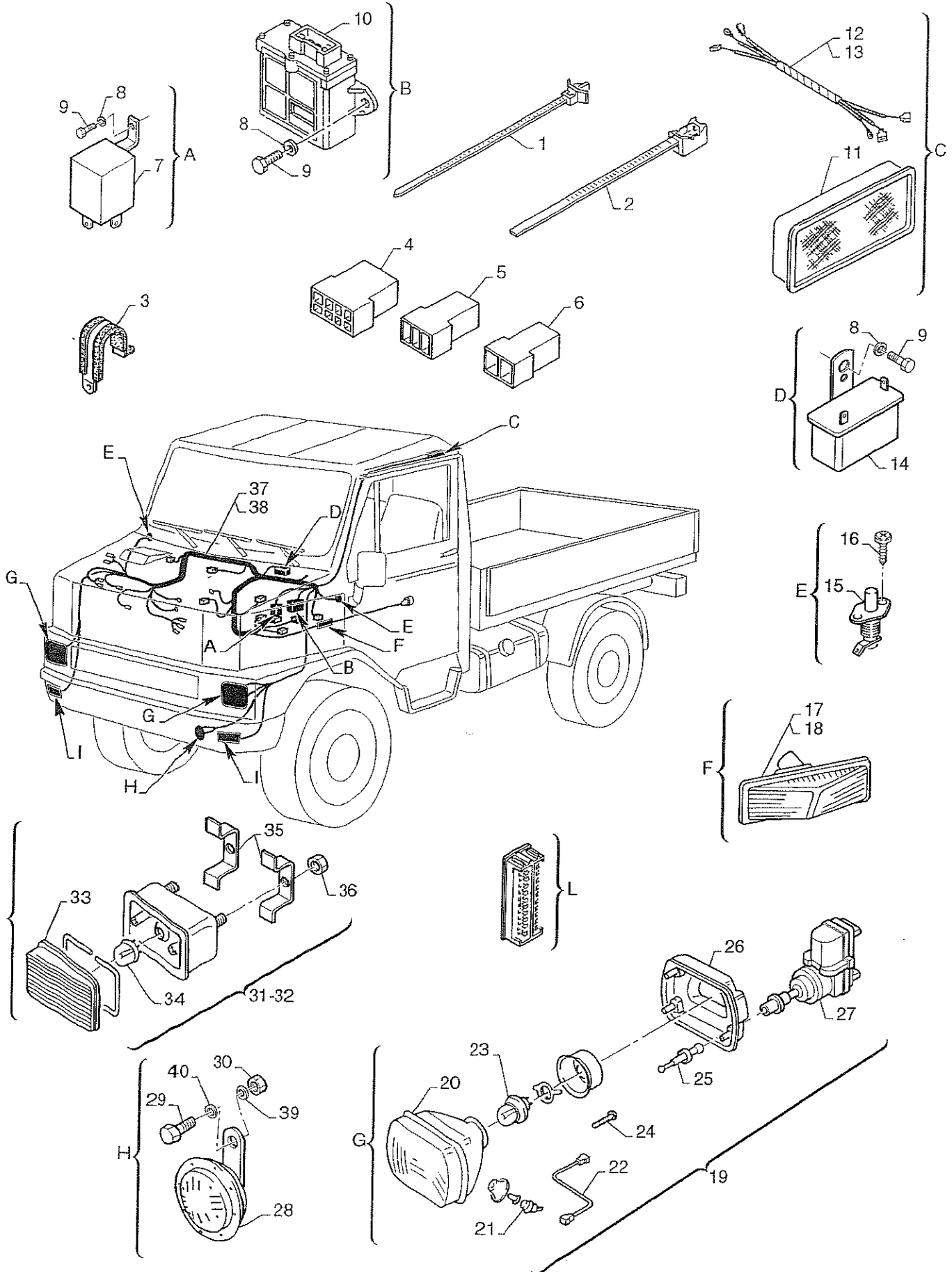
BREMACHTreccia messa a massa motore
Engine earth connection cable

TAV.

90.2

Ed. 00 / 04

N. Pos.	COD.	DENOMINAZIONE	Q.ty	DESCRIPTION	Da matricola Serial number
1	201089	Vite	2	Bolt	200001
2	203005	Rondella	2	Washer	200001
3	202004	Dado	1	Nut	200001
4	203110	Rondella	2	Washer	200001
5	9211015	Treccia messa a massa motore	2	Cable	200001
6	15012	Centralina controllo acc. candele (mot. aspirato)	1	Box	200001
7	201001	Vite	5	Bolt	200001
8	201002	Rondella	1	Washer	200001
9	9111002	Centralina controllo acc. candele (mot. turbo)	1	Box	200001
10	91N2004	Squadretta	1	Bracket	200001
11	203102	Rondella	4	Washer	200001
12	202002	Dado	2	Nut	200001



<input type="checkbox"/> 35	<input type="checkbox"/> TUR	<input type="checkbox"/> 05	<input type="checkbox"/> 20	<input type="checkbox"/> 4x2	<input type="checkbox"/> 4x4	<input type="checkbox"/>	<input type="checkbox"/>	<input type="checkbox"/>	CEE	<input type="checkbox"/>	<input type="checkbox"/>	<input type="checkbox"/>	<input type="checkbox"/>	<input type="checkbox"/>	<input type="checkbox"/> YES	<input type="checkbox"/> NO
-----------------------------	------------------------------	-----------------------------	-----------------------------	------------------------------	------------------------------	--------------------------	--------------------------	--------------------------	-----	--------------------------	--------------------------	--------------------------	--------------------------	--------------------------	------------------------------	-----------------------------

N. Pos.	COD.	DENOMINAZIONE	Q.ty	DESCRIPTION	Da matricola Serial number
1	I1004	Fascetta	-	Clamp	200001
2	I1003	Fascetta	-	Clamp	200001
3	I5014	Cavallotto	-	U-bolt	200001
4	I5011	Connettore	-	Connector	200001
5	I5009	Connettore	-	Connector	200001
6	I5010	Connettore	-	Connector	200001
7	I5004	Intermittenza frecce emergenza	1	Intermittence	200001
8	203402	Rondella	3	Washer	200001
9	201001	Vite TE	3	Bolt	200001
10	90P1007	Adattatore segnale elettrico per contachilometri	1	Adapter	200001
11	F2000	Plafoniera completa	-	Roof lamp	200001
12	K2112	Prolunga cablaggio per 2° plafoniera doppia cabina	1	Extension	200001
13	K2113	Prolunga cablaggio per 2° plaf. per furgonati e promiscui	1	Extension	200001
14	A9540	Centralina indicatore blocco differenziale	1	Box	200001
15	E4174	Interruttore porta	2	Switch	200001
16	204005	Vite autofilettante	4	Bolt	200001
17	E5001	Freccia laterale destra	1	Direction indicator	200001
18	E5002	Freccia laterale sinistra	1	Direction indicator	200001
19	90I9115	Faro completo	2	Lighthouse	200001
20	83223	. Gruppo ottico anteriore	1	. Front med light assy	200001
21	83012	. Lampada luci citt1 12V-3W	1	. Lamp	200001
22	83749	. Cablaggio fari	1	. Wiring	200001
23	83009	. Lampada 12V - 40/45W	1	. Lamp	200001
24	83750	. Vite regolazione faro	2	. Bolt	200001
25	90I1045	. Perno regolazione fari	1	. Pin	200001
26	90I1046	. Calotta faro	1	. Calotte	200001
27	90I1044	. Motorino fari	1	. Motor	200001
28	81411	Avvisatore acustico	1	Horn	200001
29	201021	Vite TE M 8x20	1	Bolt	200001
30	202004	Dado	1	Nut	200001
31	E6000	Freccia anteriore destra	1	Right direction indicator (front)	200001
32	E7000	Freccia anteriore sinistra	1	Left direction indicator (front)	200001
33	E6001	. Mascherina	1	. Grill	200001
34	83011	. Lampadina 21W	1	. 21W Lamp	200001
35	E6002	. Staffa	2	. Bracket	200001
36	202002	. Dado	2	. Nut	200001
37	90I1059	Cablaggio per modello turbo	1	Wiring	200001
38	90I1039	Cablaggio per modello aspirato	1	Wiring	200001
39	203003	Rondella	1	Washer	200001
40	203110	Rondella	1	Washer	200001

N. Pos.	COD.	DENOMINAZIONE	Q.ty	DESCRIPTION	Da matricola Serial number
1	I1004	Fascetta	-	Clamp	200001
2	I1003	Fascetta	-	Clamp	200001
3	I5014	Cavalloito	-	U-bolt	200001
4	I5011	Connettore	-	Connector	200001
5	I5009	Connettore	-	Connector	200001
6	I5010	Connettore	-	Connector	200001
7	F1000	Luce targa	2	Number plate light	200001
8	201011	Vite M 5x16 UNI 5739-65	4	Bolt	200001
9	203102	Rondella piana 5x15x1,6 UNI 6593-69	5	Washer	200001
10	202002	Dado M 5 UNI 5587-68	4	Nut	200001
11	E8100	Fanale posteriore sinistro	1	Signal light	200001
12	E9100	Fanale posteriore destro	1	Signal light	200001
13	E8101	. Mascherina sinistra con retronebbia	1	. Grille	200001
14	E9101	. Mascherina destra con retromarcia	1	. Grille	200001
15	83011	. Lampadina 21W	2	. Lamp	200001
16	83013	. Lampadina 3W	1	. Lamp	200001
17	203002	. Rondella elastica 6x18x1,6	4	. Washer	200001
18	202003	. Dado M 6 UNI 5587-68	4	. Nut	200001
19	I5001	Pipetta	2	Pipette	200001
20	I5002	Ghiera in plastica	2	Grooved	200001
21	9011033	Staccabatteria completo	1	Breaker	200001
22	202101	Dado	2	Nut	200001
23	203002	Rondella	4	Washer	200001
24	201014	Vite TE	4	Bolt	200001
25	I4200	Cablaggio posteriore	1	Wiring	200001
26	I1200	Cablaggio centrale	1	Wiring	200001
27	I4100	Prolunga cablaggio per mod. passo 3000	-	Extension	200001

Indice alfanumerico Alphanumeric index

Catalogo ricambi NGR-TGR
Edizione aprile 2001
pagine n.11

COD.	TAV.	POS.	EDIZ.	COD.	TAV.	POS.	EDIZ.	COD.	TAV.	POS.	EDIZ.
010Q55	90,1	1	00/04	201021	0,31	15	00/04	201041	80,31	15	00/04
112085	60,151	18	00/04	201021	0,32	13	00/04	201041	80,314	26	00/04
112085	60,152	18	00/04	201021	10,27	17	00/04	201041	80,314	40	00/04
201001	10,441	36	00/04	201021	10,411	2	00/04	201041	80,6	3	00/04
201001	10,442	36	00/04	201021	10,421	2	00/04	201041	80,6	8	00/04
201001	60,41	7	00/04	201021	60,12	30	00/04	201042	10,321	10	00/04
201001	80,314	15	00/04	201021	60,43	13	00/04	201042	10,322	14	00/04
201001	90,2	7	00/04	201021	60,511	9	00/04	201042	10,323	14	00/04
201001	90,3	9	00/04	201021	60,512	10	00/04	201042	30,122	17	00/04
201002	60,42	9	00/04	201021	80,14	1	00/04	201042	80,31	17	00/04
201002	90,2	8	00/04	201021	80,22	21	00/04	201044	10,321	35	00/04
201010	60,131	5	00/04	201021	90,3	29	00/04	201044	80,32	1	00/04
201010	60,141	4	00/04	201022	0,41	5	00/04	201045	80,14	4	00/04
201011	0,13	46	00/04	201022	0,42	5	00/04	201047	10,281	7	00/04
201011	0,14	53	00/04	201022	10,11	12	00/04	201047	10,283	7	00/04
201011	0,51	14	00/04	201022	10,24	30	00/04	201050	80,8	2	00/04
201011	50,11	2	00/04	201022	30,11	5	00/04	201051	80,314	3	00/04
201011	50,22	10	00/04	201022	30,21	26	00/04	201054	80,14	2	00/04
201011	60,11	17	00/04	201022	40,11	3	00/04	201060	10,281	4	00/04
201011	60,12	17	00/04	201022	60,43	10	00/04	201060	10,283	4	00/04
201011	60,131	6	00/04	201022	60,7	9	00/04	201060	30,11	20	00/04
201011	60,141	5	00/04	201022	80,121	1	00/04	201060	30,21	21	00/04
201011	60,62	6	00/04	201022	80,21	1	00/04	201061	30,121	11	00/04
201011	90,4	8	00/04	201023	0,13	49	00/04	201061	30,122	11	00/04
201012	0,41	21	00/04	201023	0,14	56	00/04	201062	10,11	3	00/04
201012	0,41	22	00/04	201023	0,61	21	00/04	201062	50,21	10	00/04
201012	0,51	3	00/04	201023	10,21	8	00/04	201064	80,4	2	00/04
201012	0,71	3	00/04	201023	10,22	18	00/04	201075	10,11	6	00/04
201012	50,11	6	00/04	201023	10,23	8	00/04	201075	10,12	2	00/04
201012	50,22	12	00/04	201023	10,24	32	00/04	201075	10,13	2	00/04
201012	60,11	19	00/04	201023	20,12	9	00/04	201080	10,411	17	00/04
201012	60,12	19	00/04	201023	20,221	2	00/04	201080	10,412	13	00/04
201012	60,43	18	00/04	201023	40,12	3	00/04	201080	10,421	17	00/04
201012	60,52	11	00/04	201023	60,511	11	00/04	201080	10,422	13	00/04
201012	80,131	24	00/04	201023	60,512	12	00/04	201081	0,11	21	00/04
201012	80,312	24	00/04	201024	0,21	5	00/04	201081	0,12	21	00/04
201012	80,313	18	00/04	201024	0,522	26	00/04	201081	0,13	21	00/04
201012	80,7	6	00/04	201024	10,22	21	00/04	201081	0,14	21	00/04
201013	50,11	20	00/04	201024	20,221	3	00/04	201082	10,321	36	00/04
201013	60,11	18	00/04	201024	20,12	22	00/04	201083	10,322	45	00/04
201013	60,12	18	00/04	201026	0,21	7	00/04	201083	10,323	45	00/04
201014	10,441	18	00/04	201026	20,12	11	00/04	201088	0,521	6	00/04
201014	10,441	38	00/04	201026	20,221	4	00/04	201088	0,522	2	00/04
201014	10,442	18	00/04	201027	10,24	34	00/04	201089	0,21	9	00/04
201014	10,442	38	00/04	201027	40,11	4	00/04	201089	90,2	1	00/04
201014	60,11	16	00/04	201027	60,511	6	00/04	201093	50,21	8	00/04
201014	60,12	16	00/04	201027	60,512	7	00/04	201094	50,21	7	00/04
201014	90,4	24	00/04	201027	80,121	2	00/04	201095	50,21	5	00/04
201015	10,441	16	00/04	201027	80,21	2	00/04	201107	70,1	14	00/04
201015	10,442	16	00/04	201028	80,31	27	00/04	201108	0,522	27	00/04
201015	40,21	15	00/04	201030	10,43	8	00/04	201109	80,131	19	00/04
201020	0,11	4	00/04	201030	80,314	32	00/04	201122	10,11	9	00/04
201020	0,12	4	00/04	201031	0,22	3	00/04	201122	80,23	2	00/04
201020	0,13	4	00/04	201031	0,32	2	00/04	201124	10,22	20	00/04
201020	0,14	4	00/04	201031	40,12	21	00/04	201133	80,6	21	00/04
201020	0,41	2	00/04	201031	80,312	22	00/04	201141	80,31	31	00/04
201020	0,42	2	00/04	201031	80,313	16	00/04	201152	0,31	14	00/04
201020	0,61	2	00/04	201032	20,12	10	00/04	201152	0,32	11	00/04
201020	10,281	10	00/04	201032	20,221	5	00/04	201153	80,312	16	00/04
201020	10,282	2	00/04	201034	80,31	9	00/04	201154	80,313	8	00/04
201020	10,283	10	00/04	201038	80,23	1	00/04	201156	80,121	3	00/04
201020	10,284	2	00/04	201039	10,321	34	00/04	201158	80,131	15	00/04
201020	10,321	41	00/04	201039	10,322	44	00/04	201160	60,151	5	00/04
201020	10,322	47	00/04	201039	10,323	44	00/04	201160	60,152	5	00/04
201020	10,323	48	00/04	201039	40,13	1	00/04	2011612	50,12	4	00/10
201020	10,441	8	00/04	201040	30,121	6	00/04	201201	60,31	3	00/04
201020	10,442	8	00/04	201040	30,122	6	00/04	201201	60,32	9	00/04
201020	30,21	11	00/04	201040	60,32	21	00/04	201210	10,311	15	00/04
201020	60,11	20	00/04	201041	0,22	7	00/04	201210	10,312	15	00/04
201020	60,12	20	00/04	201041	10,281	3	00/04	201211	0,11	11	00/04
201020	80,311	2	00/04	201041	10,283	3	00/04	201211	0,12	11	00/04
201020	80,5	1	00/04	201041	60,151	2	00/04	201211	0,13	11	00/04
201020	80,6	13	00/04	201041	60,152	2	00/04	201211	0,14	11	00/04
201020	80,7	4	00/04	201041	80,131	8	00/04	201211	60,12	31	00/04
201020	90,1	8	00/04	201041	80,14	3	00/04	201213	60,131	19	00/04

COD.	TAV.	POS.	EDIZ.	COD.	TAV.	POS.	EDIZ.	COD.	TAV.	POS.	EDIZ.
201213	60,132	7	00/04	202004	0,521	10	00/04	202102	10,441	21	00/04
201213	60,141	15	00/04	202004	0,521	4	00/04	202102	10,441	33	00/04
201214	60,131	37	00/04	202004	0,522	7	00/04	202102	10,442	21	00/04
201301	60,131	38	00/04	202004	0,61	11	00/04	202102	10,442	33	00/04
201301	60,32	22	00/04	202004	10,11	15	00/04	202102	30,11	2	00/04
201302	60,131	2	00/04	202004	10,25	12	00/04	202102	30,21	27	00/04
201303	60,31	7	00/04	202004	10,26	15	00/04	202102	40,12	19	00/04
201303	60,32	13	00/04	202004	10,27	19	00/04	202102	60,511	10	00/04
201305	60,132	17	00/04	202004	10,321	43	00/04	202102	60,512	11	00/04
201305	60,132	22	00/04	202004	10,322	49	00/04	202102	80,121	4	00/04
201306	60,41	2	00/04	202004	10,323	50	00/04	202102	80,14	6	00/04
201401	0,41	14	00/04	202004	10,411	18	00/04	202102	80,21	3	00/04
201401	0,42	14	00/04	202004	10,412	14	00/04	202102	80,312	18	00/04
201402	80,4	5	00/04	202004	10,421	18	00/04	202102	80,313	12	00/04
201421	60,131	35	00/04	202004	10,422	14	00/04	202102	80,314	22	00/04
201421	60,141	24	00/04	202004	20,221	20	00/04	202102	80,314	28	00/04
201501	60,42	10	00/04	202004	30,21	10	00/04	202103	10,25	5	00/04
201505	0,521	19	00/04	202004	40,11	5	00/04	202103	30,121	14	00/04
201505	0,522	16	00/04	202004	40,12	5	00/04	202103	30,122	14	00/04
201509	60,41	30	00/04	202004	40,21	20	00/04	202103	30,22	10	00/04
201510	60,151	22	00/04	202004	60,43	12	00/04	202103	40,13	2	00/04
201510	60,152	22	00/04	202004	60,511	8	00/04	202103	40,21	27	00/04
201601	10,27	10	00/04	202004	60,512	9	00/04	202103	50,12	5	00/04
201601	10,27	5	00/04	202004	60,7	13	00/04	202103	60,151	4	00/04
201601	40,21	10	00/04	202004	80,11	14	00/04	202103	60,152	4	00/04
201601	80,22	5	00/04	202004	80,14	5	00/04	202103	60,43	9	00/04
201606	80,31	60	00/04	202004	80,31	10	00/04	202103	80,11	8	00/04
201606	80,6	16	00/04	202004	80,311	8	00/04	202103	80,14	7	00/04
202001	0,521	20	00/04	202004	90,2	3	00/04	202103	80,23	3	00/04
202001	0,522	17	00/04	202004	90,3	30	00/04	202103	80,31	16	00/04
202002	40,21	13	00/04	202005	0,521	8	00/04	202103	80,31	33	00/04
202002	70,1	6	00/04	202005	0,522	5	00/04	202103	80,314	27	00/04
202002	80,314	17	00/04	202005	30,121	7	00/04	202103	80,32	2	00/04
202002	80,314	21	00/04	202005	30,122	7	00/04	202103	80,6	18	00/04
202002	90,2	12	00/04	202005	40,12	12	00/04	202104	0,11	17	00/04
202002	90,3	36	00/04	202005	40,21	29	00/04	202104	0,12	17	00/04
202002	90,4	10	00/04	202005	80,6	10	00/04	202104	0,13	17	00/04
202003	0,11	26	00/04	202006	10,26	23	00/04	202104	0,14	17	00/04
202003	0,12	26	00/04	202006	60,151	7	00/04	202104	10,11	5	00/04
202003	0,13	26	00/04	202006	60,152	7	00/04	202104	10,12	3	00/04
202003	0,13	48	00/04	202006	80,314	5	00/04	202104	10,13	3	00/04
202003	0,14	26	00/04	202007	10,25	20	00/04	202104	10,27	13	00/04
202003	0,14	55	00/04	202008	10,281	5	00/04	202104	30,11	18	00/04
202003	0,41	23	00/04	202008	10,283	5	00/04	202104	30,21	8	00/04
202003	0,51	5	00/04	202008	30,11	22	00/04	202104	50,21	12	00/04
202003	0,71	5	00/04	202008	30,121	13	00/04	202104	80,22	9	00/04
202003	10,27	11	00/04	202008	30,122	13	00/04	202104	80,31	11	00/04
202003	10,27	18	00/04	202008	30,21	23	00/04	202109	80,131	13	00/04
202003	10,27	6	00/04	202010	70,1	10	00/04	202109	80,4	4	00/04
202003	40,21	11	00/04	202012	0,22	6	00/04	202110	20,221	16	00/04
202003	50,11	22	00/04	202012	10,25	10	00/04	202113	50,21	9	00/04
202003	50,11	4	00/04	202012	10,26	13	00/04	202114	20,12	17	00/04
202003	50,22	13	00/04	202012	10,27	23	00/04	202202	0,11	24	00/04
202003	60,11	23	00/04	202012	40,12	28	00/04	202202	0,12	24	00/04
202003	60,12	23	00/04	202012	40,21	25	00/04	202202	0,13	24	00/04
202003	60,131	7	00/04	202012	80,11	6	00/04	202202	0,14	24	00/04
202003	60,141	3	00/04	202012	80,22	12	00/04	202202	0,21	12	00/04
202003	60,151	11	00/04	202012	80,31	30	00/04	202202	10,441	44	00/04
202003	60,152	11	00/04	202018	0,22	8	00/04	202202	10,442	43	00/04
202003	60,43	17	00/04	202021	60,43	14	00/04	202203	50,13	4	00/04
202003	60,52	9	00/04	202024	0,21	6	00/04	202204	50,13	5	00/04
202003	70,1	21	00/04	202025	80,6	4	00/04	202204	80,8	4	00/04
202003	70,1	7	00/04	202101	10,441	15	00/04	202304	0,21	11	00/04
202003	80,22	4	00/04	202101	10,442	15	00/04	203001	0,71	4	00/04
202003	90,4	18	00/04	202101	40,12	16	00/04	203001	10,441	17	00/04
202004	0,11	19	00/04	202101	40,21	16	00/04	203001	10,441	19	00/04
202004	0,12	19	00/04	202101	60,11	24	00/04	203001	10,441	37	00/04
202004	0,13	19	00/04	202101	60,12	24	00/04	203001	10,442	17	00/04
202004	0,13	52	00/04	202101	60,52	12	00/04	203001	10,442	19	00/04
202004	0,14	19	00/04	202101	80,7	8	00/04	203001	10,442	37	00/04
202004	0,14	59	00/04	202101	90,1	12	00/04	203001	50,11	21	00/04
202004	0,31	5	00/04	202101	90,4	22	00/04	203001	60,131	4	00/04
202004	0,32	4	00/04	202102	10,21	10	00/04	203001	60,141	2	00/04
202004	0,41	7	00/04	202102	10,23	10	00/04	203001	60,151	10	00/04
202004	0,42	7	00/04	202102	10,24	33	00/04	203001	60,152	10	00/04

COD.	TAV.	POS.	EDIZ.	COD.	TAV.	POS.	EDIZ.	COD.	TAV.	POS.	EDIZ.
203001	80,312	23	00/04	203003	80,31	28	00/04	203103	80,31	8	00/04
203001	80,313	17	00/04	203003	80,311	3	00/04	203104	60,7	11	00/04
203002	0,13	47	00/04	203003	80,312	17	00/04	203105	0,521	7	00/04
203002	0,14	54	00/04	203003	80,314	34	00/04	203105	0,522	3	00/04
203002	0,51	4	00/04	203003	80,5	2	00/04	203106	30,22	6	00/04
203002	40,12	18	00/04	203003	80,6	14	00/04	203106	80,131	14	00/04
203002	50,11	3	00/04	203003	80,7	5	00/04	203107	0,51	15	00/04
203002	50,22	11	00/04	203003	90,1	9	00/04	203109	30,11	1	00/04
203002	60,11	21	00/04	203003	90,3	39	00/04	203109	30,21	24	00/04
203002	60,12	21	00/04	203004	0,11	37	00/04	203110	0,13	50	00/04
203002	60,151	16	00/04	203004	0,12	33	00/04	203110	0,14	57	00/04
203002	60,152	16	00/04	203004	0,13	33	00/04	203110	0,521	2	00/04
203002	60,43	26	00/04	203004	0,13	51	00/04	203110	0,61	22	00/04
203002	60,52	10	00/04	203004	0,14	37	00/04	203110	10,11	13	00/04
203002	60,62	7	00/04	203004	0,14	58	00/04	203110	60,511	7	00/04
203002	70,1	8	00/04	203004	0,22	9	00/04	203110	60,512	8	00/04
203002	80,131	23	00/04	203004	0,521	28	00/04	203110	60,7	10	00/04
203002	90,1	11	00/04	203004	0,522	25	00/04	203110	80,312	19	00/04
203002	90,4	17	00/04	203004	0,522	4	00/04	203110	80,313	13	00/04
203002	90,4	23	00/04	203004	10,11	10	00/04	203110	90,2	4	00/04
203003	0,11	5	00/04	203004	10,281	2	00/04	203110	90,3	40	00/04
203003	0,12	5	00/04	203004	10,281	8	00/04	203114	0,11	25	00/04
203003	0,13	5	00/04	203004	10,283	2	00/04	203114	0,12	25	00/04
203003	0,14	5	00/04	203004	10,283	8	00/04	203114	0,13	25	00/04
203003	0,21	4	00/04	203004	10,321	11	00/04	203114	0,14	25	00/04
203003	0,22	4	00/04	203004	10,321	37	00/04	203115	70,1	22	00/04
203003	0,31	4	00/04	203004	10,322	15	00/04	203201	30,11	21	00/04
203003	0,32	14	00/04	203004	10,323	15	00/04	203201	30,121	12	00/04
203003	0,32	3	00/04	203004	10,411	19	00/04	203201	30,122	12	00/04
203003	0,41	3	00/04	203004	10,412	15	00/04	203201	30,21	22	00/04
203003	0,41	6	00/04	203004	10,421	19	00/04	203201	40,11	15	00/04
203003	0,42	3	00/04	203004	10,422	15	00/04	203210	50,21	6	00/04
203003	0,42	6	00/04	203004	30,121	8	00/04	203300	60,31	6	00/04
203003	0,521	3	00/04	203004	30,122	8	00/04	203300	60,32	12	00/04
203003	0,522	31	00/04	203004	30,22	11	00/04	203300	60,32	20	00/04
203003	0,61	10	00/04	203004	40,12	11	00/04	203300	60,41	10	00/04
203003	0,61	3	00/04	203004	40,13	3	00/04	203402	90,3	8	00/04
203003	10,11	14	00/04	203004	50,22	19	00/04	204001	10,25	17	00/04
203003	10,21	9	00/04	203004	60,151	3	00/04	204001	10,26	18	00/04
203003	10,22	19	00/04	203004	60,152	3	00/04	204001	10,27	28	00/04
203003	10,23	9	00/04	203004	80,131	7	00/04	204001	60,41	23	00/04
203003	10,24	31	00/04	203004	80,14	9	00/04	204001	80,312	28	00/04
203003	10,25	11	00/04	203004	80,23	4	00/04	204002	60,41	19	00/04
203003	10,26	14	00/04	203004	80,31	32	00/04	204003	0,41	12	00/04
203003	10,281	11	00/04	203004	80,6	17	00/04	204003	0,42	12	00/04
203003	10,282	3	00/04	203004	80,6	2	00/04	204003	60,131	14	00/04
203003	10,283	11	00/04	203004	80,6	9	00/04	204003	60,151	15	00/04
203003	10,284	3	00/04	203005	0,11	16	00/04	204003	60,152	15	00/04
203003	10,321	42	00/04	203005	0,12	16	00/04	204005	60,141	32	00/04
203003	10,322	48	00/04	203005	0,13	16	00/04	204005	60,32	5	00/04
203003	10,323	49	00/04	203005	0,14	16	00/04	204005	90,3	16	00/04
203003	10,411	23	00/04	203005	0,21	10	00/04	204006	10,441	13	00/04
203003	10,412	23	00/04	203005	10,11	4	00/04	204006	10,442	13	00/04
203003	10,421	23	00/04	203005	30,11	17	00/04	204010	60,32	6	00/04
203003	10,422	23	00/04	203005	30,11	25	00/04	204010	60,41	9	00/04
203003	10,441	32	00/04	203005	30,21	7	00/04	204011	60,41	26	00/04
203003	10,441	9	00/04	203005	40,111	3	00/04	205001	40,21	30	00/04
203003	10,442	32	00/04	203005	50,21	11	00/04	205001	60,141	30	00/04
203003	10,442	9	00/04	203005	60,151	6	00/04	205001	60,43	21	00/04
203003	20,12	12	00/04	203005	60,152	6	00/04	205001	60,43	6	00/04
203003	20,221	6	00/04	203005	80,22	8	00/04	205002	30,22	7	00/04
203003	30,21	9	00/04	203005	80,314	4	00/04	205003	10,411	20	00/04
203003	40,11	2	00/04	203005	80,8	3	00/04	205003	10,412	16	00/04
203003	40,12	4	00/04	203005	90,2	2	00/04	205003	10,421	20	00/04
203003	40,21	19	00/04	203101	80,314	16	00/04	205003	10,422	16	00/04
203003	60,11	22	00/04	203102	0,521	18	00/04	207003	80,314	38	00/04
203003	60,12	22	00/04	203102	0,522	15	00/04	207004	80,314	37	00/04
203003	60,43	11	00/04	203102	60,41	24	00/04	213106	80,4	3	00/04
203003	60,7	12	00/04	203102	60,41	8	00/04	28440	60,11	2	00/04
203003	80,11	7	00/04	203102	70,1	5	00/04	28771	60,12	2	00/04
203003	80,121	5	00/04	203102	80,7	10	00/04	803375	10,321	40	00/04
203003	80,131	20	00/04	203102	90,2	11	00/04	80473	20,12	18	00/04
203003	80,14	8	00/04	203102	90,4	9	00/04	80473	20,221	17	00/04
203003	80,21	4	00/04	203103	10,43	9	00/04	80489	0,11	39	00/04
203003	80,22	13	00/04	203103	80,14	10	00/04	80489	0,13	46	00/04



COD.	TAV.	POS.	EDIZ.	COD.	TAV.	POS.	EDIZ.	COD.	TAV.	POS.	EDIZ.
80490	0,11	40	00/04	81052	10,323	43	00/04	83559	10,441	6	00/04
80490	0,13	47	00/04	81053	10,311	12	00/04	83559	10,442	6	00/04
80547	0,61	23	00/04	81053	10,312	12	00/04	83559	40,21	8	00/04
80677	10,21	1	00/04	81053	10,321	16	00/04	83560	10,441	3	00/04
80677	10,23	2	00/04	81053	10,322	21	00/04	83560	10,442	3	00/04
80677	10,24	19	00/04	81053	10,323	21	00/04	83560	40,21	7	00/04
80677	10,25	14	00/04	81110	50,11	9	00/04	83561	40,21	9	00/04
80677	10,25	21	00/04	81322	80,31	14	00/04	83573	0,11	20	00/04
80677	10,27	25	00/04	81386	80,9	1	00/04	83573	0,12	20	00/04
80677	80,121	6	00/04	81400	90,1	4	00/04	83573	0,13	20	00/04
80677	80,21	5	00/04	81411	90,3	28	00/04	83573	0,14	20	00/04
80677	80,22	19	00/04	81535	40,21	31	00/04	83573	10,25	1	00/04
80719	10,411	3	00/04	81535	60,141	29	00/04	83573	10,26	1	00/04
80719	10,412	2	00/04	81535	60,43	20	00/04	83573	10,27	1	00/04
80719	10,421	3	00/04	81674	80,9	3	00/04	83573	40,12	23	00/04
80719	10,422	2	00/04	81792	0,521	9	00/04	83573	40,21	22	00/04
80731	10,43	5	00/04	81792	0,522	6	00/04	83573	80,11	15	00/04
80733	10,43	6	00/04	81802	10,441	12	00/04	83573	80,22	14	00/04
80742	50,11	8	00/04	81802	10,442	12	00/04	83574	10,25	8	00/04
80751	20,12	1	00/04	81863	80,31	18	00/04	83574	10,26	11	00/04
80751	20,221	7	00/04	82269	40,11	7	00/04	83574	10,27	21	00/04
80753	20,12	2	00/04	82274	40,11	14	00/04	83574	40,12	24	00/04
80753	20,221	8	00/04	82278	40,11	1	00/04	83574	40,21	23	00/04
80754	20,12	3	00/04	82278	40,12	2	00/04	83574	80,11	11	00/04
80754	20,221	9	00/04	82313	60,22	6	00/04	83574	80,22	17	00/04
809035	60,43	2	00/04	83009	90,3	23	00/04	83620	80,7	11	00/04
80931	30,22	1	00/04	83011	90,3	34	00/04	83629	40,12	8	00/04
80933	30,22	2	00/04	83011	90,4	15	00/04	83653	80,121	7	00/04
80934	10,26	3	00/04	83012	80,4	8	00/04	83654	80,121	8	00/04
80934	10,26	6	00/04	83012	90,3	21	00/04	83691	10,311	3	00/04
80934	10,27	4	00/04	83013	90,4	16	00/04	83691	10,312	3	00/04
80934	10,27	9	00/04	83023	50,11	17	00/04	83692	10,311	4	00/04
80934	80,22	6	00/04	83075	10,24	23	00/04	83692	10,312	4	00/04
80935	10,25	2	00/04	83075	80,21	6	00/04	83749	90,3	22	00/04
80935	40,21	3	00/04	83134	0,61	20	00/04	83750	90,3	24	00/04
80935	80,11	1	00/04	83138	40,11	26	00/04	83823	80,312	15	00/04
80939	30,22	3	00/04	83179	0,71	9	00/04	83823	80,313	11	00/04
80943	10,25	4	00/04	83223	90,3	20	00/04	83858	10,25	18	00/04
80943	40,21	28	00/04	83235	60,21	4	00/04	83858	10,27	29	00/04
80943	60,43	8	00/04	83235	60,22	1	00/04	83858	80,312	10	00/04
80943	80,11	9	00/04	83236	60,21	5	00/04	83946	60,131	26	00/04
80947	30,22	9	00/04	83236	60,22	2	00/04	83952	60,131	27	00/04
80948	30,22	4	00/04	83371	60,43	5	00/04	83969	60,132	18	00/04
80949	30,22	8	00/04	83372	10,25	9	00/04	83970	60,132	19	00/04
81036	10,311	8	00/04	83372	10,26	12	00/04	83980	60,132	11	00/04
81036	10,312	8	00/04	83372	10,27	22	00/04	83984	60,12	32	00/04
81036	10,321	13	00/04	83372	40,12	25	00/04	83984	60,132	3	00/04
81036	10,322	18	00/04	83372	40,21	24	00/04	83984	60,141	19	00/04
81036	10,323	18	00/04	83372	80,11	12	00/04	83984	60,31	11	00/04
81041D	10,321	12	00/04	83372	80,22	16	00/04	83984	60,32	18	00/04
81041D	10,322	16	00/04	83375	10,322	1	00/04	83984	80,6	6	00/04
81041D	10,323	16	00/04	83375	10,323	1	00/04	84039	50,11	12	00/04
81041DX	10,311	1	00/04	83375	10,441	30	00/04	84053	80,311	1	00/04
81041DX	10,312	1	00/04	83375	10,442	30	00/04	84056	80,311	7	00/04
81041S	10,321	28	00/04	83375	80,314	7	00/04	89544	80,31	24	00/04
81041S	10,322	17	00/04	83387	40,12	27	00/04	90143502	80,313	27	00/04
81041S	10,323	17	00/04	83387	40,21	12	00/04	90A0920	10,411	27	00/04
81041SX	10,311	2	00/04	83390	60,7	6	00/04	90A0920	10,412	24	00/04
81041SX	10,312	2	00/04	83455	60,132	10	00/04	90A1001	30,11	3	00/04
81042	10,311	13	00/04	83462	60,7	5	00/04	90A1001	30,21	13	00/04
81042	10,312	13	00/04	83544	60,41	27	00/04	90A1004	30,22	5	00/04
81043	10,311	10	00/04	83545	60,131	22	00/04	90A1005	30,21	6	00/04
81043	10,312	10	00/04	83550	20,12	13	00/10	90A1007	30,11	9	00/04
81043	10,321	14	00/04	83550	20,221	18	00/10	90A1007	30,21	19	00/04
81043	10,322	19	00/04	83556	10,25	15	00/04	90A1009	30,11	13	00/04
81043	10,323	19	00/04	83556	10,27	26	00/04	90A1011	30,21	3	00/04
81044	10,311	11	00/04	83556	60,41	15	00/04	90A1013	30,21	14	00/04
81044	10,312	11	00/04	83556	80,312	29	00/04	90A1025D	30,11	15	00/04
81044	10,321	15	00/04	83557	10,25	16	00/04	90A1025D	30,21	4	00/04
81044	10,322	20	00/04	83557	10,27	27	00/04	90A1025S	30,11	16	00/04
81044	10,323	20	00/04	83557	60,41	16	00/04	90A1025S	30,21	5	00/04
81052	10,311	9	00/04	83557	80,312	27	00/04	90A2003	10,441	27	00/04
81052	10,312	9	00/04	83558	10,441	4	00/04	90A2003	10,442	27	00/04
81052	10,321	38	00/04	83558	10,442	4	00/04	90A2004	10,411	4	00/04
81052	10,322	43	00/04	83558	40,21	6	00/04	90A2004	10,412	3	00/04

COD.	TAV.	POS.	EDIZ.	COD.	TAV.	POS.	EDIZ.	COD.	TAV.	POS.	EDIZ.
90A2004	10,421	4	00/04	90A9208	10,411	12	00/04	90D1028	50,22	14	00/04
90A2004	10,422	3	00/04	90A9208	10,412	8	00/04	90D1030	50,21	4	00/04
90A2007	10,441	28	00/04	90A9208	10,421	12	00/04	90D1033	50,11	11	00/04
90A2007	10,442	28	00/04	90A9208	10,422	8	00/04	90D1035	50,11	13	00/04
90A2008	20,12	4	00/04	90A9208	20,12	15	00/04	90D1039	50,22	7	00/04
90A2008	20,221	10	00/04	90A9208	20,221	14	00/04	90D1042	50,12	1	00/04
90A2010	20,12	5	00/04	90A9409	10,311	16	00/04	90D9111	50,11	10	00/04
90A2010	20,221	12	00/04	90A9409	10,312	16	00/04	90E1003V	60,11	8	00/04
90A2011	10,411	13	00/04	90A9411	30,11	12	00/04	90E1003V	60,12	8	00/04
90A2011	10,412	9	00/04	90A9412	30,21	2	00/04	90E1004C	60,11	3	00/04
90A2011	10,421	13	00/04	90A9413	30,11	24	00/04	90E1004C	60,12	3	00/04
90A2011	10,422	9	00/04	90A9414	30,21	25	00/04	90E1004V	60,11	4	00/04
90A2013	10,411	5	00/04	90B0400	10,322	6	00/04	90E1004V	60,12	4	00/04
90A2013	10,412	4	00/04	90B0400	10,323	6	00/04	90E1005C	60,11	5	00/04
90A2013	10,421	5	00/04	90B0920	10,421	27	00/04	90E1005C	60,12	5	00/04
90A2013	10,422	4	00/04	90B0920	10,422	24	00/04	90E1005V	60,11	6	00/04
90A2014	10,411	6	00/04	90B1001	30,121	5	00/04	90E1005V	60,12	6	00/04
90A2014	10,412	5	00/04	90B1001	30,122	5	00/04	90E1009	60,151	20	00/04
90A2014	10,421	6	00/04	90B1002	30,11	14	00/04	90E1009	60,152	20	00/04
90A2014	10,422	5	00/04	90B1005	30,121	15	00/04	90E1034C	60,11	26	00/04
90A2015	10,411	7	00/04	90B1005	30,122	15	00/04	90E1034C	60,12	26	00/04
90A2015	10,412	6	00/04	90B2004	10,421	28	00/04	90E1034C	60,131	39	00/10
90A2015	10,421	7	00/04	90B2004	10,422	25	00/04	90E1034V	60,131	41	00/04
90A2015	10,422	6	00/04	90B2005	10,421	29	00/04	90E1035C	60,11	27	00/04
90A2016	10,411	8	00/04	90B2005	10,422	26	00/04	90E1035C	60,12	27	00/04
90A2016	10,412	7	00/04	90B3001	20,221	13	00/04	90E1035C	60,131	40	00/04
90A2016	10,421	9	00/04	90B3002	10,321	1	00/04	90E1036C	60,12	29	00/04
90A2016	10,422	7	00/04	90B3002	20,222	1	00/04	90E1036C	60,141	33	00/10
90A2018	10,441	23	00/04	90B4003	10,321	3	00/04	90E1036V	60,141	34	00/10
90A2018	10,442	23	00/04	90B4003	10,322	4	00/04	90E9202C	60,11	15	00/04
90A2019	10,441	42	00/04	90B4003	10,323	4	00/04	90E9202V	60,11	1	00/04
90A2019	10,442	41	00/04	90B4004	10,322	2	00/04	90E9212C	60,12	15	00/04
90A2020	10,441	43	00/04	90B4004	10,323	2	00/04	90E9212V	60,12	1	00/04
90A2020	10,442	42	00/04	90B4005	10,321	18	00/04	90F0912	40,111	9	00/04
90A2021	10,412	22	00/04	90B4005	10,322	22	00/04	90F1001	40,12	20	00/04
90A2021	10,422	22	00/04	90B4005	10,323	22	00/04	90F1002	40,12	22	00/04
90A2022	10,441	29	00/04	90B4007	10,321	4	00/04	90F1003	40,12	13	00/04
90A2022	10,442	29	00/04	90B4007	10,322	3	00/04	90F1004	40,12	14	00/04
90A2023	10,441	41	00/04	90B4007	10,323	3	00/04	90F1005	40,12	17	00/04
90A2023	10,442	40	00/04	90B4010	10,322	5	00/04	90F1006	40,12	6	00/04
90A2024	10,441	24	00/04	90B4010	10,323	5	00/04	90F1007	40,12	7	00/04
90A2024	10,442	24	00/04	90B4011	10,323	47	00/04	90F1008	40,12	10	00/04
90A2026	10,411	28	00/04	90B9102	30,11	23	00/04	90F1009	40,11	13	00/04
90A2026	10,412	25	00/04	90B9103	30,11	11	00/04	90F1010	40,11	18	00/04
90A2027	10,411	29	00/04	90B9103	30,21	1	00/04	90F1011	40,11	19	00/04
90A2027	10,412	26	00/04	90B9402.00	20,213	1	00/04	90F1012	40,11	8	00/04
90A2029	10,411	9	00/04	90C1004	10,12	1	00/04	90F1013	40,11	9	00/04
90A2029	10,421	10	00/04	90C1004	10,13	1	00/04	90F1014	40,11	10	00/04
90A2029	10,441	31	00/04	90C10051	10,13	6	00/04	90F1015	40,11	16	00/04
90A2029	10,442	31	00/04	90C5001	30,3	1	00/04	90F1016	40,11	17	00/04
90A2030	10,411	10	00/04	90C5002	30,3	3	00/04	90F1017	40,12	26	00/04
90A2030	10,421	11	00/04	90C5004	10,311	17	00/04	90F1031	40,11	6	00/04
90A2031	10,411	11	00/04	90C5004	10,312	17	00/04	90F1032	40,11	11	00/04
90A2031	10,421	12	00/04	90C5004	10,321	39	00/04	90F1033	40,11	12	00/04
90A2032	20,12	16	00/04	90C5004	10,322	46	00/04	90F1035V	60,131	42	00/04
90A2032	20,221	15	00/04	90C5004	10,323	46	00/04	90GE1003	60,11	7	00/04
90A2037	10,43	10	01/04	90C5005	30,3	2	00/04	90GE1003	60,12	7	00/04
90A2038	10,43	11	01/04	90C5010	30,3	5	00/04	90GN1501	80,7	1	00/04
90A3003	20,12	6	00/04	90C5011	30,3	4	00/04	90H0100	0,11	35	00/04
90A3004	20,12	19	00/04	90D0102	50,12	2	00/04	90H0100	0,12	31	00/04
90A3501	20,12	20	00/04	90D1002	50,21	3	00/04	90H0100	0,13	31	00/04
90A3502	20,12	21	00/04	90D1003	50,13	1	00/04	90H0100	0,14	35	00/04
90A4003	10,311	5	00/04	90D1013	50,21	13	00/04	90H0401	0,41	11	00/04
90A4003	10,312	5	00/04	90D1014	50,22	16	00/04	90H0401	0,42	11	00/04
90A4004	10,311	6	00/04	90D1015	40,11	23	00/04	90H0500	0,61	19	00/04
90A4004	10,312	6	00/04	90D1015	50,22	8	00/04	90H1002	0,21	1	00/04
90A4004	40,13	37	00/04	90D1017	50,22	4	00/04	90H1003	0,21	8	00/04
90A4008	20,12	7	00/04	90D1018	50,22	5	00/04	90H1005	0,11	29	00/04
90A4008	20,221	11	00/04	90D1019	50,22	6	00/04	90H1005	0,13	43	00/04
90A4012	10,311	7	00/04	90D1021	50,21	2	00/04	90H1006	0,11	2	00/04
90A4012DX	10,312	7	00/04	90D1022	50,21	1	00/04	90H1006	0,12	2	00/04
90A4013SX	10,312	18	00/04	90D1024	50,22	1	00/04	90H1006	0,13	2	00/04
90A9205	10,43	12	00/04	90D1025	50,22	2	00/04	90H1006	0,14	2	00/04
90A9205	10,43	7	00/04	90D1026	50,22	3	00/04	90H1009	0,11	23	00/04
90A9206	10,43	1	00/04	90D1027	50,22	9	00/04	90H1009	0,12	23	00/04

COD.	TAV.	POS.	EDIZ.	COD.	TAV.	POS.	EDIZ.	COD.	TAV.	POS.	EDIZ.
90H1009	0,13	23	00/04	90H4012	0,41	8	00/04	90K2036	80,131	21	00/04
90H1009	0,14	23	00/04	90H4012	0,42	8	00/04	90K3002	80,22	3	00/04
90H1010	0,11	46	00/04	90H4013	0,41	4	00/04	90K3003	80,121	10	00/04
90H1010	0,12	39	00/04	90H4014	0,41	10	00/04	90K3004	80,121	11	00/04
90H1010	0,13	39	00/04	90H4014	0,42	10	00/04	90K3005	80,121	12	00/04
90H1010	0,14	46	00/04	90H4015	0,41	16	00/04	90K3006	80,121	13	00/04
90H1021	0,11	6	00/04	90H4015	0,42	16	00/04	90K3007	80,121	14	00/04
90H1021	0,12	6	00/04	90H4017	0,41	18	00/04	90K3008	80,23	14	00/04
90H1021	0,13	6	00/04	90H5003	0,61	25	00/04	90K3009	80,23	15	00/04
90H1021	0,14	6	00/04	90H5004	0,61	18	00/04	90K3010	80,22	1	00/04
90h1022	0,11	7	00/04	90H5008	0,61	14	00/04	90K5083	80,131	4	00/04
90h1022	0,12	7	00/04	90H5009	0,61	15	00/04	90K9100	80,14	43	00/04
90h1022	0,13	7	00/04	90H5011	0,61	6	00/10	90K9200	80,131	9	00/04
90h1022	0,14	7	00/04	90H5016	0,61	5	00/04	90L1002	10,27	3	00/04
90H1023	0,11	8	00/04	90H9202	0,521	11	00/04	90L1003	10,27	8	00/04
90H1023	0,12	8	00/04	90H9203.00	0,522	8	00/04	90L1004	10,442	39	00/04
90H1023	0,13	8	00/04	90H9301	0,31	8	00/04	90L2001	10,441	39	00/04
90H1023	0,14	8	00/04	90H9301	0,32	12	00/04	90L2002	10,441	40	00/04
90H1024	0,11	9	00/04	90H9501	0,61	4	00/04	90L2003	10,441	20	00/04
90H1024	0,12	9	00/04	90I1003	0,521	23	00/04	90L2003	10,442	20	00/04
90H1024	0,13	9	00/04	90I1003	0,522	20	00/04	90L2005	10,441	7	00/04
90H1024	0,14	9	00/04	90I1005	60,43	15	00/04	90L2005	10,442	7	00/04
90H1025	0,11	10	00/04	90I1016	60,42	12	00/04	90L2006	10,441	2	00/04
90H1025	0,12	10	00/04	90I1017	60,42	13	00/04	90L2006	10,442	2	00/04
90H1025	0,13	10	00/04	90I1018	60,42	14	00/04	90L3002	10,25	3	00/04
90H1025	0,14	10	00/04	90I1020	80,4	7	00/04	90L3003	10,26	4	00/04
90H1026	0,11	22	00/04	90I1021	60,42	16	00/04	90L3004	10,26	16	00/04
90H1026	0,12	22	00/04	90I1022	60,42	15	00/04	90L3005	10,26	17	00/04
90H1026	0,13	22	00/04	90I1023	60,42	17	00/04	90L3007	10,26	8	00/04
90H1026	0,14	22	00/04	90I1030	60,42	8	00/04	90L3007	10,27	12	00/04
90H1032	0,11	32	00/04	90I1033	90,4	21	00/04	90L3007	80,22	10	00/04
90H1032	0,12	28	00/04	90I1039	90,3	38	00/04	90L3009	10,26	10	00/04
90H1032	0,13	28	00/04	90I1043	50,11	18	00/04	90L3011	10,26	19	00/04
90H1032	0,14	32	00/04	90I1044	90,3	27	00/04	90L3013	10,25	21	00/04
90H1051	0,11	1	00/04	90I1045	90,3	25	00/04	90L3015	10,26	2	00/04
90H1051	0,12	1	00/04	90I1046	90,3	26	00/04	90L3017	10,26	7	00/04
90H2003	0,51	10	00/04	90I1048	60,42	18	00/04	90L3018	10,26	5	00/04
90H2004	0,51	9	00/04	90I1049	80,11	23	00/04	90L4002	40,21	33	00/04
90H2010	0,522	13	00/04	90I1059	90,3	37	00/04	90L4004	40,21	21	00/04
90H2011D	0,522	28	00/04	90I9106	60,42	1	00/04	90L4006	40,21	1	00/04
90H2011S	0,522	29	00/04	90I9115	90,3	19	00/10	90L4007	30,21	12	00/04
90H2012	0,522	30	00/04	90K0001	80,14	11	00/04	90L5001	0,71	2	00/04
90H2013	0,51	11	00/04	90K1001	80,121	9	00/04	90L5004	0,71	6	00/04
90H2013	80,14	39	00/04	90K1003	80,14	12	00/04	90L5007	0,11	31	00/04
90h2014	0,41	17	00/04	90K1005	80,14	17	00/04	90L5007	0,12	27	00/04
90H2014	50,22	15	00/04	90K1006	80,14	18	00/04	90L5007	0,13	27	00/04
90H2014	70,1	2	00/04	90K1007	80,14	19	00/04	90L5007	0,14	31	00/04
90H3004	0,31	12	00/04	90K1008	80,14	26	00/04	90L5007	60,43	27	00/04
90H3007	0,32	6	00/04	90K1009	80,14	25	00/04	90L5008	0,11	18	00/04
90H3008	0,31	6	00/04	90K1010	80,14	22	00/04	90L5008	0,12	18	00/04
90H3008	0,32	17	00/04	90K1011	80,14	23	00/04	90L5008	0,13	18	00/04
90H3009	0,32	1	00/04	90K1012	80,14	29	00/04	90L5008	0,14	18	00/04
90H3023	0,31	2	00/04	90K1013	80,14	30	00/04	90L5009	0,11	34	00/04
90H3024	0,11	3	00/04	90K1014	80,14	31	00/04	90L5009	0,12	30	00/04
90H3024	0,12	3	00/04	90K1015	80,14	32	00/04	90L5009	0,13	30	00/04
90H3024	0,13	3	00/04	90K1023	80,14	34	00/04	90L5009	0,14	34	00/04
90H3024	0,14	3	00/04	90K1024	80,14	33	00/04	90L5010	0,11	12	00/04
90H3025	0,31	10	00/04	90K1024	80,312	13	00/04	90L5010	0,12	12	00/04
90H3026	0,31	7	00/04	90K1026	80,14	37	00/04	90L5010	0,13	12	00/04
90H3026	0,32	7	00/04	90K1026	80,14	38	00/04	90L5010	0,14	12	00/04
90H3027	0,31	13	00/04	90K1027	80,14	45	00/04	90L5011	0,11	33	00/04
90H3027	0,32	10	00/04	90K1027	80,312	12	00/04	90L5011	0,12	29	00/04
90H3029	0,31	9	00/04	90K1040	80,14	27	00/04	90L5011	0,13	29	00/04
90H3034	0,31	3	00/04	90K1041	80,14	28	00/04	90L5011	0,14	33	00/04
90H3035	0,32	9	00/04	90K1076	80,14	24	00/04	90L5012	0,11	13	00/04
90H3037	0,31	1	00/10	90K1077	80,14	36	00/04	90L5012	0,12	13	00/04
90H3037	0,32	8	00/10	90K1086	80,14	13	00/04	90L5012	0,13	13	00/04
90H3038	0,32	18	01/04	90K2017	80,131	10	00/04	90L5012	0,14	13	00/04
90H4002	0,41	13	00/04	90K2021	80,131	1	00/04	90L5013	0,11	14	00/04
90H4002	0,42	13	00/04	90K2023	80,131	16	00/04	90L5013	0,12	14	00/04
90H4003	0,41	15	00/04	90K2026	80,131	18	00/04	90L5013	0,13	14	00/04
90H4003	0,42	15	00/04	90K2028	80,131	17	00/04	90L5013	0,14	14	00/04
90H4005	0,41	1	00/04	90K2031	80,131	3	00/04	90L6001	80,22	15	00/04
90H4005	0,42	1	00/04	90K2035	80,131	12	00/04	90L6002	80,11	3	00/04
90H4007	0,41	9	00/04	90K2035	80,131	6	00/04	90L8001	0,11	44	00/04

Indice alfanumerico edizione 2001/04
Catalogo ricambi NGR - TGR

BREMACH

COD.	TAV.	POS.	EDIZ.	COD.	TAV.	POS.	EDIZ.	COD.	TAV.	POS.	EDIZ.
90L8001	0,12	37	00/04	90M4004	80,313	3	00/04	90P4050	60,62	2	00/04
90L8001	0,13	37	00/04	90M4005	80,313	4	00/04	90P4051	60,62	12	00/04
90L8001	0,14	44	00/04	90M4006	80,313	9	00/04	90P4052	60,62	13	00/04
90L8002	0,11	45	00/04	90M4007	80,11	20	00/04	90P4053	60,62	3	00/04
90L8002	0,12	38	00/04	90M4007	80,14	42	00/04	90P4054	60,62	4	00/04
90L8002	0,13	38	00/04	90M4007	80,313	5	00/04	90P4055	60,62	9	00/04
90L8002	0,14	45	00/04	90M4009	80,313	10	00/04	90P4056	60,62	10	00/04
90L9100	10,27	2	00/04	90M5003	80,314	25	00/04	90P4070	60,31	5	00/04
90L9103	10,27	7	00/04	90M6001	80,11	4	00/04	90P4070	60,32	15	00/04
90L9202	10,441	1	00/04	90M6001	80,22	7	00/04	90P4070	60,41	4	00/04
90L9202	10,442	1	00/04	90M6003	80,11	21	00/04	90P4070	60,62	8	00/04
90L9601	80,22	2	00/04	90M6006	80,11	5	00/04	90P4071	60,61	1	00/04
90M0601	80,11	24	00/04	90M9301	80,311	4	00/04	90P5007	60,52	7	00/04
90M1023	80,11	19	00/04	90N1003	80,6	19	00/04	90P5008	60,52	8	00/04
90M1036	80,31	52	00/04	90N1004D	80,6	11	00/04	90P5017	60,512	6	00/04
90M1036	80,31	53	00/04	90N1004S	80,6	12	00/04	90P5018	60,512	5	00/04
90M1036	80,31	54	00/04	90N1009	80,5	3	00/04	90P5024	60,511	3	00/04
90M1036	80,31	55	00/04	90N1162	60,21	2	00/04	90P5024	60,512	4	00/04
90M1036V	80,31	56	00/04	90N1502	80,7	7	00/04	90P5025	60,511	2	00/10
90M1036V	80,31	57	00/04	90N2001	10,281	1	00/04	90P5025	60,512	3	00/04
90M1036V	80,31	58	00/04	90N2001	10,283	1	00/04	90P5026	60,511	5	00/04
90M1036V	80,31	59	00/04	90N2004	0,22	5	00/04	90P5027	60,511	4	00/04
90M1100	80,31	36	00/04	90N2005	10,281	6	00/04	90P6001	60,31	8	00/04
90M1100V	80,31	40	00/04	90N2005	10,283	6	00/04	90P6002	60,31	10	00/04
90M1101	80,31	37	00/04	90N3005	10,11	2	00/04	90P6003	60,31	9	00/04
90M1101V	80,31	41	00/04	90N3006	10,11	11	00/04	90P6004	60,32	14	00/04
90M1106	80,31	38	00/04	90N4001	80,8	1	00/04	90P6005	60,32	16	00/04
90M1106V	80,31	42	00/04	90N9101	80,5	4	00/04	90P6006	60,32	17	00/04
90M1107	80,31	39	00/04	90N9102	80,5	5	00/04	90P6019	60,32	2	00/04
90M1107V	80,31	43	00/04	90N9103	80,5	6	00/04	90P6022	60,32	3	00/04
90M1312	80,31	47	00/04	90N9104	80,5	7	00/04	90P6045	60,511	1	00/04
90M1312V	80,31	51	00/04	90N9403	90,1	3	00/04	90P6045	60,512	1	00/04
90M1313	80,31	44	00/04	90N9404	90,1	2	00/04	90P6046	60,512	2	00/04
90M1313V	80,31	48	00/04	90P0700	60,12	33	00/04	90P6047	60,52	1	00/04
90M1314	80,31	46	00/04	90P0701	60,12	34	00/04	90P6048	60,52	2	00/04
90M1314V	80,31	50	00/04	90P1002	60,151	9	00/04	90P6049	60,52	3	00/04
90M1318	80,31	45	00/04	90P1002	60,152	9	00/04	90P6056	60,41	18	00/04
90M1318V	80,31	49	00/04	90P1003	60,151	12	00/04	90P6057	60,41	20	00/04
90M1320	80,31	21	00/04	90P1003	60,152	12	00/04	90P7015	60,131	17	00/04
90M1321	80,31	22	00/04	90P1004	60,151	17	00/04	90P7016	60,131	32	00/04
90M1322	80,31	20	00/04	90P1004	60,152	17	00/04	90P7016	60,141	22	00/04
90M1323	80,31	19	00/04	90P1007	90,3	10	00/04	90P7018D	60,131	20	00/04
90M1332	80,314	31	00/04	90P1008	60,42	3	00/04	90P7018S	60,131	21	00/04
90M1333	80,314	35	00/04	90P1010	60,42	6	00/04	90P7019D	60,132	1	00/04
90M1334	80,314	29	00/04	90P1011	60,42	4	00/04	90P7019S	60,132	2	00/04
90M1335	80,314	14	00/04	90P1012	10,26	22	00/04	90P7020D	60,131	23	00/04
90M1336	80,314	36	00/04	90P1012	60,41	31	00/04	90P7020S	60,131	24	00/04
90M1339	80,314	39	00/04	90P1019	60,132	16	00/04	90P7024	60,141	10	00/04
90M2002	80,32	15	00/04	90P1024	60,132	20	00/04	90P7045	60,141	13	01/04
90M2002V	80,32	20	00/04	90P1025	60,132	21	00/04	90P9106	60,132	12	00/04
90M2008	80,32	16	00/04	90P1604	60,41	6	00/04	90P9203	70,1	13	00/04
90M2008V	80,32	21	00/04	90P1605	60,42	7	00/04	90P9204	70,1	17	00/04
90M2019	80,32	14	00/04	90P1608	0,11	38	00/04	90P9303	60,7	1	00/04
90M2019V	80,32	19	00/04	90P1608	0,12	34	00/04	90P9413	60,62	1	00/04
90M2028	80,32	13	00/04	90P1608	0,13	34	00/04	90P9414	60,62	11	01/04
90M2028V	80,32	18	00/04	90P1608	0,14	38	00/04	90P9610	60,41	21	01/04
90M2304	80,32	10	00/04	90P1609	60,42	11	00/04	90P9732	60,131	1	00/04
90M2315	80,32	6	00/04	90P1610	60,42	2	00/04	90R1002	10,21	26	00/04
90M2316	80,32	7	00/04	90P2001	70,1	4	00/04	90R1002	10,24	1	00/04
90M2317	80,32	8	00/04	90P2003	70,1	15	00/04	90R1002	80,121	15	00/04
90M2318	80,32	9	00/04	90P2005	70,1	16	00/04	90R1002	80,21	7	00/04
90M2319	80,32	11	00/04	90P3001	60,7	8	00/10	90R1003	10,23	23	00/04
90M3001	80,14	16	00/04	90P3004	60,7	20	00/10	90R1004	10,22	1	00/04
90M3002	80,14	44	00/04	90P4001	60,61	2	00/04	90R1005	10,22	2	00/04
90M3002	80,313	7	00/04	90P4002	60,61	3	00/04	90R1006	10,22	9	00/04
90M3005	80,311	5	00/04	90P4003	60,61	4	00/04	90R1007	10,22	11	00/04
90M3005	80,313	19	00/04	90P4004	60,61	5	00/04	90R1009	10,22	3	00/04
90M3006	80,311	6	00/04	90P4005	60,61	6	00/04	90R1010	10,21	27	00/04
90M3006	80,313	20	00/04	90P4006	60,61	7	00/04	90R1011	10,24	2	00/04
90M3501	80,314	19	00/04	90P4007	60,61	8	00/04	90R1011	80,121	16	00/04
90M3503	80,313	26	00/04	90P4008	60,61	9	00/04	90R1011	80,21	8	00/04
90M3504	80,314	20	00/04	90P4009	60,61	10	00/04	90R1012	10,24	22	00/04
90M4002	80,311	12	00/04	90P4010	60,61	11	00/04	90R1012	80,21	9	00/04
90M4003	80,14	21	00/04	90P4019	60,62	5	00/04	90R1013	10,21	5	00/04
90M4003	80,313	21	00/04	90P4023	60,61	12	00/04	90R1014	80,21	10	00/04

COD.	TAV.	POS.	EDIZ.	COD.	TAV.	POS.	EDIZ.	COD.	TAV.	POS.	EDIZ.
90R1016	10,21	29	00/04	90R1035	80,21	21	00/04	90R1079	80,121	33	00/04
90R1016	10,23	24	00/04	90R1037	10,24	10	00/04	90R1079	80,21	32	00/04
90R1017	10,21	30	00/04	90R1037	80,121	25	00/04	90R9101	80,23	6	00/04
90R1017	10,23	25	00/04	90R1037	80,21	22	00/04	90S9115	10,281	9	00/04
90R1017	10,24	3	00/04	90R1039	10,23	32	00/04	90S9116	10,282	1	00/04
90R1017	80,121	17	00/04	90R1040	10,23	33	00/04	90S9123	10,283	9	00/04
90R1017	80,21	11	00/04	90R1044	10,24	26	00/04	90S9124	10,284	1	00/04
90R1018	10,23	26	00/04	90R1044	80,21	23	00/04	90S9125D	80,7	2	00/10
90R1019	10,21	31	00/04	90R1045	10,21	17	00/04	90S9125S	80,7	3	00/10
90R1019	10,24	4	00/04	90R1046	10,21	18	00/04	90S9306	0,22	1	00/04
90R1019	80,121	18	00/04	90R1047	10,21	19	00/04	90T1506	0,61	7	00/04
90R1019	80,21	12	00/04	90R1047	10,23	34	00/04	90T1700	80,31	23	00/04
90R1020	10,21	11	00/04	90R1047	10,24	11	00/04	90T1700	80,32	4	00/04
90R1020	10,24	5	00/04	90R1047	80,121	26	00/04	90T5000	80,9	4	00/04
90R1020	10,411	24	00/04	90R1047	80,21	24	00/04	90T5005	80,9	2	00/04
90R1020	10,412	19	00/04	90R1048	10,21	20	00/04	90T6001	80,8	5	00/04
90R1020	10,421	24	00/04	90R1048	10,23	11	00/04	91A0921	10,411	30	01/04
90R1020	10,422	19	00/04	90R1048	10,24	12	00/04	91A0921	10,412	27	01/04
90R1020	80,121	20	00/04	90R1048	80,121	27	00/04	91A2003	10,411	31	01/04
90R1020	80,21	14	00/04	90R1048	80,21	25	00/04	91A2003	10,412	28	01/04
90R1021	80,121	21	00/04	90R1049	10,23	12	00/04	91A2004	10,411	32	01/04
90R1021	80,21	15	00/04	90R1050	10,24	13	00/04	91A2004	10,412	29	01/04
90R1023	10,21	32	00/04	90R1050	80,121	28	00/04	91A9200	10,411	1	00/04
90R1024	10,21	6	00/04	90R1050	80,21	26	00/04	91A9201	10,412	1	00/04
90R1024	10,23	5	00/04	90R1051	10,23	13	00/04	91A9410.00	20,11	1	00/04
90R1024	10,24	24	00/04	90R1052	10,24	14	00/04	91A9410.02	20,11	2	00/04
90R1024	10,411	14	00/04	90R1052	80,121	29	00/04	91A9410.04	20,11	9	00/04
90R1024	10,412	10	00/04	90R1052	80,21	27	00/04	91A9410.05	20,11	10	00/04
90R1024	10,421	14	00/04	90R1053	10,23	14	00/04	91A9411.00	20,11	3	00/04
90R1024	10,422	10	00/04	90R1053	10,24	15	00/04	91A9411.02	20,11	4	00/04
90R1024	80,21	16	00/04	90R1054	80,121	30	00/04	91A9411.04	20,11	11	00/04
90R1025	10,21	33	00/04	90R1054	80,21	28	00/04	91A9411.05	20,11	12	00/04
90R1025	10,23	27	00/04	90R1055	10,21	2	00/04	91A9452.00	20,11	5	00/04
90R1025	10,24	6	00/04	90R1055	10,23	1	00/04	91A9452.02	20,11	6	00/04
90R1025	10,411	15	00/04	90R1055	10,24	20	00/04	91A9452.04	20,11	13	00/04
90R1025	10,412	11	00/04	90R1055	10,25	13	00/04	91A9452.05	20,11	14	00/04
90R1025	10,421	15	00/04	90R1055	10,26	20	00/04	91A9453.00	20,11	7	00/04
90R1025	10,422	11	00/04	90R1055	10,27	24	00/04	91A9453.02	20,11	8	00/04
90R1025	80,21	17	00/04	90R1055	80,121	31	00/04	91A9453.04	20,11	15	00/04
90R1026	10,21	34	00/04	90R1055	80,21	29	00/04	91A9453.05	20,11	16	00/04
90R1026	10,23	28	00/04	90R1055	80,22	18	00/04	91B0921	10,421	30	01/04
90R1026	10,24	7	00/04	90R1056	10,23	3	00/04	91B0921	10,422	27	01/04
90R1026	10,411	16	00/04	90R1057	10,21	3	00/04	91B2003	10,421	31	01/04
90R1026	10,412	12	00/04	90R1058	10,24	18	00/04	91B2003	10,422	28	01/04
90R1026	10,421	16	00/04	90R1058	80,121	32	00/04	91B2004	10,421	32	01/04
90R1026	10,422	12	00/04	90R1058	80,21	30	00/04	91B2004	10,422	29	01/04
90R1026	80,21	18	00/04	90R1059	10,22	6	00/04	91B4901.02	20,21	2	00/04
90R1027	10,21	35	00/04	90R1060	10,22	7	00/04	91B9200	10,421	1	00/04
90R1027	10,23	29	00/04	90R1061	10,22	8	00/04	91B9201	10,422	1	00/04
90R1028	10,21	13	00/04	90R1062	10,21	28	00/04	91B9401.00	20,21	1	00/04
90R1028	10,23	30	00/04	90R1062	10,23	15	00/04	91B9401.06	20,21	3	00/04
90R1029	10,22	5	00/04	90R1062	10,24	16	00/04	91B9401.07	20,21	4	00/04
90R1030	10,21	14	00/04	90R1062	10,411	21	00/04	91C1005	10,12	4	00/04
90R1031	10,24	8	00/04	90R1062	10,412	17	00/04	91C1005	10,13	4	00/04
90R1031	80,121	22	00/04	90R1062	10,421	21	00/04	91H1020	0,13	1	00/04
90R1031	80,21	19	00/04	90R1062	10,422	17	00/04	91H1020	0,14	1	00/04
90R1032	10,21	12	00/04	90R1063	10,21	21	00/04	91H2001	0,521	16	00/04
90R1032	10,411	25	00/04	90R1064	10,21	22	00/04	91H2002	0,521	17	00/04
90R1032	10,412	20	00/04	90R1065	10,21	23	00/04	91H2002	0,522	14	00/04
90R1032	10,421	25	00/04	90R1066	10,23	16	00/04	91H2005	0,521	1	00/04
90R1032	10,422	20	00/04	90R1067	10,24	27	00/04	91H3002	0,31	11	00/04
90R1032	80,121	19	00/04	90R1067	80,21	31	00/04	91H3002	0,32	16	00/04
90R1032	80,21	13	00/04	90R1068	10,23	17	00/04	91H3006	0,32	15	00/04
90R1033	10,21	15	00/04	90R1069	10,23	18	00/04	91H3008	0,32	5	00/04
90R1034	10,24	25	00/04	90R1072	10,21	24	00/04	91H3011	0,13	40	00/04
90R1034	80,121	23	00/04	90R1073	10,23	19	00/04	91H3011	0,14	47	00/04
90R1034	80,21	20	00/04	90R1075	0,12	35	00/04	91H3012	0,13	45	00/04
90R1035	10,21	16	00/04	90R1075	0,14	39	00/04	91H3012	0,14	52	00/04
90R1035	10,23	31	00/04	90R1075	10,23	20	00/04	91H3013	0,13	42	00/04
90R1035	10,24	9	00/04	90R1076	10,23	21	00/04	91H3013	0,14	49	00/04
90R1035	10,411	26	00/04	90R1077	10,23	6	00/04	91H3014	0,13	43	00/04
90R1035	10,412	21	00/04	90R1079	10,21	25	00/04	91H3014	0,14	50	00/04
90R1035	10,421	26	00/04	90R1079	10,22	4	00/04	91H3015	0,13	41	00/04
90R1035	10,422	21	00/04	90R1079	10,23	22	00/04	91H3015	0,14	48	00/04
90R1035	80,121	24	00/04	90R1079	10,24	17	00/04	91H3016	0,13	44	00/04

COD.	TAV.	POS.	EDIZ.	COD.	TAV.	POS.	EDIZ.	COD.	TAV.	POS.	EDIZ.
91H3016	0,14	51	00/04	A1019	80,6	1	00/04	A9545	10,442	22	00/04
91H3017	70,1	19	00/04	A1022	0,22	2	00/04	B1002	10,322	37	00/04
91H4004	0,42	4	00/04	A1023	0,61	8	00/04	B1002	10,323	37	00/04
91H4005	0,42	9	00/04	A1028	80,4	1	00/04	B1003	10,21	7	00/04
91I1002	90,2	9	00/04	A1029	80,32	3	00/04	B1003	10,24	29	00/04
91M6002	80,11	22	00/04	A1048	80,6	5	00/04	B1003	10,322	7	00/04
91N2004	90,2	10	00/04	A2005	80,23	7	00/04	B1003	10,323	7	00/04
91N9300D	10,11	7	00/04	A2017	10,23	7	00/04	B1003	80,121	36	00/04
91N9300S	10,11	8	00/04	A2017	10,24	28	00/04	B1003	80,21	35	00/04
91P2001	70,1	3	00/04	A2017	10,441	25	00/04	B1004	10,322	8	00/04
91P6001	60,41	25	00/04	A2017	10,442	25	00/04	B1004	10,323	8	00/04
91R9150	10,12	5	00/04	A2017	80,121	34	00/04	B1005	10,322	9	00/04
91R9150	10,13	5	00/04	A2017	80,21	33	00/04	B1005	10,323	9	00/04
91R9150	80,23	5	00/04	A2033	10,22	12	00/04	B1006	10,322	10	00/04
92A1004	30,21	20	00/04	A2033	10,321	30	00/04	B1006	10,323	10	00/04
92B1006	30,11	10	00/04	A2033	10,322	36	00/04	B1007	10,321	6	00/04
92B9402	10,321	5	00/04	A2033	10,323	36	00/04	B1007	10,322	11	00/04
92B9402	10,322	35	00/04	A2040	80,23	8	00/04	B1007	10,323	11	00/04
92B9402	10,323	35	00/04	A2041	80,23	9	00/10	B1010	10,321	31	00/04
92B9402	40,111	1	00/04	A2045	80,131	2	00/04	B1010	10,322	38	00/04
92F0101	40,111	7	00/04	A2050	80,131	5	00/04	B1010	10,323	38	00/04
92F0102	40,111	6	00/04	A2053	10,22	13	00/04	B1011	10,321	29	00/04
92F0107	40,13	6	00/04	A2055	10,22	10	00/04	B1011	10,322	32	00/04
92F0108D	40,13	8	00/04	A2057	10,22	14	00/04	B1011	10,323	32	00/04
92F0108S	40,13	9	00/04	A2058	10,22	15	00/04	B1012	10,321	25	00/04
92F1001	40,111	10	00/04	A2061	10,22	16	00/04	B1012	10,322	31	00/04
92F1002	40,111	11	00/04	A2062	10,22	17	00/04	B1012	10,323	31	00/04
92F1003	40,13	38	00/04	A2208	10,11	1	00/04	B1013	10,321	44	00/04
92F1004	40,13	39	00/04	A2211	10,11	16	00/04	B1013	10,322	41	00/04
92F1020	10,321	33	00/04	A3010	10,21	4	00/04	B1013	10,323	41	00/04
92F1020	10,322	40	00/04	A3010	10,23	4	00/04	B1014	10,321	26	00/04
92F1020	10,323	40	00/04	A3010	10,24	21	00/04	B1014	10,322	33	00/04
92H4007	80,314	18	00/04	A3010	10,441	26	00/04	B1014	10,323	33	00/04
92I1015	90,2	5	00/04	A3010	10,442	26	00/04	B1015	10,321	7	00/04
92L4011	40,21	38	00/04	A3010	80,121	35	00/04	B1015	10,322	12	00/04
92L4012	40,21	37	00/04	A3010	80,21	34	00/04	B1015	10,323	12	00/04
92L4014	40,21	34	00/04	A4001	80,23	10	00/04	B1017	10,321	8	00/04
92L4015	40,21	35	00/04	A4002	80,23	12	00/04	B1017	10,322	13	00/04
92L4016	40,21	36	00/04	A4003	80,23	13	00/04	B1017	10,323	13	00/04
92P7001	60,131	29	00/04	A4101	80,23	11	00/04	B1020	10,321	21	00/04
92P7001	60,141	20	00/04	A7005	20,212	8	00/04	B1020	10,321	24	00/04
92P7003	60,131	3	00/04	A7005	20,221	1	00/04	B1020	10,322	26	00/04
92P7003	60,141	1	00/04	A9012	10,43	2	00/04	B1020	10,322	29	00/04
92P7004D	60,131	9	00/04	A9014	0,11	36	00/04	B1020	10,323	26	00/04
92P7004D	60,141	7	00/04	A9014	0,12	32	00/04	B1020	10,323	29	00/04
92P7004S	60,131	10	00/04	A9014	0,13	32	00/04	B1022	10,321	17	00/04
92P7005	60,131	13	00/04	A9014	0,14	36	00/04	B1022	10,322	23	00/04
92P7005	60,141	9	00/04	A9014	10,311	14	00/04	B1022	10,323	23	00/04
92P7006	60,131	28	00/04	A9014	10,312	14	00/04	B1023	10,322	30	00/04
92P7006	60,141	17	00/04	A9014	50,22	18	00/04	B1023	10,323	30	00/04
92P7007D	60,131	33	00/04	A9014	80,131	11	00/04	B1024	10,322	42	00/04
92P7007D	60,141	23	00/04	A9016	10,43	3	00/04	B1024	10,323	42	00/04
92P7007S	60,131	34	00/04	A9017	10,43	4	00/04	B1026	10,321	19	00/04
92P7009	60,131	15	00/04	A9503	10,411	22	00/04	B1026	10,322	24	00/04
92P7009	60,141	11	00/04	A9503	10,412	18	00/04	B1026	10,323	24	00/04
92P7010	60,131	11	00/04	A9503	10,421	22	00/04	B1027	10,321	22	00/04
92P7010	60,141	8	00/04	A9503	10,422	18	00/04	B1027	10,322	27	00/04
92P7012	60,131	16	00/04	A9517	0,11	15	00/04	B1027	10,323	27	00/04
92P7012	60,141	12	00/04	A9517	0,12	15	00/04	B1028	40,111	2	00/04
92P7013	60,131	8	00/04	A9517	0,13	15	00/04	B1033	10,321	27	00/04
92P7013	60,141	6	00/04	A9517	0,14	15	00/04	B1033	10,322	34	00/10
92P7014	60,131	12	00/04	A9523	10,441	14	00/04	B1033	10,323	34	00/10
92P7017	60,132	5	00/04	A9523	10,442	14	00/04	B4001	10,321	9	00/04
92P7017	60,141	16	00/04	A9525	10,441	10	00/04	B4002	10,321	20	00/04
92P7017	60,31	2	00/04	A9525	10,442	10	00/04	B4002	10,322	25	00/04
92P7017	60,32	8	00/04	A9526	10,441	5	00/04	B4002	10,323	25	00/04
92T3002	80,31	29	00/04	A9526	10,442	5	00/04	B4003	10,321	23	00/04
94P6000	60,41	12	00/04	A9537	10,441	11	00/04	B4003	10,322	28	00/04
94P6001	60,41	11	00/04	A9537	10,442	11	00/04	B4003	10,323	28	00/04
94P6002	60,41	13	00/04	A9540	10,441	34	00/04	B6012	30,121	10	00/04
9L9501	60,43	16	00/04	A9540	10,442	34	00/04	B6012	30,122	10	00/04
A1009	0,61	1	00/04	A9540	90,3	14	00/04	B6013	30,121	9	00/04
A1010	0,61	9	00/04	A9542	10,441	45	00/04	B6013	30,122	9	00/04
A1013	90,1	7	00/04	A9542	10,442	44	00/04	B6014	30,121	1	00/04
A1014	90,1	10	00/04	A9545	10,441	22	00/04	B6014	30,122	1	00/04

COD.	TAV.	POS.	EDIZ.	COD.	TAV.	POS.	EDIZ.	COD.	TAV.	POS.	EDIZ.
B6015	30,121	2	00/04	C7036	80,14	40	00/04	D8042	0,522	12	00/04
B6015	30,122	2	00/04	C7037	80,312	2	00/04	D8043	80,311	13	00/04
B6016	30,121	3	00/04	C7037	80,313	2	00/04	D8043	80,313	22	00/04
B6016	30,122	3	00/04	C7038	80,312	1	00/04	D8044	0,51	12	00/04
B6017	30,121	4	00/04	C7038	80,313	1	00/04	D8052	0,61	24	00/04
B6017	30,122	4	00/04	C7039	80,311	9	00/04	E2006	0,61	12	00/04
B6028	30,122	16	00/04	C7039	80,312	6	00/04	E2007	0,61	13	00/04
B6035	30,11	7	00/04	C7043	80,312	3	00/04	E4005	60,11	9	00/04
B6035	30,21	17	00/04	C7044	80,312	4	00/04	E4005	60,12	9	00/04
B6036	30,11	6	00/04	C7501	80,121	37	00/04	E4005V	60,11	10	00/04
B6036	30,21	15	00/04	C7513	80,14	46	00/10	E4005V	60,12	10	00/04
B6037	30,11	19	00/04	C7530	80,14	20	00/04	E4008	60,21	7	00/04
B6037	30,21	16	00/04	C8006	80,314	11	00/04	E4008	60,22	4	00/04
B7006	50,13	2	00/04	C8007	80,314	10	00/04	E4009	60,132	14	00/04
B7007	50,13	3	00/04	C8018	80,31	13	00/04	E4010	60,132	9	00/04
B9103	50,22	17	00/04	C8020	80,31	1	00/04	E4011	60,21	8	00/04
B9117	50,13	6	00/04	C8025	80,314	23	00/04	E4011	60,22	5	00/04
B9121	80,6	20	00/04	C8029	80,31	12	00/04	E4012	60,132	13	00/04
C1003	40,13	24	00/04	C8031	80,31	2	00/04	E4013	50,11	7	00/04
C1004	40,13	25	00/04	C8032	80,31	3	00/04	E4021	50,11	16	00/04
C1005	40,13	26	00/04	C8033	80,31	4	00/04	E4022	50,11	15	00/04
C1006	40,13	27	00/04	C8034	80,31	5	00/04	E4023	50,11	14	00/04
C1007	40,13	20	00/04	C8037	80,31	6	00/04	E4024	50,11	1	00/04
C1008	40,13	28	00/04	C8038	80,31	7	00/04	E4025	50,11	5	00/04
C1009	40,13	19	00/04	D1001	10,25	19	00/04	E4030	60,42	5	00/04
C1010	40,13	11	00/04	D1003	10,25	7	00/04	E4038	0,71	1	00/04
C1011	40,13	12	00/04	D2003	10,27	20	00/04	E4041	70,1	12	00/04
C1012	40,13	16	00/04	D2004	10,27	15	00/04	E4042	70,1	11	00/04
C1013	40,13	17	00/04	D2004	80,22	20	00/04	E4046	60,43	3	00/04
C1014	40,13	15	00/04	D4001	40,21	4	00/04	E4047	60,43	4	00/04
C1015	40,13	31	00/04	D4002	40,21	5	00/04	E4050	60,43	1	00/04
C1016	40,13	14	00/04	D4003	40,21	14	00/04	E4052	60,41	5	00/04
C1017	40,13	13	00/04	D4005	40,21	32	00/04	E4059	60,131	25	00/04
C1018	40,13	36	00/04	D4008	40,21	2	00/04	E4060	60,132	8	01/04
C1019	40,13	23	00/04	D4012	40,12	15	00/04	E4061	60,132	4	00/04
C1020	40,13	21	00/04	D4012	60,41	22	00/04	E4065	60,21	6	00/04
C1021	40,13	22	00/04	D4013	40,12	9	00/04	E4065	60,22	3	00/04
C1022	40,13	30	00/04	D4016	40,12	1	00/04	E4066	60,32	4	00/04
C1023	40,13	29	00/04	D4032	10,25	6	00/04	E4067	60,11	29	00/04
C1025	40,13	32	00/04	D4032	10,26	9	00/04	E4067	60,12	35	00/04
C1026	40,13	33	00/04	D4032	10,27	14	00/04	E4068	60,151	1	00/04
C1027	40,13	34	00/04	D4032	30,11	8	00/04	E4068	60,152	1	00/04
C1028	40,13	35	00/04	D4032	30,21	18	00/04	E4070	80,7	14	00/04
C1029	40,13	10	00/04	D4032	40,21	17	00/04	E4071	60,131	30	00/04
C1037	40,13	4	00/04	D4032	60,131	31	00/04	E4076	60,151	14	00/04
C1039	40,13	18	00/04	D4032	60,141	21	00/04	E4076	60,152	14	00/04
C1054	40,13	5	00/04	D4032	60,43	7	00/04	E4080	60,7	3	00/04
C1055	40,13	7	00/04	D4032	80,11	10	00/04	E4081	60,7	2	00/04
C3005	40,111	5	00/04	D4032	80,22	11	00/04	E4082	60,7	4	00/04
C3006	40,111	4	00/04	D4034	10,321	32	00/04	E4083	60,151	19	00/04
C3100	40,111	8	00/04	D4034	10,322	39	00/04	E4083	60,152	19	00/04
C6000	80,314	6	00/04	D4034	10,323	39	00/04	E4085	60,151	8	00/04
C6001	80,314	13	00/04	D5200	80,31	34	00/04	E4085	60,152	8	00/04
C6002	80,314	8	00/04	D8010	0,51	2	00/04	E4086	60,11	28	00/04
C6003	80,314	9	00/04	D8011	0,51	1	00/04	E4086	60,12	28	00/04
C6004	80,314	12	00/04	D8012	0,51	13	00/04	E4086	70,1	20	00/04
C7005	80,11	13	00/04	D8013	0,51	6	00/04	E4088	70,2	1	00/04
C7006	80,11	2	00/04	D8014	0,51	7	00/04	E4089	0,71	8	00/04
C7009	80,11	18	00/04	D8015	0,51	8	00/04	E4092	0,71	7	00/04
C7010	80,311	14	00/04	D8017	70,1	1	00/04	E4095	60,41	14	00/04
C7010	80,313	23	00/04	D8020	40,11	25	00/04	E4095	60,43	25	00/04
C7013	80,312	21	00/04	D8027	0,61	17	00/04	E4095	60,52	6	00/04
C7013	80,313	15	00/04	D8028	0,61	16	00/04	E4095	70,1	18	00/04
C7014	80,312	20	00/04	D8032	0,521	5	00/04	E4097	80,7	12	00/04
C7014	80,313	14	00/04	D8032	0,522	1	00/04	E4098	80,7	13	00/04
C7015	80,312	14	00/04	D8033	0,21	2	00/04	E4100	60,43	19	00/04
C7020	80,311	11	00/04	D8034	0,21	3	00/04	E4107	60,21	1	00/04
C7020	80,312	5	00/04	D8038	0,521	12	00/04	E4108	60,41	1	00/04
C7021	80,311	10	00/04	D8038	0,522	9	00/04	E4111	10,441	35	00/04
C7021	80,312	7	00/04	D8039	0,521	13	00/04	E4111	10,442	35	00/04
C7023	80,312	8	00/04	D8039	0,522	10	00/04	E4111	60,41	29	00/04
C7027	80,312	11	00/04	D8039	80,314	30	00/04	E4119	60,11	25	00/04
C7032	80,312	9	00/04	D8041	0,521	14	00/04	E4119	60,12	25	00/04
C7034	80,314	1	00/04	D8041	0,522	11	00/04	E4120	60,11	11	00/04
C7035	80,314	2	00/04	D8042	0,521	15	00/04	E4120	60,12	11	00/04
								E4120V	60,11	12	00/04

COD.	TAV.	POS.	EDIZ.	COD.	TAV.	POS.	EDIZ.	COD.	TAV.	POS.	EDIZ.
E4120V	60,12	12	00/04	H6001	0,14	43	00/04				
E4121	60,11	13	00/04	H7002	0,11	27	00/04				
E4121	60,12	13	00/04	H7002	0,13	40	00/04				
E4121V	60,11	14	00/04	H7003	0,11	28	00/04				
E4121V	60,12	14	00/04	H7003	0,13	44	00/04				
E4122	60,131	18	00/04	H7005	0,11	30	00/04				
E4124	60,151	21	00/04	H7005	0,13	45	00/04				
E4124	60,152	21	00/04	H7006	0,11	42	00/04				
E4125	60,32	1	00/04	H7006	0,13	42	00/04				
E4128	60,141	26	00/04	H7007	0,11	41	00/04				
E4128	60,22	7	00/04	H7007	0,13	41	00/04				
E4129	60,141	18	00/04	I04810557	0,41	20	00/04				
E4130	60,52	5	00/04	I99432958	0,41	19	00/04				
E4131	60,52	4	00/04	I-08586706	0,51	16	00/04				
E4134	60,32	19	00/04	I-93809147	0,521	22	00/04				
E4135	60,32	10	00/04	I-93809147	0,522	19	00/04				
E4136	60,32	11	00/04	I-93811591	0,521	21	00/04				
E4157	70,1	9	00/04	I-93811591	0,521	26	00/04				
E4159	60,151	13	00/04	I-93811591	0,522	18	00/04				
E4159	60,152	13	00/04	I-93811591	0,522	23	00/04				
E4162	60,41	28	00/04	I04927760	0,521	24	00/04				
E4169	60,21	3	00/04	I04927760	0,522	21	00/04				
E4169	80,7	9	00/04	I1003	90,3	2	00/04				
E4174	90,3	15	00/04	I1003	90,4	2	00/04				
E4175	60,31	1	00/04	I1004	80,6	7	00/04				
E4175	60,32	7	00/04	I1004	90,3	1	00/04				
E4175	60,41	3	00/04	I1004	90,4	1	00/04				
E5001	90,3	17	00/04	I10263460	0,521	25	00/04				
E5002	90,3	18	00/04	I10263460	0,522	22	00/04				
E6000	90,3	31	00/04	I1200	90,4	26	00/04				
E6001	90,3	33	00/04	I4100	90,4	27	00/04				
E6002	90,3	35	00/04	I4200	90,4	25	00/04				
E7000	90,3	32	00/04	I4503	60,7	14	00/04				
E8100	90,4	11	00/04	I4503	80,4	6	00/04				
E8101	90,4	13	00/04	I5001	90,4	19	00/04				
E9100	90,4	12	00/04	I5002	90,4	20	00/04				
E9101	90,4	14	00/04	I5004	90,3	7	00/04				
ED4127	60,141	25	00/04	I5007	90,1	5	00/04				
ED4127	60,22	8	00/04	I5008	90,1	6	00/04				
F1000	90,4	7	00/04	I5009	90,3	5	00/04				
F2000	90,3	11	00/04	I5009	90,4	5	00/04				
F3011	10,27	16	00/04	I5010	90,3	6	00/04				
F3011	40,21	18	00/04	I5010	90,4	6	00/04				
F3011	80,22	22	00/04	I5011	90,3	4	00/04				
F3011	80,312	25	00/04	I5011	90,4	4	00/04				
F3011	80,313	24	00/04	I5012	90,2	6	00/04				
F3012	10,27	30	00/04	I5014	0,41	24	00/04				
F3012	40,21	26	00/04	I5014	90,3	3	00/04				
F3012	80,22	23	00/04	I5014	90,4	3	00/04				
F3012	80,312	26	00/04	I93813667	0,521	27	00/04				
F3012	80,313	25	00/04	I93813667	0,522	24	00/04				
G3001	60,41	17	00/04	K1018	80,14	14	00/04				
G5001	70,2	3	00/04	K1018	80,313	6	00/04				
G5002	70,2	4	00/04	K1126	80,14	15	00/04				
G5003N	70,2	2	00/04	K2050	80,6	15	00/04				
G6001	60,7	15	00/04	K2075	60,141	27	00/04				
G6002	60,7	16	00/04	K2079	60,43	23	00/04				
G6004	60,7	7	00/04	K2080	60,43	24	00/04				
G7001	60,7	17	00/04	K2081	60,43	22	00/04				
G7002	60,7	18	00/04	K2085	60,141	28	00/04				
G7003	60,7	19	00/04	K2085	80,314	33	00/04				
G8000	40,11	24	00/04	K2112	90,3	12	00/04				
G8001	40,11	20	00/04	K2113	90,3	13	00/04				
G8002	40,11	21	00/04	K2156	60,141	31	00/04				
G8003	40,11	22	00/04	QT1268	10,321	2	00/04				
GE4124	60,131	36	00/04	VD5200	80,31	35	00/04				
H2001	60,31	4	00/04								
H5107	80,131	22	00/04								
H5114	80,14	41	00/04								
H5123	80,11	16	00/04								
H5123	80,14	35	00/04								
H5129	80,11	17	00/04								
H6001	0,11	43	00/04								
H6001	0,12	36	00/04								
H6001	0,13	36	00/04								