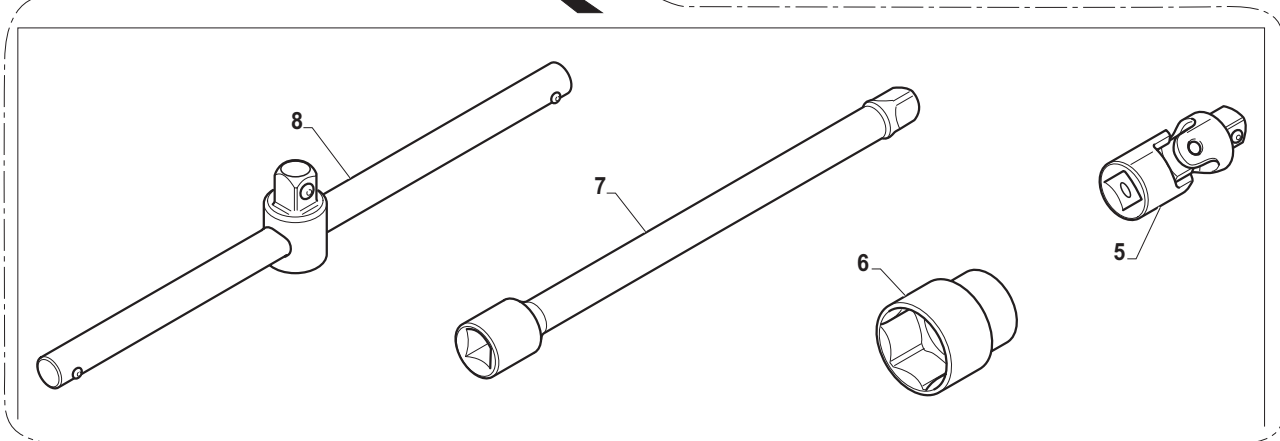
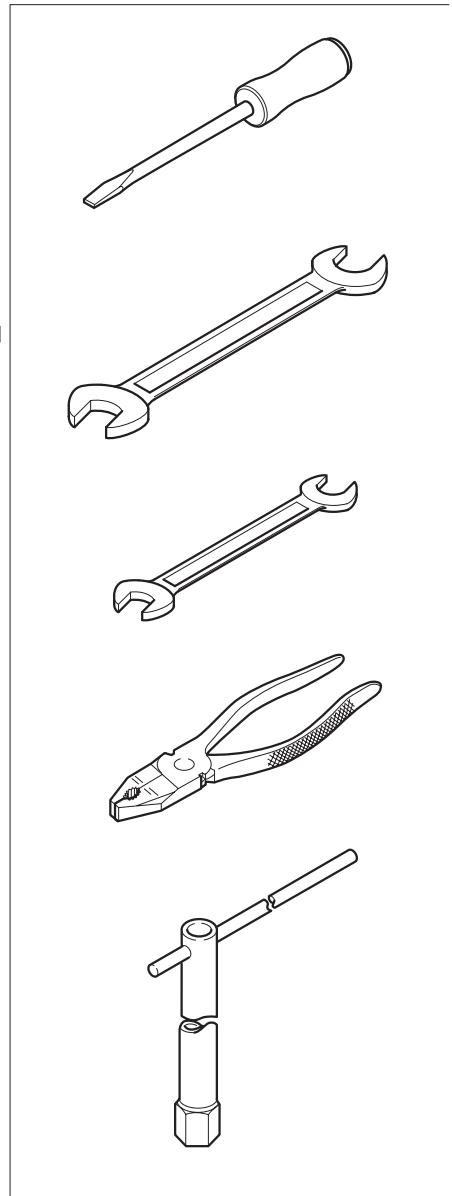
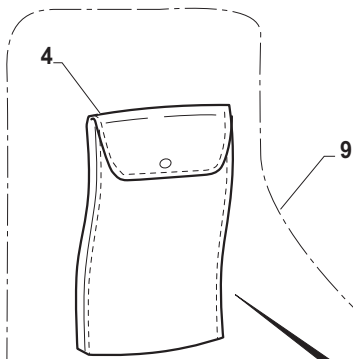
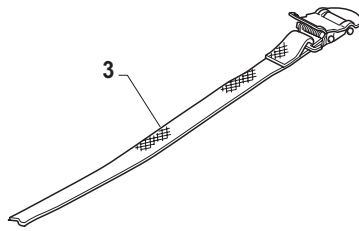
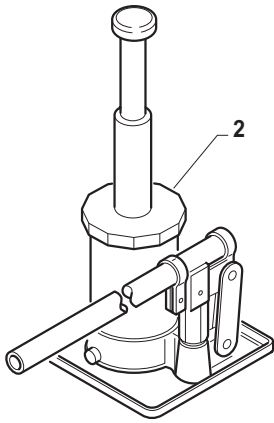
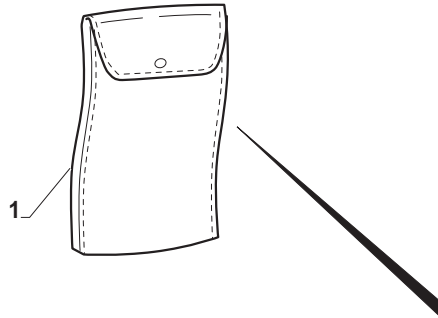




**GRUPPO  
GROUP**

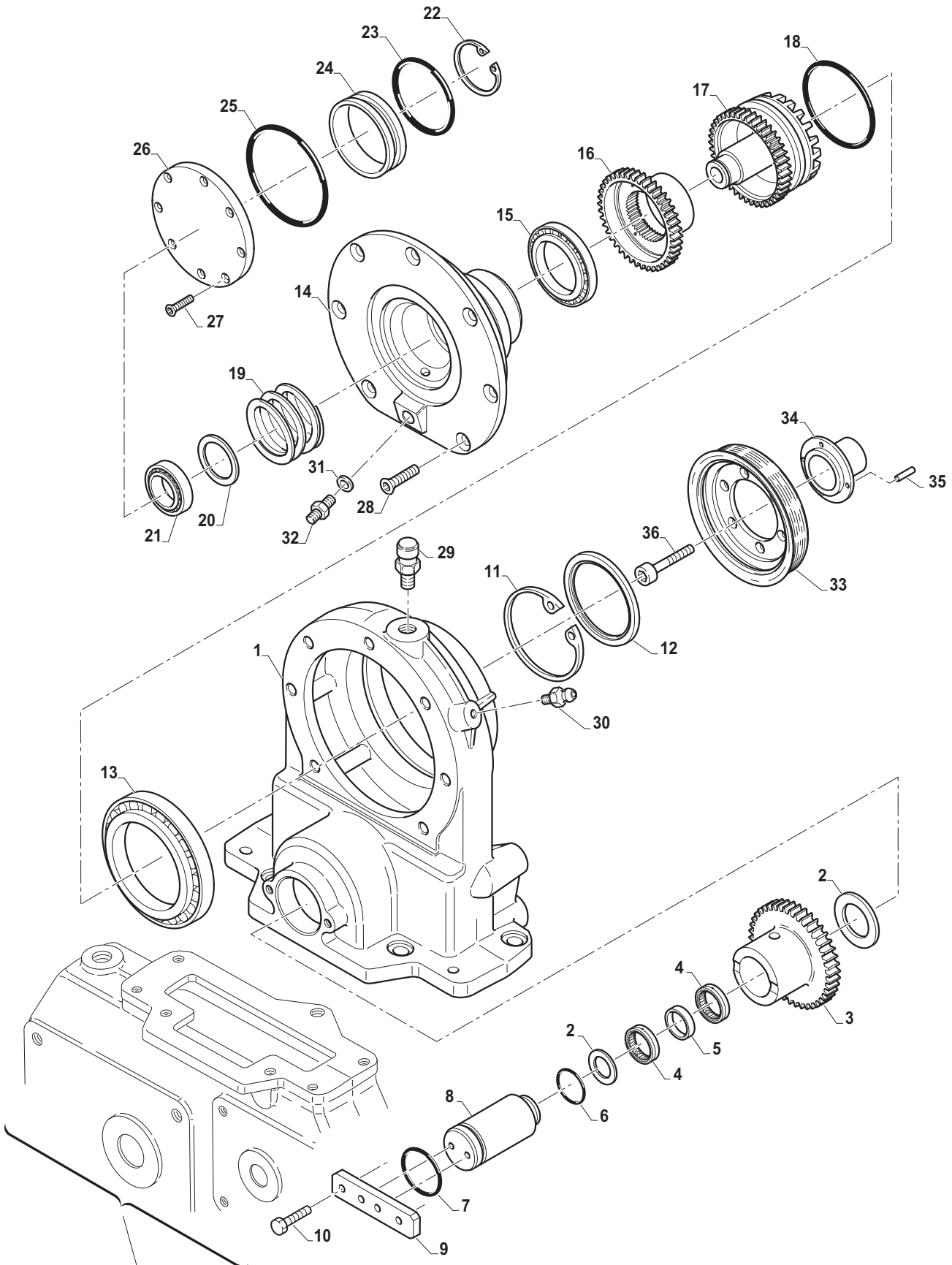
**07**





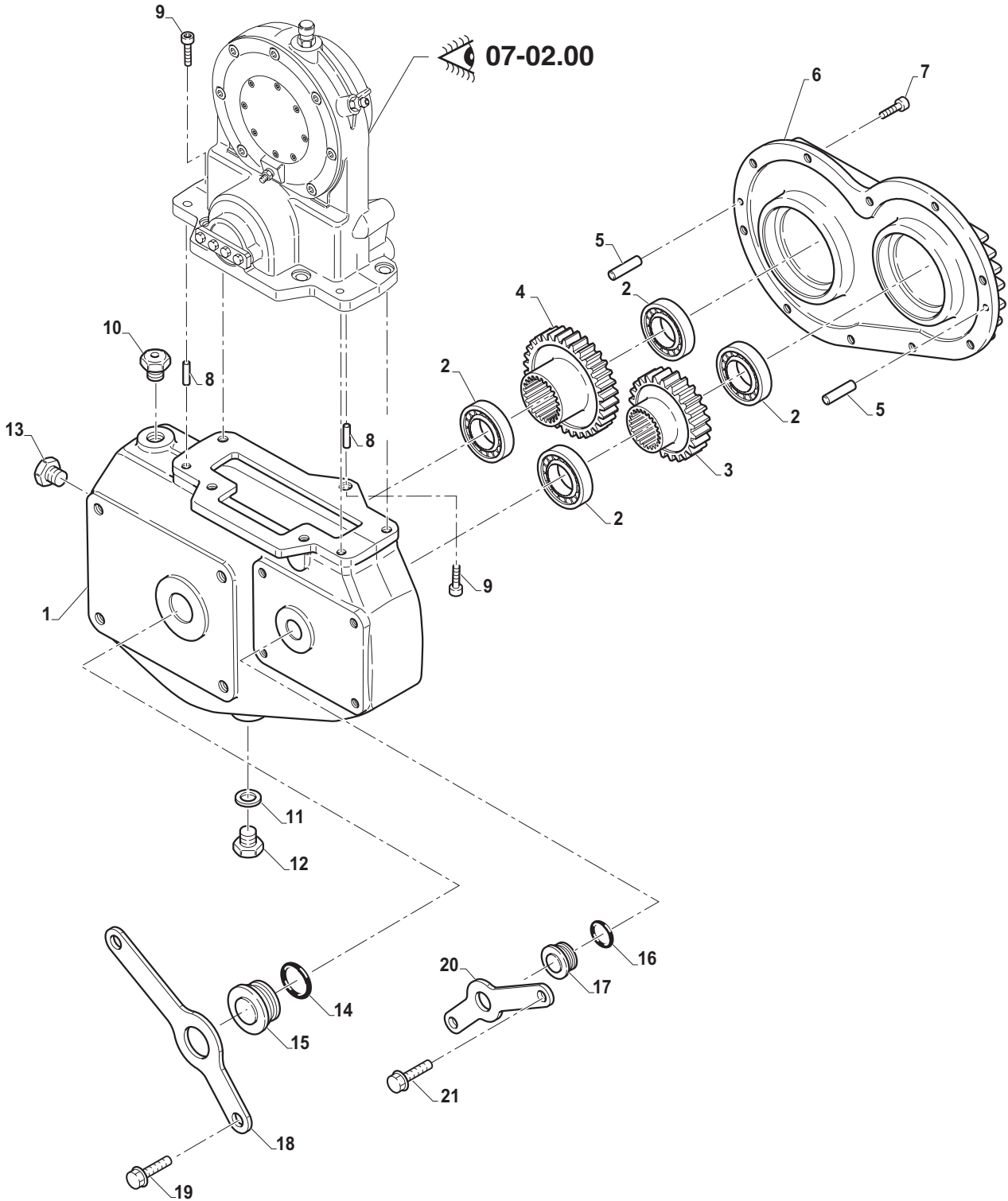
Item	Cod.	Q.tà	Denominazione	Designation	Description	Benennung	Descripción
1	30073022	1	Borsa attrezzi				
2	30073009	1	Martinetto idraulico				
3	30074024	1	Cinghia nylon				
4	30073021	1	Borsa attrezzi				
5	30073020	1	Snodo cardanico				
6	30073017	1	Bussola esagonale				
7	30073018	1	Prolunga	Prolonge	Extention	Verlaengerung	
8	30073019	1	Asta scorrevole				
9	65040030	1	Assieme borsa ferri				

NOTE:



Item	Cod.	Q.tà	Denominazione	Designation	Description	Benennung	Descripción
1	30071001	1	Scatola superiore				
2	43853500	2	Ralla	Thrust blok	Drehkranz	Butee	Chumacera
3	30072015	1	Ingranaggio	Gear	Zahnrad	Pignon	Pinon
4	43503500	2	Gabbia a rullini	Needle cage	Nadelkafig	Cage à aiguilles	Vaso corto ranurado
5	30074029	1	Distanziale	Spacer	Distanzstueck	Entretoise	Separador
6	44520202	1	Anello OR	O-ring gasket	Garniture	Belag	Forro
7	44520298	1	Anello OR	O-ring gasket	Garniture	Belag	Forro
8	30074026	1	Perno	Pin	Bolzen	Axe	Eje
9	30074027	1	Piastrina	Plate	Plattchen	Plaquette	Placa
10	40020504	4	Vite	Screw	Schraube	Vis	Tornillo
11	42029000	1	Anello elastico	Piston ring	Kolbenringe	Segments	Aros de embolo
12	44017000	1	Anello di tenuta	Seal	Bague D'etancheite	Vite	Vis
13	43007000	1	Cuscinetto	Bearing	Lager	Roulement	Cojinete
14	30072079	1	Coperchio	Cover	Deckel	Couvercle	Tapa
15	43005500	1	Cuscinetto	Bearing	Lager	Roulement	Cojinete
16	30072081	1	Ingranaggio	Gear	Zahnrad	Pignon	Pinon
17	30072080	1	Manicotto	Sleeve	Manschette	Manchon	Manguito
18	44600057	1	Anello OR	O-ring gasket	Garniture	Belag	Forro
19	30074031	1	Molla	Spring	Feder	Ressort	Resorte
20	45890101	1	Spessore	Shim	Distanzscheibe	Cale epaisseur	Laminilla deajuste suple
21	43001700	1	Cuscinetto	Bearing	Lager	Roulement	Cojinete
22	42001700	1	Anello elastico	Piston ring	Kolbenringe	Segments	Aros de embolo
23	44530376	1	Anello OR	O-ring gasket	Garniture	Belag	Forro
24	30074134	1	Attuatore	Actuator	Stellantrieb	Actuateur	Accionador
25	44520504	1	Anello OR	O-ring gasket	Garniture	Belag	Forro
26	30074025	1	Coperchio	Cover	Deckel	Couvercle	Tapa
27	40060503	6	Vite	Screw	Schraube	Vis	Tornillo
28	40060606	13	Vite	Screw	Schraube	Vis	Tornillo
29	45001000	1	Tappo	Plug	Stopfen	Bouchon	Tapon
30	45060600	1	Ingrassatore	Fitting	Schmiernippel	Graisneur	Engrasador
31	45081200	1	Rondella	Washer	Scheibe	Rondelle	Arandela
32	45160412	1	Raccordo	Connection	Stutzen	Raccord	Racor
33	30072078	1	Puleggia	Pulley	Rolle	Poulie	Polea
34	30073234	1	Flangia	Flange	Flansch	Bride	Brida
35	42300800	2	Spina	Pin	Stift	Coupille	Pasador
36	30074056	1	Vite	Screw	Schraube	Vis	Tornillo

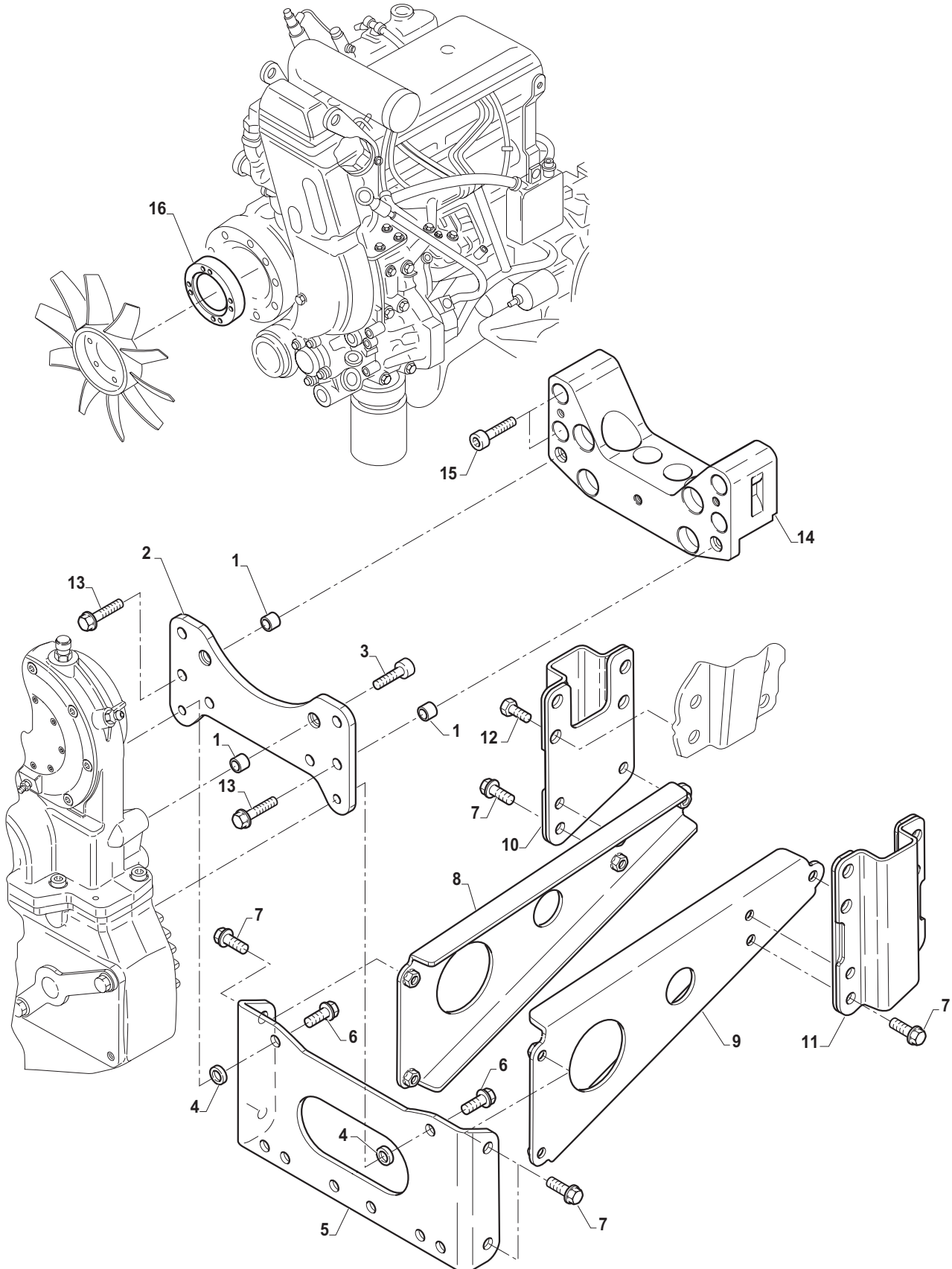
NOTE:



Item	Cod.	Q.tà	Denominazione	Designation	Description	Benennung	Descripción
1	30070000	1	Scatola inferiore				
2	43004501	4	Cuscinetto	Bearing	Lager	Roulement	Cojinete
3	30073035	1	Ingranaggio	Gear	Zahnrad	Pignon	Pinon
4	30073036	1	Ingranaggio	Gear	Zahnrad	Pignon	Pinon
5	42300500	2	Spina	Pin	Stift	Coupille	Pasador
6	30071002	1	Coperchio	Cover	Deckel	Couvercle	Tapa
7	40040608	10	Vite	Screw	Schraube	Vis	Tornillo
8	42300501	2	Spina	Pin	Stift	Coupille	Pasador
9	40040810	5	Vite	Screw	Schraube	Vis	Tornillo
10	45012000	1	Tappo	Plug	Stopfen	Bouchon	Tapon
11	45082001	1	Rondella	Washer	Scheibe	Rondelle	Arandela
12	45012002	1	Tappo	Plug	Stopfen	Bouchon	Tapon
13	45031000	1	Tappo	Plug	Stopfen	Bouchon	Tapon
14	44520456	1	Anello OR	O-ring gasket	Garniture	Belag	Forro
15	30074043	1	Tappo	Plug	Stopfen	Bouchon	Tapon
16	44520312	1	Anello OR	O-ring gasket	Garniture	Belag	Forro
17	30074042	1	Tappo	Plug	Stopfen	Bouchon	Tapon
18	30074045	1	Staffa	Bracket	Halter	Etrier	Soporte
19	40091008	6	Vite	Screw	Schraube	Vis	Tornillo
20	30074044	1	Staffa	Bracket	Halter	Etrier	Soporte
21	40090806	2	Vite	Screw	Schraube	Vis	Tornillo

NOTE:

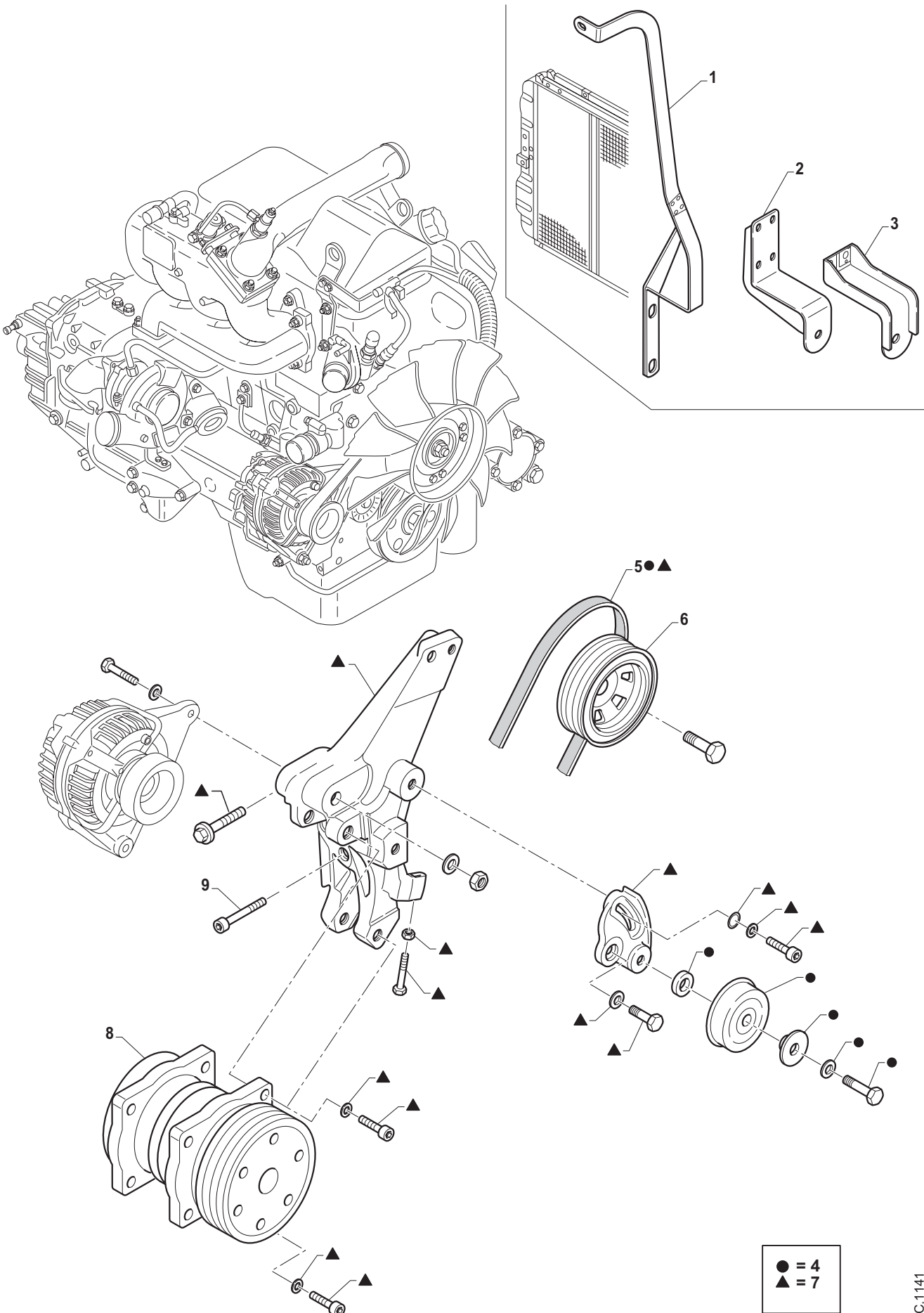
-----





Item	Cod.	Q.tà	Denominazione	Designation	Description	Benennung	Descripción
1	30074030	4	Spina cava				
2	30073048	1	Piastra di sostegno				
3	40091012	4	Vite	Screw	Schraube	Vis	Tornillo
4	30074052	2	Distanziale	Spacer	Distanzstueck	Entretoise	Separador
5	30072069	1	Piastra inferiore				
6	40091008	6	Vite	Screw	Schraube	Vis	Tornillo
7	40081010	10	Vite	Screw	Schraube	Vis	Tornillo
8	30073204	1	Tirante SX	Link LH	Zugstange LKS	Tirant G	Tirante IZQ
9	30073203	1	Tirante DX	Link RH	Zugstange RTS	Tirant D	Tirante DCHA
10	30073202	1	Supporto SX	Support LH	Halterung LKS	Support G	Soporte IZQ
11	30073201	1	Supporto DX	Support RH	Halterung RTS	Support D	Soporte DCHA
12	40051214	8	Vite	Screw	Schraube	Vis	Tornillo
13	40041010	4	Vite	Screw	Schraube	Vis	Tornillo
14	30072033	1	Distanziale	Spacer	Distanzstueck	Entretoise	Separador
15	40051016	4	Vite	Screw	Schraube	Vis	Tornillo
16	30073039	1	Distanziale	Spacer	Distanzstueck	Entretoise	Separador

NOTE:



Item	Cod.	Q.tà	Denominazione	Designation	Description	Benennung	Descripción
1	30073183	1	Tirante DX	Tirant D	Link RH	Zugstange RTS	Tirante DCHA
2	30073270	1	Mensola	Console	Reinforcement	Verstaerkung	Refuerzo
3	30073266	1	Mensola	Console	Reinforcement	Verstaerkung	Refuerzo
4	60320702	1	Tendicinghia	Tendeur	Belt stretcher	Riemenspanner	Tensor de corre
5	30073182	1	Cinghia	Courroie	Belt	Riemen	
6	30073308	1	Puleggia	Poulie	Pulley	Rolle	Polea
7	30073162	1	Kit supporto		Kit support		
8	30073163	1	Compressore		Compressor		
9	40051024	3	Vite	Vis	Screw	Schraube	Tornillo

NOTE: