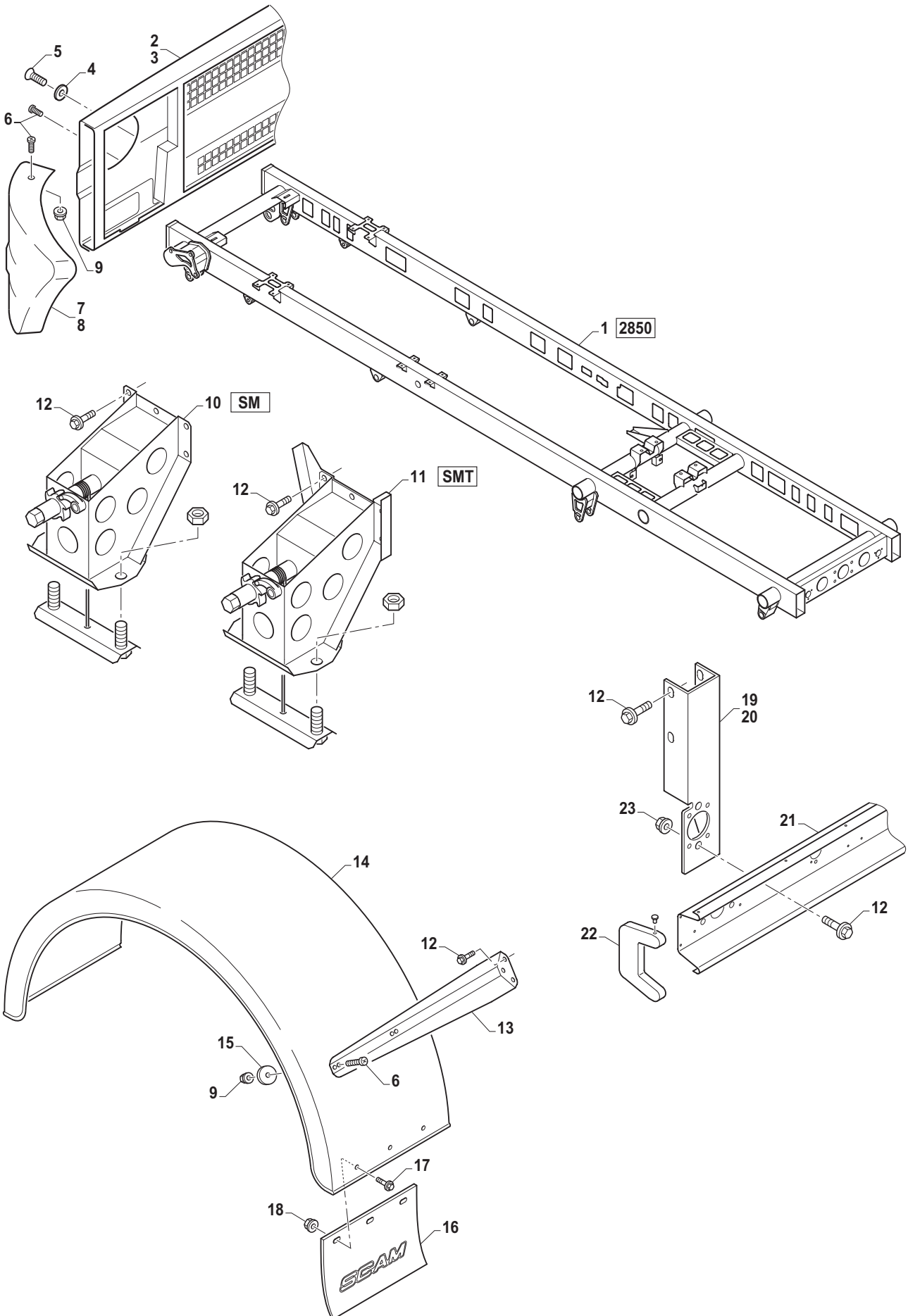




**GRUPPO
GROUP**

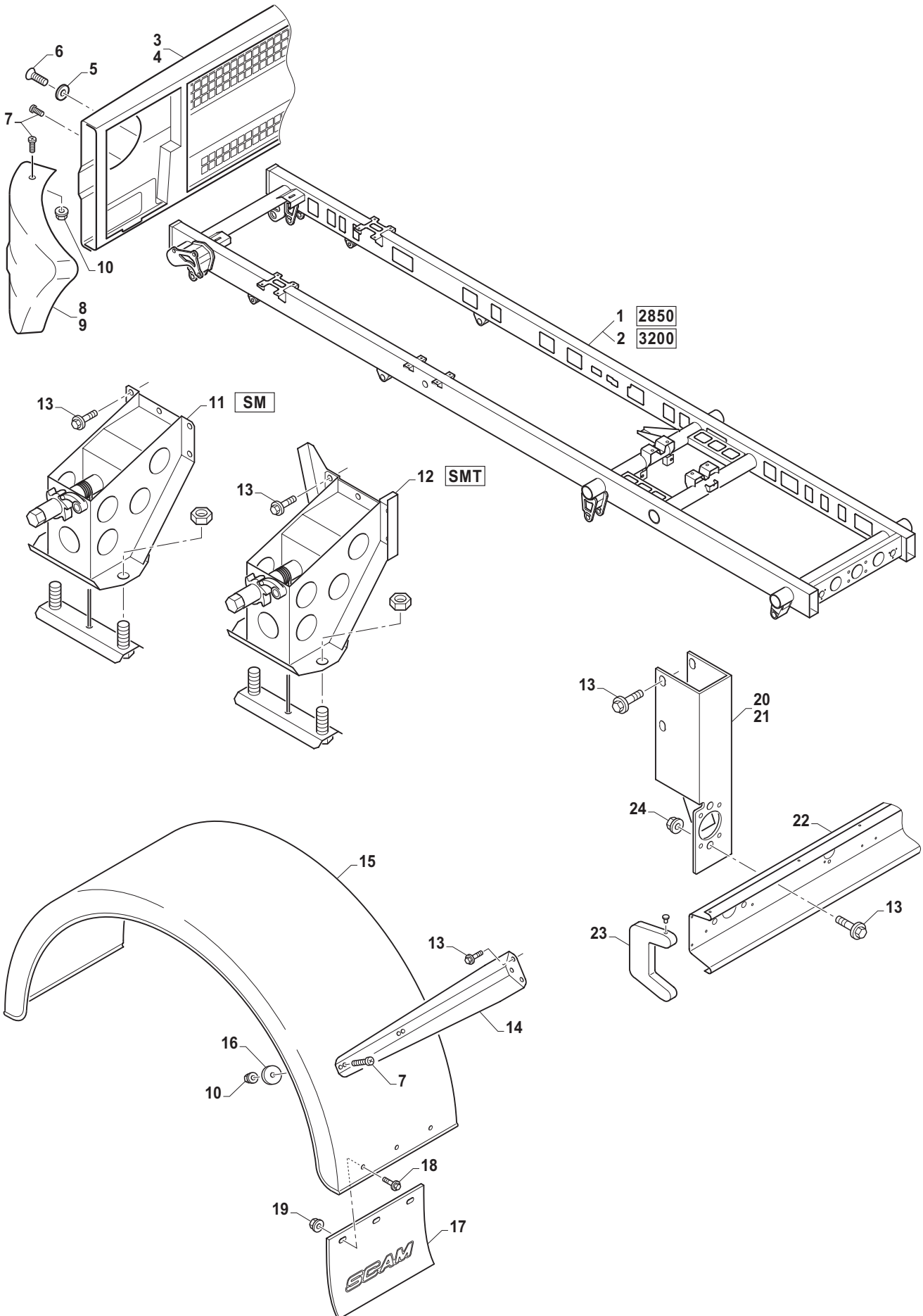
04





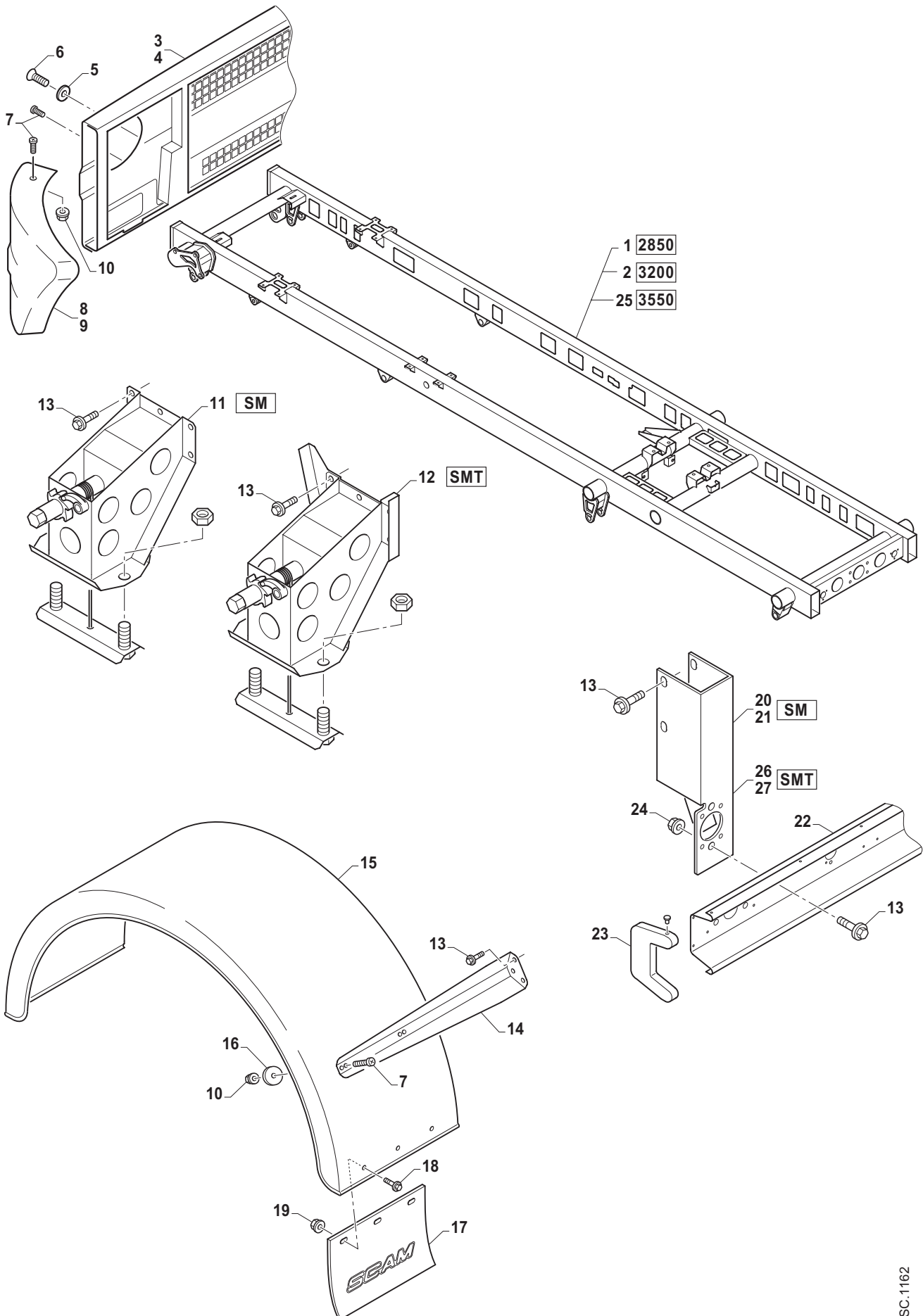
Item	Cod.	Q.tà	Denominazione	Designation	Description	Benennung	Descripción
1	30040000	1	Telaio	Chassis	Mast	Mast	Bastidor
2	30040002	1	Paraurti	Pare-chocs	Bumper	Stossfaenger	Parachoques
3	30040003	1	Paraurti	Pare-chocs	Bumper	Stossfaenger	Parachoques
4	30044049	4	Rondella	Rondelle	Washer	Scheibe	Arandela
5	40061610	1	Vite	Vis	Screw	Schraube	Tornillo
6	40110808	20	Vite	Vis	Screw	Schraube	Tornillo
7	30043057	1	Terminale DX	Embout D	Terminal RH	Endverschluss RTS	Terminal DCHA
8	30043058	1	Terminale SX	Embout G	Terminal LH	Endverschluss LKS	Terminal IZQ
9	41480800	18	Dado	Ecrou	Nut	Mutter	Tuerca
10	30042014	1	Portaruota	Porte-roue	Wheel carrier	Radträger	Portarueda
11	30043087	1	Portaruota	Porte-roue	Wheel carrier	Radträger	Portarueda
12	40081010	31	Vite	Vis	Screw	Schraube	Tornillo
13	30043111	4	Supporto parafango	Support de garde-boue	Fender support	Kotflügelhalterung	Soporte guardafango
14	30042009	2	Parafango	Aile	Mudguard	Kotfluegel	Guardabarros
15	30044024	8	Rondella	Rondelle	Washer	Scheibe	Arandela
16	30073025	2	Paraspruzzo	Pare-gouttes	Splash guard	Spritzschutz	Guardafango
17	40100608	6	Vite	Vis	Screw	Schraube	Tornillo
18	30052230	6	Dado	Ecrou	Nut	Mutter	Tuerca
19	30042016	1	Supporto DX	Support D	Support RH	Halterung RTS	Soporte DCHA
20	30042015	1	Supporto SX	Support G	Support LH	Halterung LKS	Soporte IZQ
21	30042010	1	Barra antincaastro	Barre anti-encastrement	Under-run bar	Unterfahrerschutzstange	Barra anti-encastre
22	30043090	2	Terminale	Embout	Terminal	Endverschluss	Terminal
23	41481000	4	Dado	Ecrou	Nut	Mutter	Tuerca

NOTE:



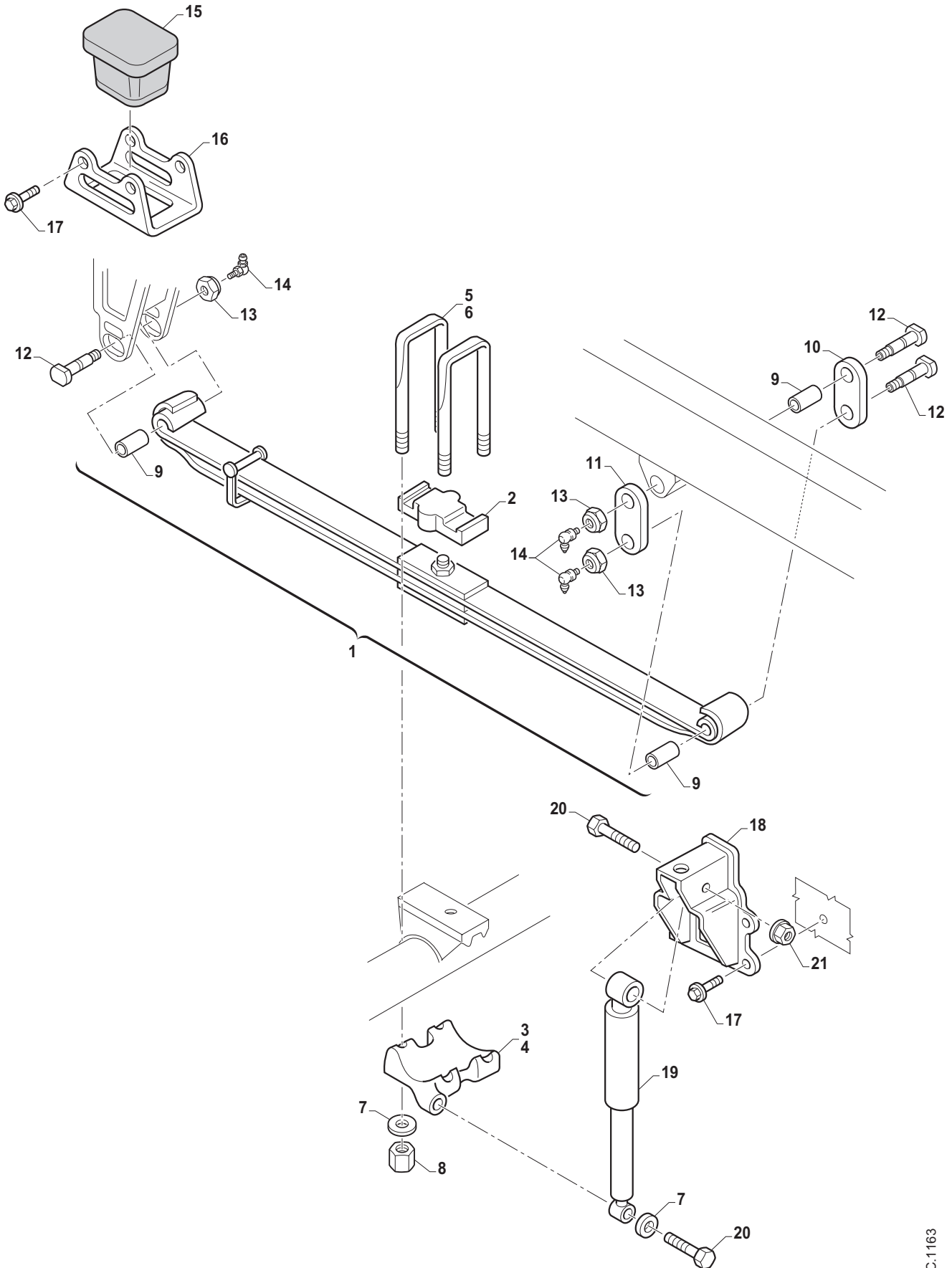
Item	Cod.	Q.tà	Denominazione	Designation	Description	Benennung	Descripción
1	30040000	1	Telaio	Chassis	Mast	Mast	Bastidor
2	30040004	1	Telaio	Chassis	Mast	Mast	Bastidor
3	30040002	1	Paraurti	Pare-chocs	Bumper	Stossfaenger	Parachoques
4	30040003	1	Paraurti	Pare-chocs	Bumper	Stossfaenger	Parachoques
5	30044049	4	Rondella	Rondelle	Washer	Scheibe	Arandela
6	40061610	1	Vite	Vis	Screw	Schraube	Tornillo
7	40110808	20	Vite	Vis	Screw	Schraube	Tornillo
8	30043057	1	Terminale DX	Embout D	Terminal RH	Endverschluss RTS	Terminal DCHA
9	30043058	1	Terminale SX	Embout G	Terminal LH	Endverschluss LKS	Terminal IZQ
10	41480800	18	Dado	Ecrou	Nut	Mutter	Tuerca
11	30042014	1	Portaruota	Porte-roue	Wheel carrier	Radträger	Portarueda
12	30043087	1	Portaruota	Porte-roue	Wheel carrier	Radträger	Portarueda
13	40081010	31	Vite	Vis	Screw	Schraube	Tornillo
14	30043111	4	Supporto parafango	Support de garde-boue	Fender support	Kotflügelhalterung	Soporte guardafango
15	30042009	2	Parafango	Aile	Mudguard	Kotfluegel	Guardabarro
16	30044024	8	Rondella	Rondelle	Washer	Scheibe	Arandela
17	30073025	2	Paraspruzzo	Pare-gouttes	Splash guard	Spritzschutz	Guardafango
18	40100608	6	Vite	Vis	Screw	Schraube	Tornillo
19	30052230	6	Dado	Ecrou	Nut	Mutter	Tuerca
20	30072010	1	Supporto DX	Support D	Support RH	Halterung RTS	Soporte DCHA
21	30072011	1	Supporto SX	Support G	Support LH	Halterung LKS	Soporte IZQ
22	30042010	1	Barra antincaastro	Barre anti-encastrement	Under-run bar	Unterfahrerschutzstange	Barra anti-encastre
23	30043090	2	Terminale	Embout	Terminal	Endverschluss	Terminal
24	41481000	4	Dado	Ecrou	Nut	Mutter	Tuerca

NOTE:



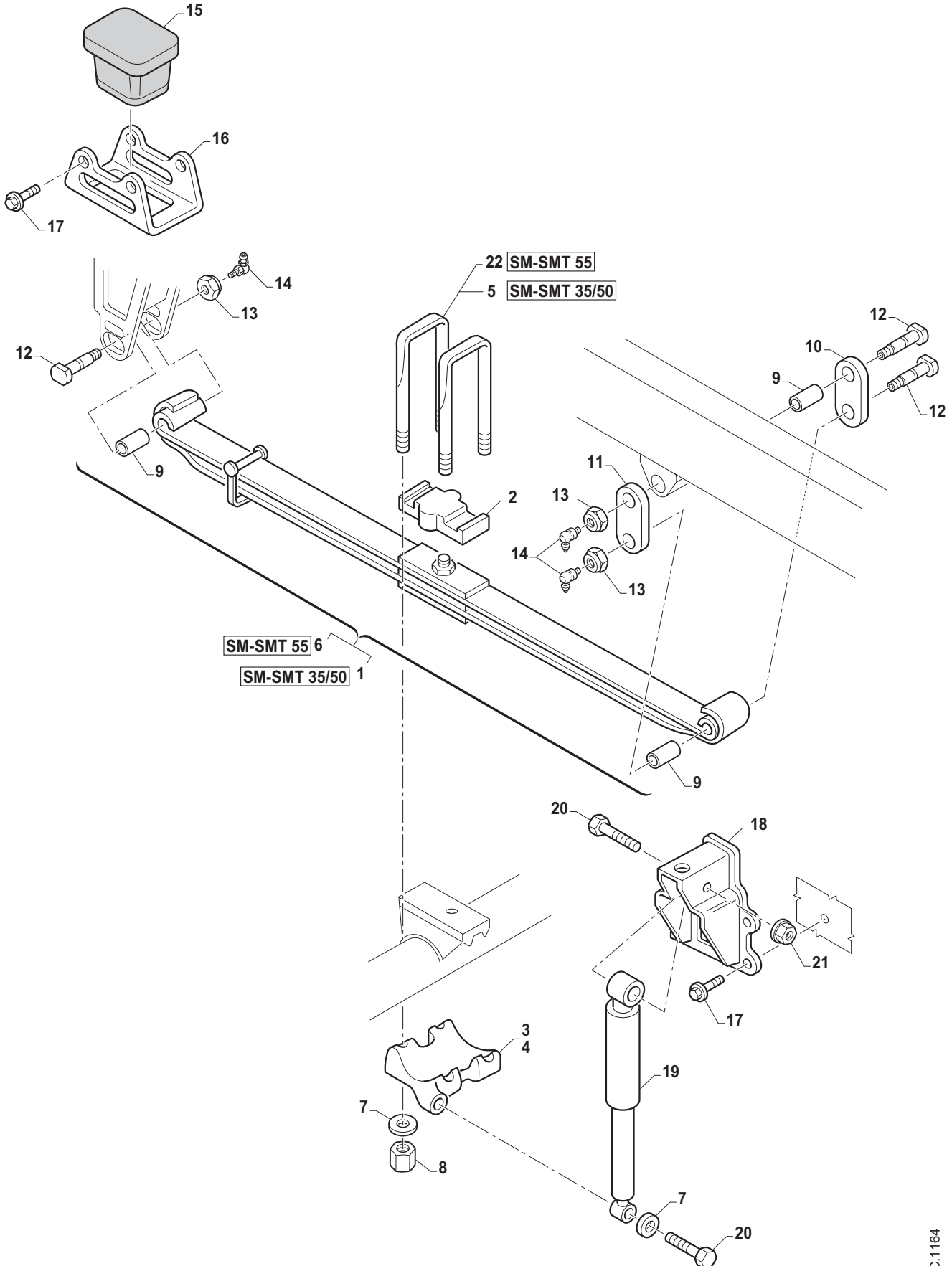
Item	Cod.	Q.tà	Denominazione	Designation	Description	Benennung	Descripción
1	30040000	1	Telaio	Chassis	Mast	Mast	Bastidor
2	30040004	1	Telaio	Chassis	Mast	Mast	Bastidor
3	30040002	1	Paraurti	Pare-chocs	Bumper	Stossfaenger	
4	30040003	1	Paraurti per fendinebbia	Pare-chocs	Bumper	Stossfaenger	
5	30044049	4	Rondella	Rondelle	Washer	Scheibe	Arandela
6	40061610	1	Vite	Vis	Screw	Schraube	Tornillo
7	40110808	20	Vite	Vis	Screw	Schraube	Tornillo
8	30043057	1	Terminale DX	Embout D	Terminal RH	Endverschluss RTS	Terminal DCHA
9	30043058	1	Terminale SX	Embout G	Terminal LH	Endverschluss LKS	Terminal IZQ
10	41480800	18	Dado	Ecrou	Nut	Mutter	Tuerca
11	30042014	1	Portaruota	Porte-roue	Wheel carrier	Radträger	Portarueda
12	30043087	1	Portaruota	Porte-roue	Wheel carrier	Radträger	Portarueda
13	40081010	31	Vite	Vis	Screw	Schraube	Tornillo
14	30043111	4	Supporto parafango	Support de garde-boue	Fender support	Kotflügelhalterung	Soporte guardafango
15	30042009	2	Parafango	Aile	Mudguard	Kotfluegel	Guardabarro
16	30044024	8	Rondella	Rondelle	Washer	Scheibe	Arandela
17	30073025	2	Paraspruzzo	Pare-gouttes	Splash guard	Spritzschutz	Guardafango
18	40100608	6	Vite	Vis	Screw	Schraube	Tornillo
19	30052230	6	Dado	Ecrou	Nut	Mutter	Tuerca
20	30041001	1	Supporto barra DX	Support D	Support RH	Halterung RTS	Soporte DCHA
21	30041002	1	Supporto barra SX	Support G	Support LH	Halterung LKS	Soporte IZQ
22	30042010	1	Barra antincastro	Barre anti-encastrement	Under-run bar	Unterfahrerschutzstange	Barra anti-encastre
23	30043090	2	Terminale	Embout	Terminal	Endverschluss	Terminal
24	41481000	4	Dado	Ecrou	Nut	Mutter	Tuerca
25	30040011	1	Telaio	Chassis	Mast	Mast	Bastidor
26	30041005	1	Supporto DX	Support D	Support RH	Halterung RTS	Soporte DCHA
27	30041006	1	Supporto SX	Support G	Support LH	Halterung LKS	Soporte IZQ

NOTE:



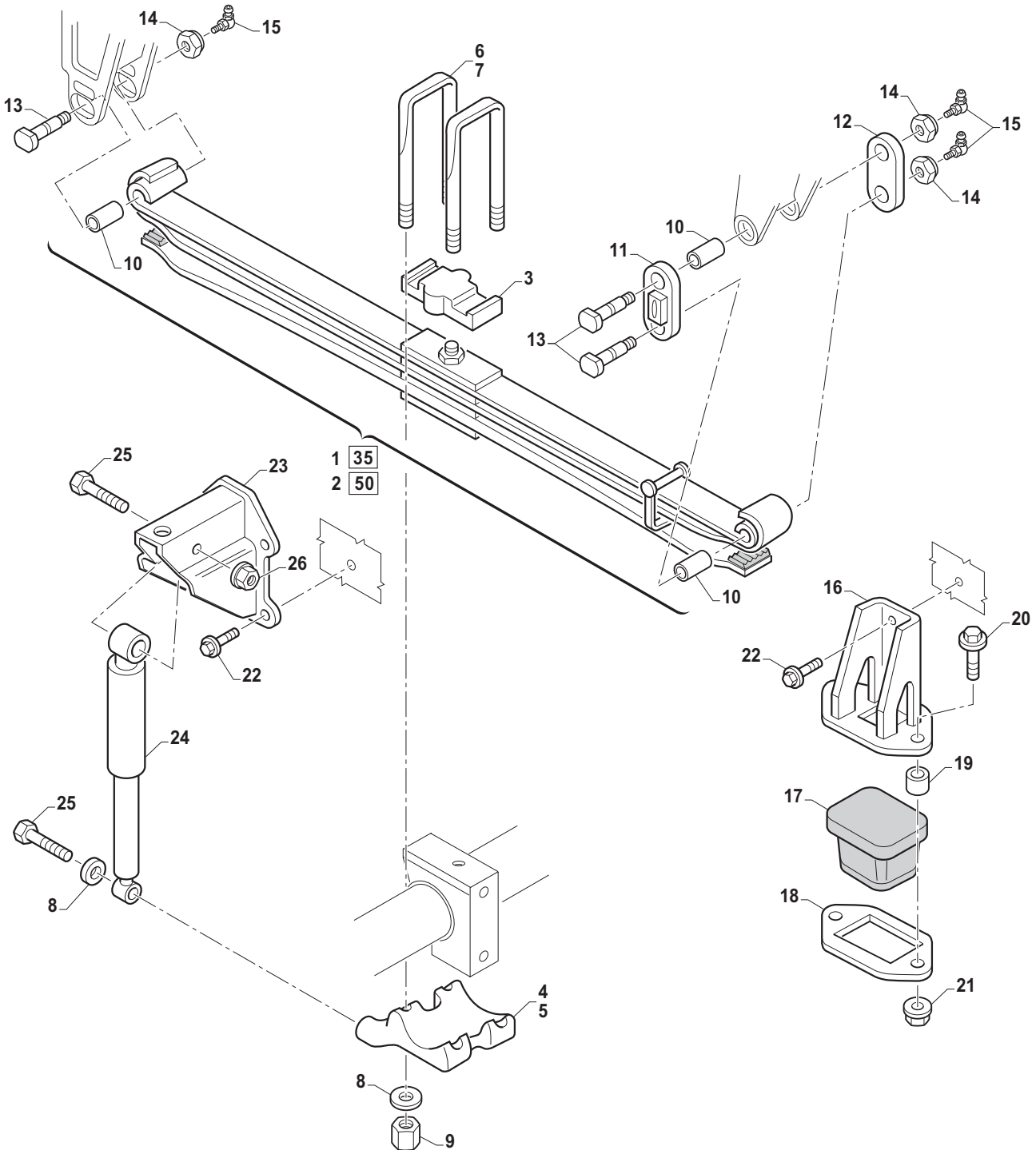
Item	Cod.	Q.tà	Denominazione	Designation	Description	Benennung	Descripción
1	30042003	2	Balestra (f.181)	Lame	Leaf spring	Blattfeder	Ballesta
2	30043002	2	Supporto	Support	Support	Halterung	Soporte
3	30032000	1	Supporto DX	Support D	Support RH	Halterung RTS	Soporte DCHA
4	30032001	1	Supporto SX	Support G	Support LH	Halterung LKS	Soporte IZQ
5	30043042	2	Cavallotto DX	Arretoir D	Retainer RH	Klemmstueck RTS	Sujetador DCHA
6	30043043	2	Cavallotto SX	Arretoir G	Retainer LH	Klemmstueck LKS	Sujetador IZQ
7	41041600	10	Rosetta	Rondelle frein	Lockwasher	Sicherungsring	Arendela
8	30044027	8	Dado	Ecrou	Nut	Mutter	Tuerca
9	30044040	2	Bronzina	Douille	Bush	Buchse	Forro
10	30044006	2	Staffa	Etrier	Bracket	Halter	Soporte
11	30044005	2	Biscottino	Jumelle	Shackle	Lasche	Chapa
12	30044038	6	Perno	Axe	Pin	Bolzen	Eje
13	41482000	6	Dado	Ecrou	Nut	Mutter	Tuerca
14	45060690	6	Ingrassatore	Graisseur	Fitting	Schmiernippel	Engrasador
15	30043056	2	Tassello finecorsa	Butée de fin de course	Limit plug	Endschalterdübel	Taco de tope
16	30043065	2	Supporto	Support	Support	Halterung	Soporte
17	40081010	16	Vite	Vis	Screw	Schraube	Tornillo
18	30043026	2	Supporto	Support	Support	Halterung	Soporte
19	30043114	2	Ammortizzatore	Amortisseur	Shock absorber	Stosshaempfer	Amortiguador
20	40001628	4	Vite	Vis	Screw	Schraube	Tornillo
21	41481600	2	Dado	Ecrou	Nut	Mutter	Tuerca

NOTE:



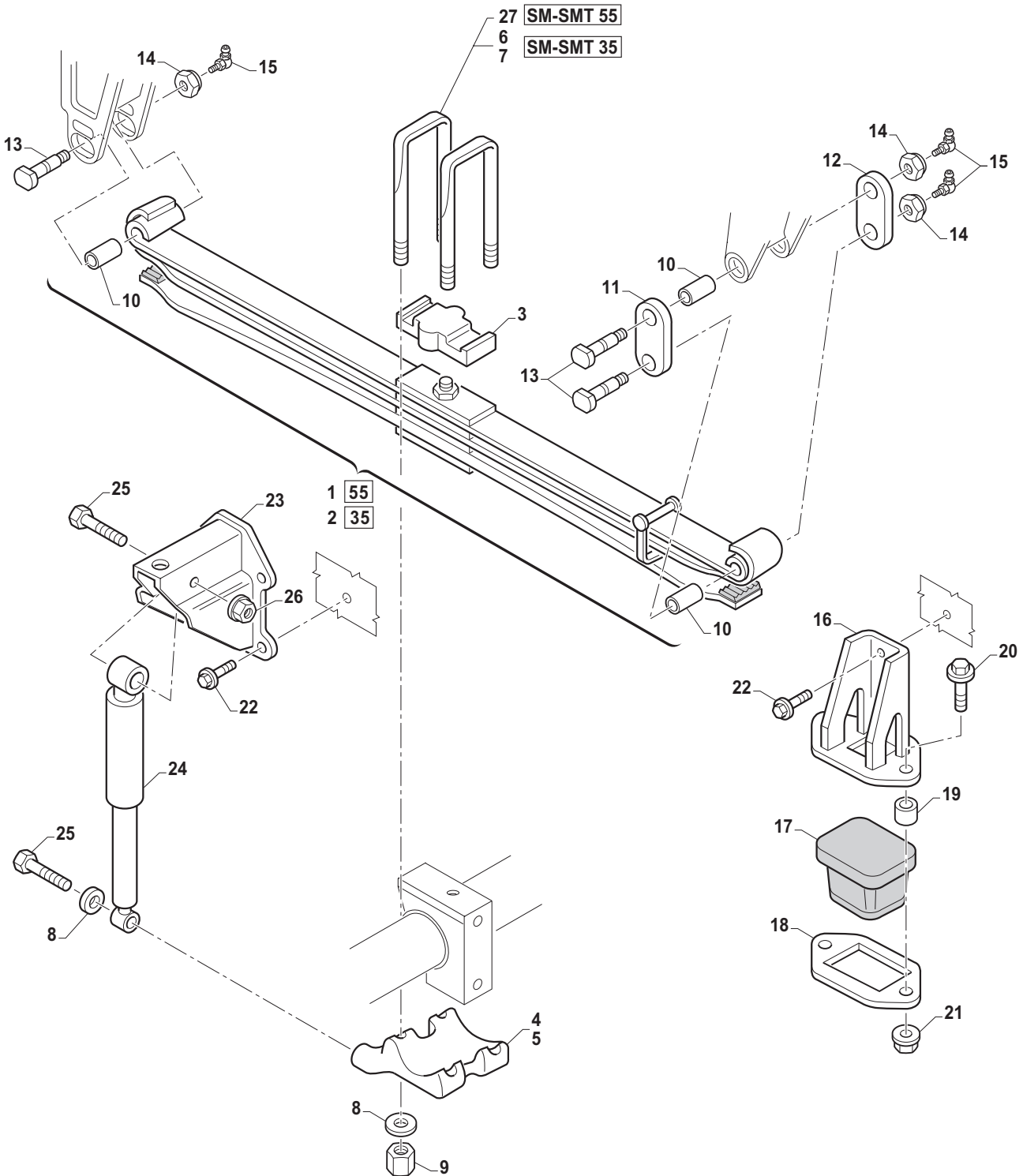
Item	Cod.	Q.tà	Denominazione	Designation	Description	Benennung	Descripción
1	30042003	2	Balestra	Lame	Leaf spring	Blattfeder	Ballesta
2	30043002	2	Supporto	Support	Support	Halterung	Soporte
3	30032000	1	Supporto DX	Support D	Support RH	Halterung RTS	Soporte DCHA
4	30032001	1	Supporto SX	Support G	Support LH	Halterung LKS	Soporte IZQ
5	30043043	4	Cavallotto	Arretoir	Retainer	Klemmstueck	Sujetador
6	30042047	2	Balestra	Lame	Leaf spring	Blattfeder	Ballesta
7	41041600	10	Rosetta	Rondelle frein	Lockwasher	Sicherungsring	Arendela
8	30044027	8	Dado	Ecrou	Nut	Mutter	Tuerca
9	30044040	2	Bronzina	Douille	Bush	Buchse	
10	30044006	2	Staffa	Etrier	Bracket	Halter	Soporte
11	30044005	2	Staffa	Etrier	Bracket	Halter	Soporte
12	30044074	6	Perno	Axe	Pin	Bolzen	Eje
13	41481600	6	Dado	Ecrou	Nut	Mutter	Tuerca
14	45060690	6	Ingrassatore	Graisseur	Fitting	Schmiernippel	Engrasador
15	30043056	2	Tassello fincorsa	Butée de fin de course	Limit plug	Endschalterdübel	Taco de tope
16	30043065	2	Supporto	Support	Support	Halterung	Soporte
17	40081010	16	Vite	Vis	Screw	Schraube	Tornillo
18	30043026	2	Supporto	Support	Support	Halterung	Soporte
19	30043114	2	Ammortizzatore	Amortisseur	Shock absorber	Stosshaempfer	Amortiguador
20	40001628	4	Vite	Vis	Screw	Schraube	Tornillo
21	41481600	2	Dado	Ecrou	Nut	Mutter	Tuerca
22	30043119	4	Cavallotto	Arretoir	Retainer	Klemmstueck	Sujetador

NOTE:



Item	Cod.	Q.tà	Denominazione	Designation	Description	Benennung	Descripción
1	30042004	2	Balestra (f.181)	Lame	Leaf spring	Blattfeder	Ballesta
2	30042006	2	Balestra (f.181)	Lame	Leaf spring	Blattfeder	Ballesta
3	30043002	2	Supporto	Support	Support	Halterung	Soporte
4	30032001	1	Supporto SX	Support G	Support LH	Halterung LKS	Soporte IZQ
5	30032000	1	Supporto DX	Support D	Support RH	Halterung RTS	Soporte DCHA
6	30043044	2	Cavallotto DX	Arretoir D	Retainer RH	Klemmstueck RTS	Sujetador DCHA
7	30043045	2	Cavallotto SX	Arretoir G	Retainer LH	Klemmstueck LKS	Sujetador IZQ
8	41041600	10	Rosetta	Rondelle frein	Lockwasher	Sicherungsring	Arendela
9	30044027	8	Dado	Ecrou	Nut	Mutter	Tuerca
10	30044040	6	Bronzina	Douille	Bush	Buchse	Forro
11	30044006	2	Staffa	Etrier	Bracket	Halter	Soporte
12	30044005	2	Biscottino	Jumelle	Shackle	Lasche	Chapa
13	30044038	6	Perno	Axe	Pin	Bolzen	Eje
14	41482000	6	Dado	Ecrou	Nut	Mutter	Tuerca
15	45060690	6	Ingrassatore	Graisser	Fitting	Schmiernippel	Engrasador
16	30043066	2	Supporto	Support	Support	Halterung	Soporte
17	30043056	2	Tassello	Tampon	Pad	Einsatz	Taco
18	30044046	2	Contropiastra	Contre-plaque	Backplate	Gegenplatte	Contrachapa
19	30044048	4	Distanziale	Entretoise	Spacer	Distanzstueck	Separador
20	40091012	4	Vite	Vis	Screw	Schraube	Tomillo
21	41481000	4	Dado	Ecrou	Nut	Mutter	Tuerca
22	40081010	16	Vite	Vis	Screw	Schraube	Tomillo
23	30043097	2	Supporto	Support	Support	Halterung	Soporte
24	30043115	2	Ammortizzatore	Amortisseur	Shock absorber	Stosshaempfer	Amortiguador
25	40001628	4	Vite	Vis	Screw	Schraube	Tomillo
26	41481600	2	Dado	Ecrou	Nut	Mutter	Tuerca

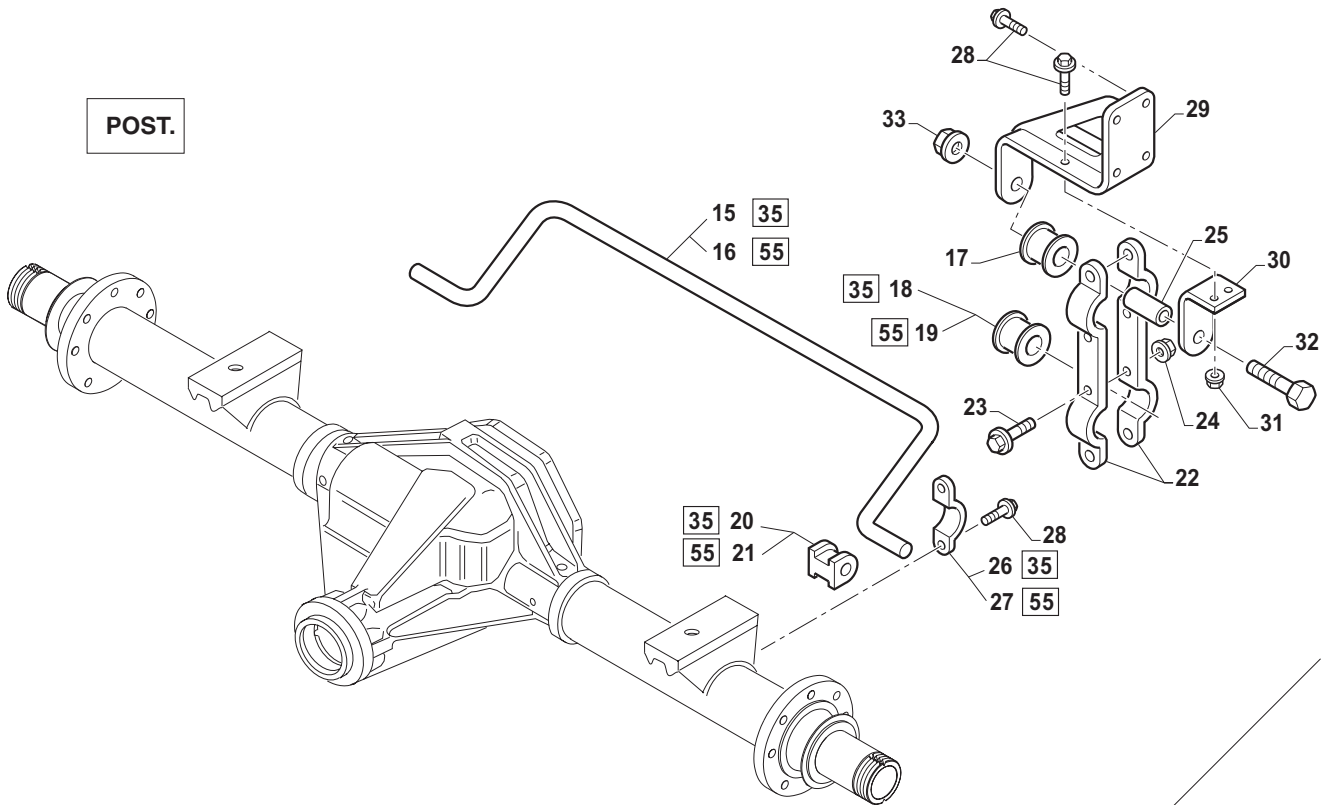
NOTE:



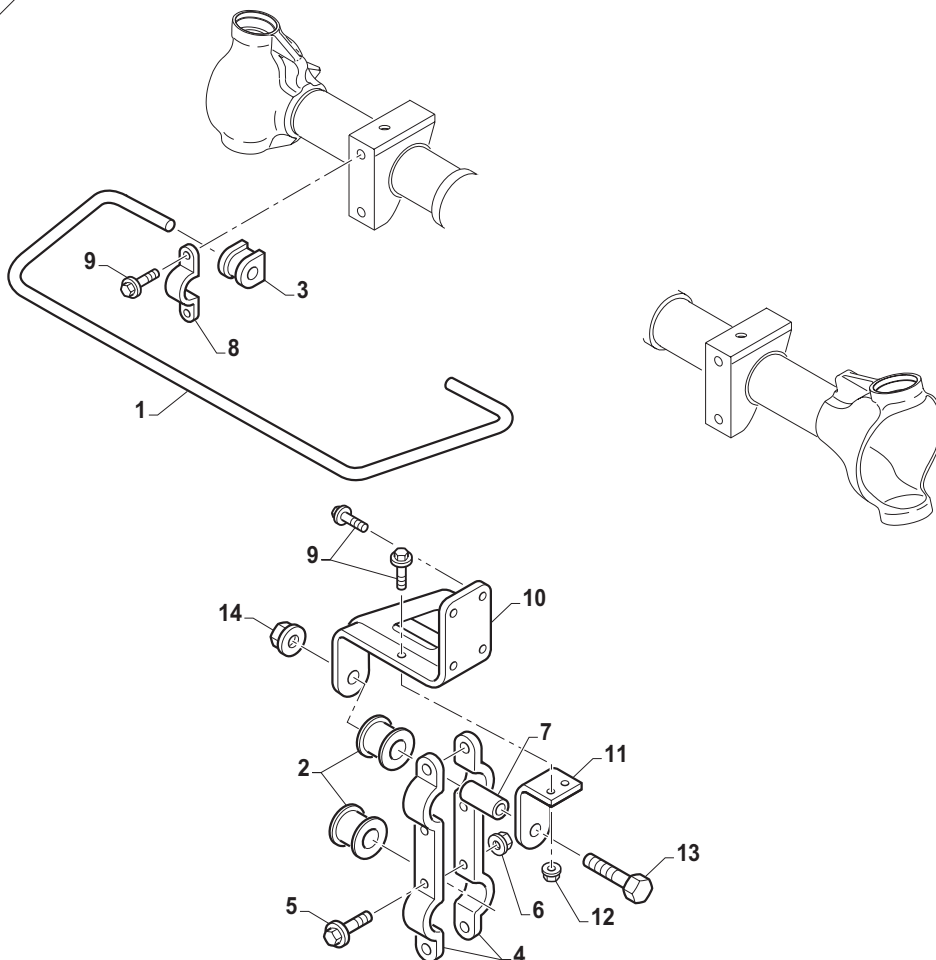
Item	Cod.	Q.tà	Denominazione	Designation	Description	Benennung	Descripción
1	30042049	2	Balestra	Lame	Leaf spring	Blattfeder	Ballesta
2	30042006	2	Balestra	Lame	Leaf spring	Blattfeder	Ballesta
3	30043002	2	Supporto	Support	Support	Halterung	Soporte
4	30032001	1	Supporto SX	Support G	Support LH	Halterung LKS	Soporte IZQ
5	30032000	1	Supporto DX	Support D	Support RH	Halterung RTS	Soporte DCHA
6	30043119	2	Cavallotto DX	Arretoir D	Retainer RH	Klemmstueck RTS	Sujetador DCHA
7	30043120	2	Cavallotto SX	Arretoir G	Retainer LH	Klemmstueck LKS	Sujetador IZQ
8	41041600	10	Rosetta	Rondelle frein	Lockwasher	Sicherungsring	Arendela
9	30044027	8	Dado	Ecrou	Nut	Mutter	Tuerca
10	30044040	6	Bronzina	Douille	Bush	Buchse	
11	30044006	2	Staffa	Etrier	Bracket	Halter	Soporte
12	30044005	2	Staffa	Etrier	Bracket	Halter	Soporte
13	30044074	6	Perno	Axe	Pin	Bolzen	Eje
14	41481600	6	Dado	Ecrou	Nut	Mutter	Tuerca
15	45060690	6	Ingrassatore	Graisser	Fitting	Schmiernippel	Engrasador
16	30043066	2	Supporto	Support	Support	Halterung	Soporte
17	30043056	2	Tassello finecorsa	Butée de fin de courseΩ	Limit plug	Endschalterdübel	Taco de tope
18	30044046	2	Contropiastra	Contre-plaqueΩ	BackplateΩ	Gegenplatte	Contrachapa
19	30044048	4	Distanziale	Entretoise	Spacer	Distanzstueck	Separador
20	40091012	4	Vite	Vis	Screw	Schraube	Tornillo
21	41481000	4	Dado	Ecrou	Nut	Mutter	Tuerca
22	40081010	16	Vite	Vis	Screw	Schraube	Tornillo
23	30043097	2	Supporto	Support	Support	Halterung	Soporte
24	30043115	2	Ammortizzatore	Amortisseur	Shock absorber	Stosshaempfer	Amortiguador
25	40001628	4	Vite	Vis	Screw	Schraube	Tornillo
26	41481600	2	Dado	Ecrou	Nut	Mutter	Tuerca
27	30043120	4	Cavallotto	Arretoir	Retainer	Klemmstueck	Sujetador

NOTE:

POST.

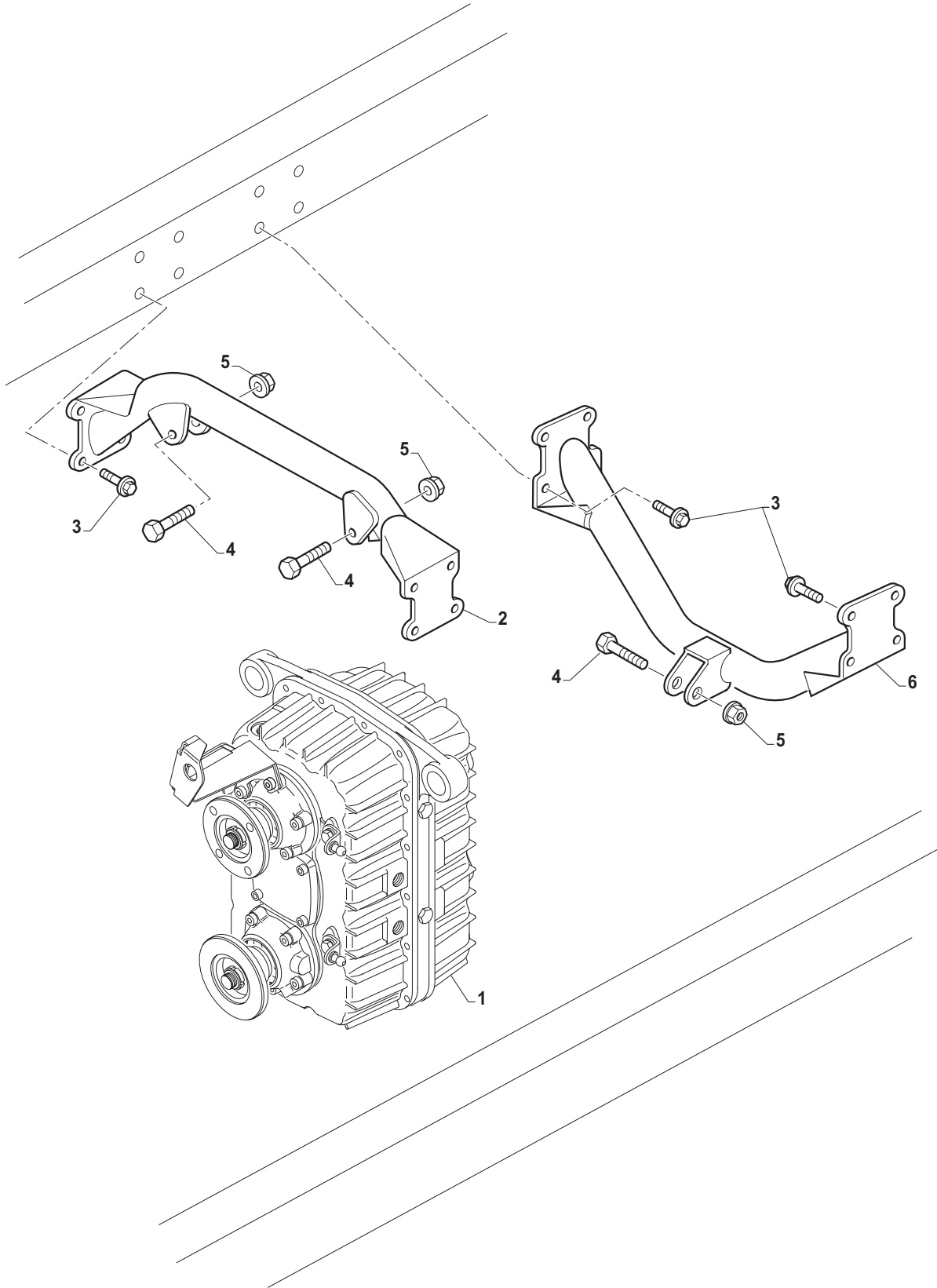


ANT.



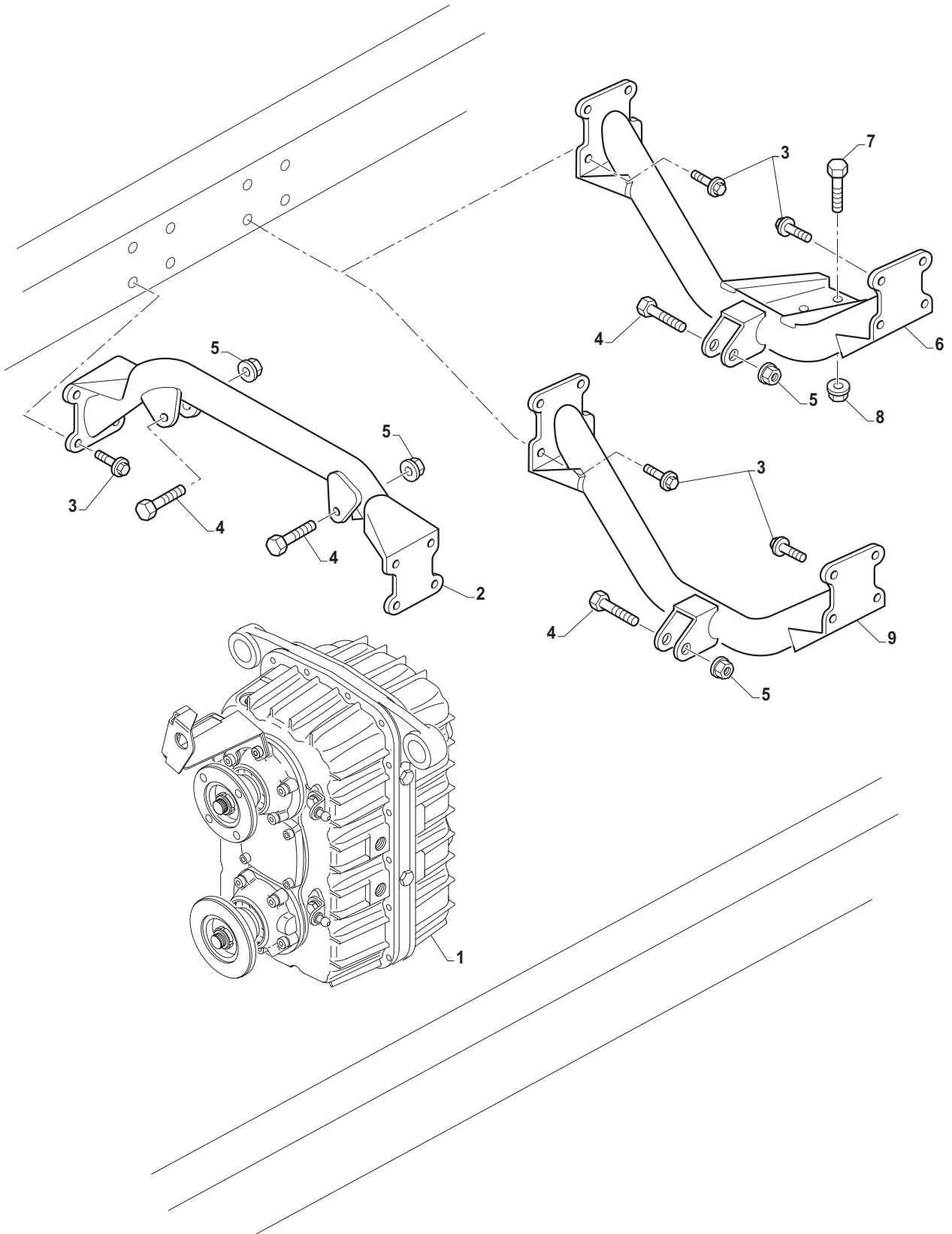
Item	Cod.	Q.tà	Denominazione	Designation	Description	Benennung	Descripción
1	30044028	1	Barra anteriore	Barre	Stabilizer bar	Stange	Barra
2	30044041	4	Gommino	Cadutchouc	Seal	Gummi	Revestimiento de goma
3	30044016	2	Gommino	Cadutchouc	Seal	Gummi	Revestimiento de goma
4	30043011	4	Supporto	Support	Support	Halterung	Soporte
5	40090808	8	Vite	Vis	Screw	Schraube	Tornillo
6	41480800	8	Dado	Ecrou	Nut	Mutter	Tuerca
7	30044042	2	Bussola	Douille	Bushing	Gewindebuechse	Casquillo
8	30044009	2	Cavallotto	Arretoir	Retainer	Klemmstueck	Sujetador
9	40081010	16	Vite	Vis	Screw	Schraube	Tornillo
10	30043031	2	Supporto	Support	Support	Halterung	Soporte
11	30043030	2	Mensola	Console	Reinforcement	Verstaerkung	Refuerzo
12	41481000	2	Dado	Ecrou	Nut	Mutter	Tuerca
13	40001628	2	Vite	Vis	Screw	Schraube	Tornillo
14	41481600	2	Dado	Ecrou	Nut	Mutter	Tuerca
15	30043033	1	Barra	Barre	Stabilizer bar	Stange	Barra
16	30043074	1	Barra	Barre	Stabilizer bar	Stange	Barra
17	30044041	2	Gommino	Cadutchouc	Seal	Gummi	Revestimiento de goma
18	30044041	2	Gommino	Cadutchouc	Seal	Gummi	Revestimiento de goma
19	30044043	2	Gommino	Cadutchouc	Seal	Gummi	Revestimiento de goma
20	30044016	2	Gommino	Cadutchouc	Seal	Gummi	Revestimiento de goma
21	30044017	2	Gommino	Cadutchouc	Seal	Gummi	Revestimiento de goma
22	30043136	4	Supporto	Support	Support	Halterung	Soporte
23	40090808	8	Vite	Vis	Screw	Schraube	Tornillo
24	41480800	8	Dado	Ecrou	Nut	Mutter	Tuerca
25	30044042	2	Bussola	Douille	Bushing	Gewindebuechse	Casquillo
26	30044009	2	Cavallotto	Arretoir	Retainer	Klemmstueck	Sujetador
27	30044050	2	Cavallotto	Arretoir	Retainer	Klemmstueck	Sujetador
28	40081010	16	Vite	Vis	Screw	Schraube	Tornillo
29	30043031	2	Supporto	Support	Support	Halterung	Soporte
30	30043030	2	Mensola	Console	Reinforcement	Verstaerkung	Refuerzo
31	41481000	2	Dado	Ecrou	Nut	Mutter	Tuerca
32	40001628	2	Vite	Vis	Screw	Schraube	Tornillo
33	41481600	2	Dado	Ecrou	Nut	Mutter	Tuerca

NOTE:



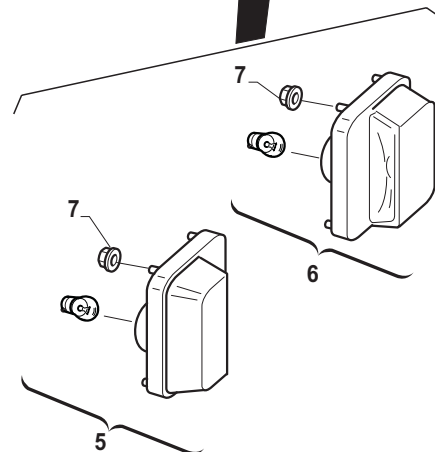
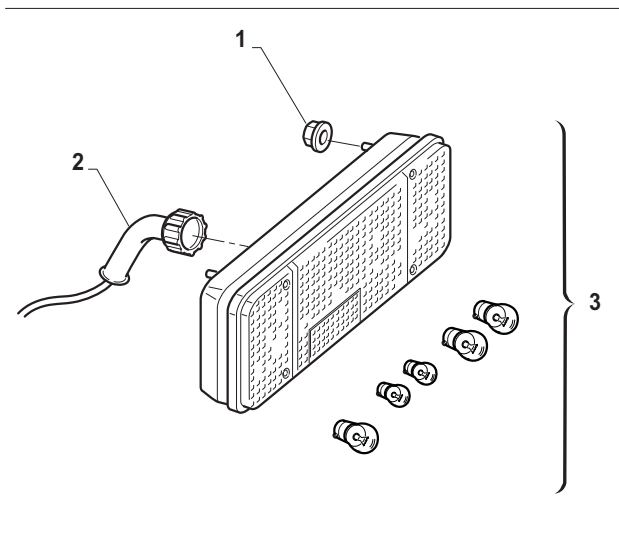
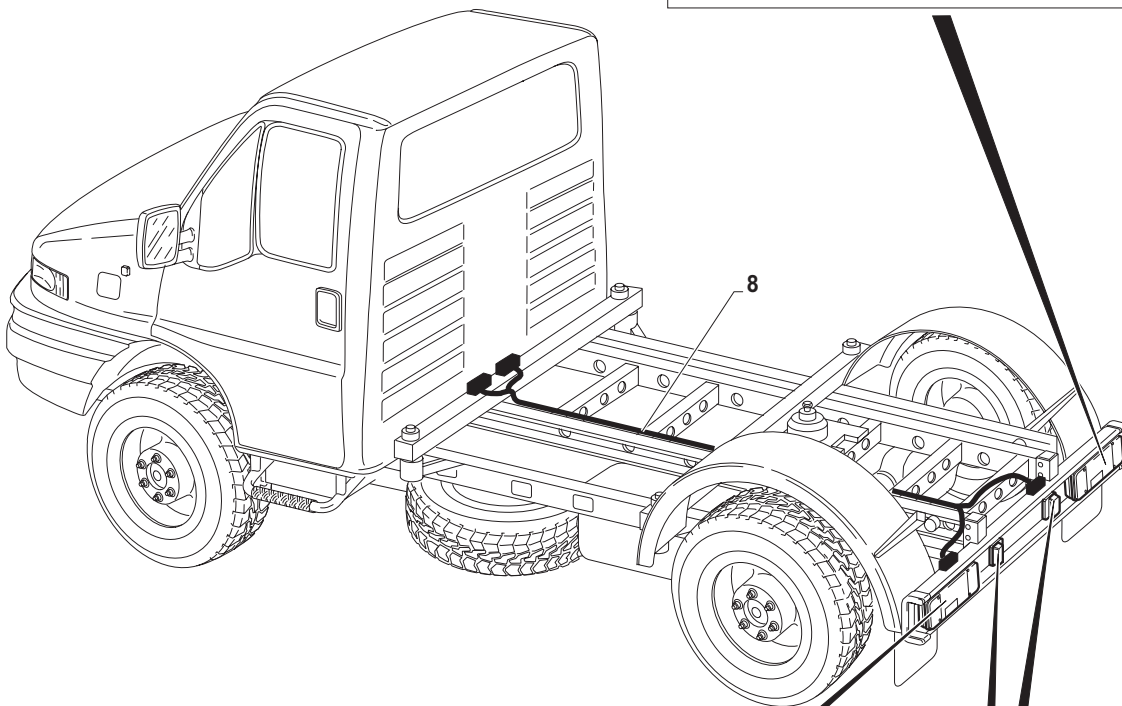
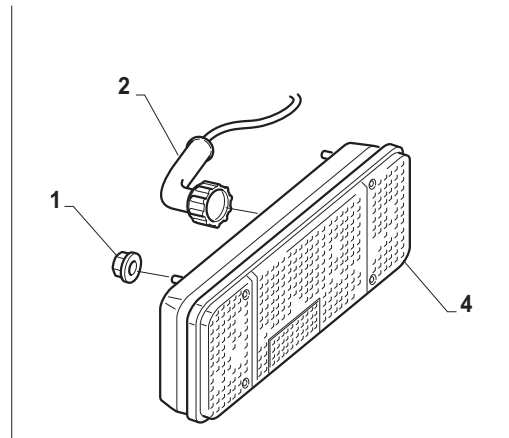
Item	Cod.	Q.tà	Denominazione	Designation	Description	Benennung	Descripción
1	30020010	1	Riduttore	Reducteur	Reduction unit	Getriebe	Reductor
2	30043034	1	Traversa	Traverse	Crossrail	Traverse	Traversano
3	40081010	16	Vite	Vis	Screw	Schraube	Tornillo
4	40001628	3	Vite	Vis	Screw	Schraube	Tornillo
5	41481600	3	Dado	Ecrou	Nut	Mutter	Tuerca
6	30043036	1	Traversa	Traverse	Crossrail	Traverse	Traversano

NOTE:



Item	Cod.	Q.tà	Denominazione	Designation	Description	Benennung	Descripción
1	30020010	1	Riduttore	Reducteur	Reduction unit	Getriebe	Reductor
2	30043034	1	Traversa	Traverse	Crossrail	Traverse	Traversano
3	40081010	16	Vite	Vis	Screw	Schraube	Tornillo
4	40001628	3	Vite	Vis	Screw	Schraube	Tornillo
5	41481600	3	Dado	Ecrou	Nut	Mutter	Tuerca
6	30043036	1	Traversa	Traverse	Crossrail	Traverse	Traversano
7	30044067	1	Antivibrante	Antivibrateur	Vibration damp.	Vibrat.daempfer	Antivibrador
8	30052311	1	Dado	Ecrou	Nut	Mutter	Tuerca
9	30043036	1	Traversa	Traverse	Crossrail	Traverse	Traversano

NOTE:



Item	Cod.	Q.tà	Denominazione	Designation	Description	Benennung	Descripción
1	30052230	8	Dado M6	Ecrou M6	Nut M6	Mutter M6	Tuerca M6
2	30062015	1	Cablaggio posteriore				
3	30042032	1	Fanale posteriore SX	Lanterne ar G	Tail lamp LH	Hintere leuchte LKS	Lampara posteri IZQ
4	30042031	1	Fanale posteriore SX	Lanterne ar G	Tail lamp LH	Hintere leuchte LKS	Lampara posteri IZQ
5	30043086	1	Luce targa SX				
6	30043085	1	Luce targa DX				
7	41510500	8	Dado M6	Ecrou M6	Nut M6	Mutter M6	Tuerca M6
8	30062055	1	Cablaggio posteriore				

NOTE:

